

Window Way-out

User manual

NL 3

EN 29

DE 55

FR 82

PL 108

CS 134

SK 160



Model: Window Way-out

Date: 12/12/2025
Version: v1.0

EUROM[®]

POWERFUL PRODUCTS SINCE 1974

| | |
|----------------------|---------------|
| Model: | Product code: |
| Window Way-out | 380996 |
| Isolation foam | 875645 |
| Adapter (146-152 mm) | 875652 |

Garantie

EUROM biedt 36 maanden garantie op dit apparaat vanaf de datum van aankoop. Slijtage door normaal gebruik valt niet onder de garantie. De garantie vervalt als een defect het gevolg is van niet-beoogd of onzorgvuldig gebruik van het apparaat. De fabrikant, importeur en leverancier zijn niet aansprakelijk voor onjuiste aansluitingen.

Inleiding

Gefeliciteerd met uw aankoop van dit EUROM-apparaat. U heeft een hoogwaardig apparaat gekocht waarvan u nog vele jaren plezier zult hebben. Door dit apparaat met aandacht en zorg te gebruiken, beperkt u het risico op persoonlijk letsel of materiële schade.



LET OP

Lees deze instructiehandleiding eerst grondig door en zorg dat u alles goed begrijpt voordat u het apparaat monteert, installeert en gebruikt.

In deze handleiding wordt het correcte en veilige gebruik van dit apparaat beschreven. Bewaar deze handleiding voor toekomstig gebruik. De handleiding is een onmisbaar onderdeel van het apparaat en moet bij doorverkoop of inruil aan de nieuwe eigenaar worden overhandigd. Deze handleiding is met de grootst mogelijke zorg samengesteld. Wij behouden ons desalniettemin het recht voor deze handleiding te allen tijde te verbeteren en aan te passen. De gebruikte afbeeldingen kunnen afwijken.

De volgende symbolen en termen worden in deze handleiding gebruikt om de lezer te wijzen op veiligheidskwesties en belangrijke informatie:



WAARSCHUWING

Duidt op een gevaarlijke situatie die, indien de veiligheidsinstructies niet worden opgevolgd, kan leiden tot letsel bij de operator of omstanders, lichte en/of matige schade aan het product of aan het milieu.



LET OP

Duidt op een gevaarlijke situatie die, indien de veiligheidsinstructies niet worden opgevolgd, kan leiden tot lichte en/of matige schade aan het product of aan het milieu.

Beschrijving

De Window Way-out is een makkelijk te gebruiken raamdoorvoer waarop een draagbare airconditioning kan worden geïnstalleerd. Een airconditioningslang voert de warme lucht door de Window Way-out en de raamopening.



WAARSCHUWING

Inbraakgevoelig.

**WAARSCHUWING**

Het isolatiemateriaal is niet 100% waterbestendig.

**WAARSCHUWING**

De Window Way-out wordt heet tijdens gebruik ($\pm 60^{\circ}\text{C}$).

**WAARSCHUWING**

Controleer regelmatig of de airconditioningslang goed vast zit aan de Window Way-out.

**WAARSCHUWING**

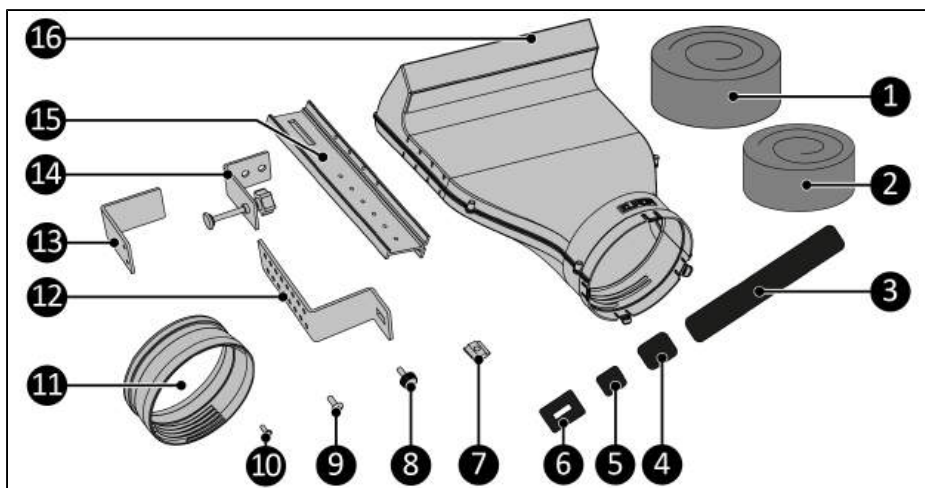
Als er zonwering aanwezig is, sluit deze dan maar tot maximaal halverwege om de luchtstroom niet af te snijden.

**LET OP**

Zorg er altijd voor dat de stroom warme lucht ongehinderd naar buiten kan. Zorg ervoor dat de luchtuitleet nooit geblokkeerd is.

Uitpakken**WAARSCHUWING**

Plastic zakken kunnen gevaarlijk zijn. Houd deze zakken uit de buurt van baby's en kinderen om verstikkingsgevaar te voorkomen.



Figuur 1.

| Nr. | Beschrijving | Nr. | Beschrijving |
|-----|----------------------------------------|-----|-----------------------------|
| 1 | Isolatieschuim 1,5 m (50 x 70 mm)* | 9 | M5-schroeven van 10 mm (2x) |
| 2 | Isolatieschuim 1 m (50 x 70 mm) (2x) * | 10 | 3,5 x 12 mm schroeven (8x) |
| 3 | Antislipschuimblok 30 x 290 mm | 11 | Adapter (146-152 mm) |
| 4 | Antislipschuimblok 40 x 55 mm (2x) | 12 | Beugel onderste deel |
| 5 | Antislipschuimblok 30 x 24 mm (8x) | 13 | Beugel bovenste deel |
| 6 | Schuurpapier met plaklaag | 14 | Klem met klemschroef |
| 7 | Schuifmoer M5 | 15 | Hoofdrail |
| 8 | Knopschroef M5 (3x) | 16 | Way-out |

* Extra isolatieschuim (productcode: 875645) kan worden besteld via www.eurom.nl.

Vervoer en opslag

- Reinig het apparaat voordat u het opbergt.

Montage



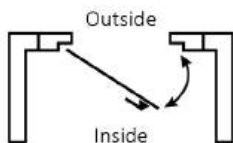
WAARSCHUWING

Naast de vijf manieren die worden beschreven, bestaan er nog een aantal andere manieren waarop het apparaat kan worden gemonteerd. Pas op voor diefstal en plaats waar nodig aanvullende (verstelbare) sloten.

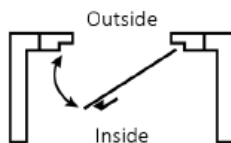
Het apparaat is verpakt in één doos. Verwijder al het verpakkingsmateriaal en controleer of het apparaat niet beschadigd is. Gebruik het apparaat niet als het beschadigd is. Neem in dat geval altijd eerst contact op met uw leverancier. Bewaar de verpakking voor veilig opbergen en vervoeren.

Er zijn vijf manieren waarop de Window Way-out kan worden gemonteerd. De manier waarop het apparaat moet worden gemonteerd hangt af van het type raam waarin het wordt gemonteerd. Zorg dat u de juiste methode kiest op basis van het type raam:

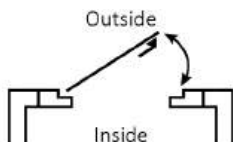
A. Links naar binnen draaiend raam.



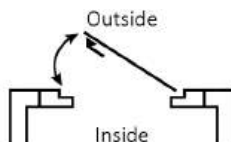
B. Rechts naar binnen draaiend raam.



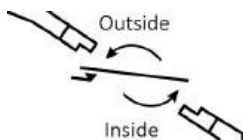
C. Links naar buiten draaiend raam.



D. Rechts naar buiten draaiend raam.



E. Dakraam



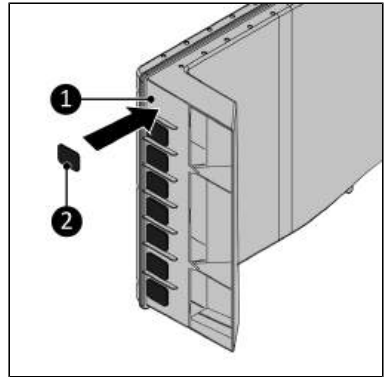
Tip:

Het is gemakkelijker om eerst de Window Way-out in het raam te monteren. Sluit vervolgens de airconditioningslang met de adapter aan op de Window Way-out.

Vorbereidingen op de montage

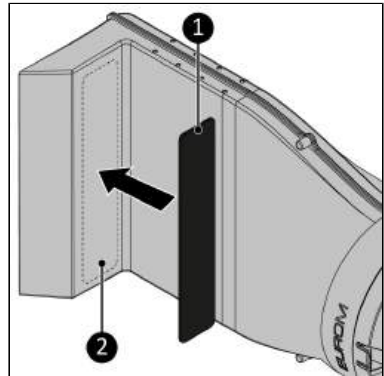
1. Controleer of alle onderdelen aanwezig zijn volgens Figuur 1.
2. Verwijder het verpakkingsmateriaal van het isolatieschuim zodat dit zijn originele vorm weer krijgt. Dit proces duurt ongeveer 3 uur.

3. Plaats de acht 30 x 24 mm antislipschuimblokken (Figuur 2, pos. 2) op de acht plaatsen aan de voorzijde van de Window Way-out (Figuur 2, pos. 1).



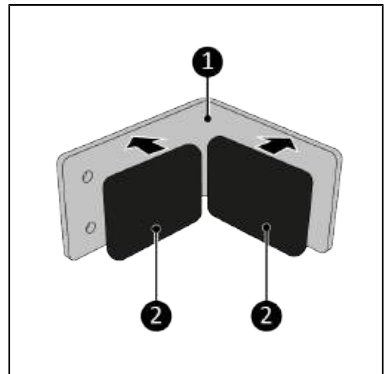
Figuur 2.

4. Plaats het 30 x 290 mm antislipschuimblok (Figuur 3, pos. 1) aan de binnenkant van de Window Way-out (Figuur 3, pos. 2).



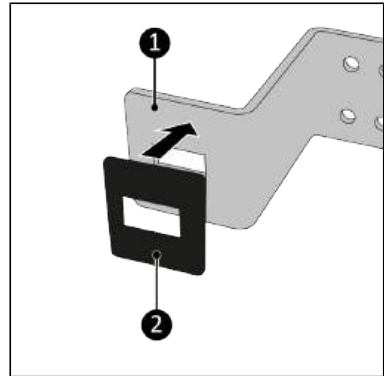
Figuur 3.

5. Plaats de twee 40 x 45 mm antislipschuimblokken (Figuur 4, pos. 2) aan de binnenkanten van het bovenste deel van de beugel (Figuur 4, pos. 1). Zorg ervoor dat het antislipschuim beide schroefgaten bedekt. Dit voorkomt schade aan het raamkozijn tijdens de montage.



Figuur 4.

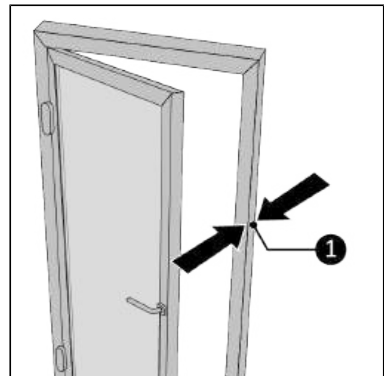
6. Plak het schuurpapier (Figuur 5, pos. 2) aan de binnenkant van het onderste deel van de beugel (Figuur 5 pos. 1). Zorg ervoor dat het gat in het schuurpapier uitgelijnd is met het gat in de beugel.



Figuur 5.

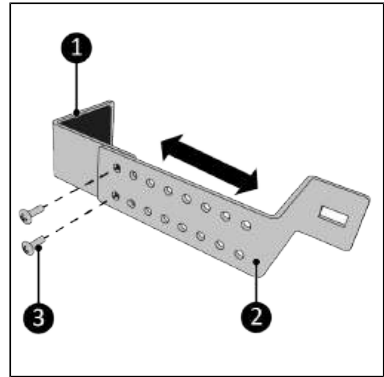
A. Montage bij een links naar binnen draaiend raam

1. Zorg ervoor dat u de stappen in het hoofdstuk "Vorbereidingen op de montage" heeft doorlopen.
2. Meet de breedte van het vaste gedeelte van het raamkozijn op (Figuur 6, pos. 1).



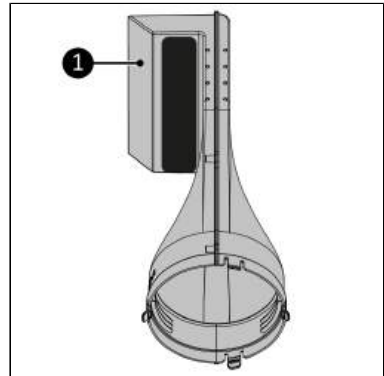
Figuur 6.

- Schroef het bovenste deel (Figuur 7, pos. 1) en het onderste deel (Figuur 7, pos. 2) aan elkaar vast met behulp van twee M5-schroeven van 10 mm (Figuur 7, pos. 3). Zorg ervoor dat de breedte iets breder is dan de breedte van het raamkozijn.



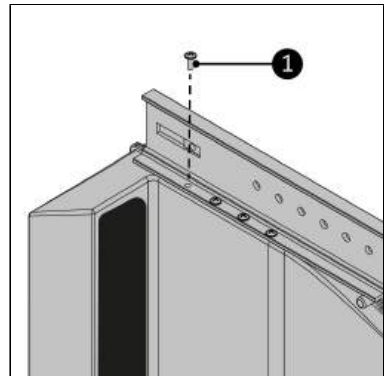
Figuur 7.

- Plaats de Way-out voor u. Zorg ervoor dat de ronde opening naar u gericht is (Figuur 8).
- Zorg ervoor dat de luchtuitlaat (Figuur 8, pos. 1) naar links gericht is.



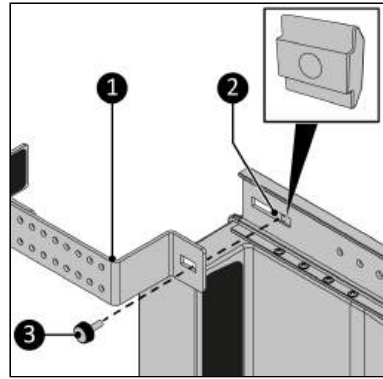
Figuur 8.

- Schroef de hoofdrail vast aan de Way-out met behulp van de tien 3,5 x 12 mm schroeven (Figuur 9, pos. 1). Zorg ervoor dat alle schroefgaten aansluiten.



Figuur 9.

- Schroef de beugel (Figuur 10, pos. 1) vast aan de voorzijde van de hoofdrail met behulp van de knopschroef (Figuur 10, pos. 3). Zorg ervoor dat u de knopschroef in de schuifmoer (Figuur 10, pos. 2) schroeft.



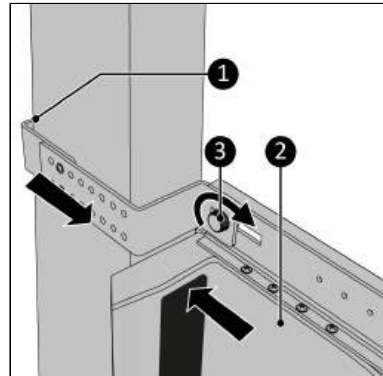
Figuur 10.



LET OP

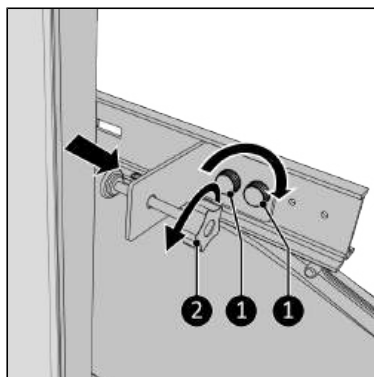
Het wordt sterk aangeraden om de Window Way-out zo te monteren dat het gewicht van de Window Way-out op de vensterbank rust. Op deze manier wordt het opengaande raamdeel minder belast door het gewicht van de Window Way-out en de airconditioningslang, en kan schade worden voorkomen.

- Plaats de beugel stevig om het vaste gedeelte van het raamkozijn heen, op een zo laag mogelijke positie.
- Druk de Way-out stevig tegen het raamkozijn (Figuur 11, pos. 2).
- Trek de beugel zo ver mogelijk naar u toe (Figuur 11, pos. 1) zodat deze goed vastklemt.
- Draai de schroefdop aan (Figuur 11, pos. 3).
- Sluit het raam zo ver mogelijk.



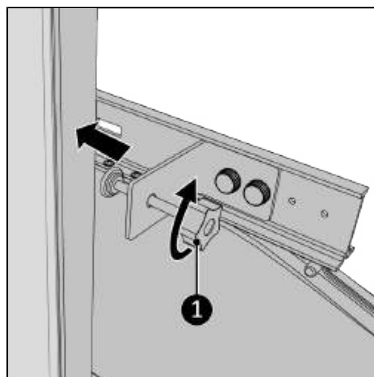
Figuur 11.

13. Draai de klemschroef helemaal los (Figuur 12, pos. 2).
14. Plaats de klembeugel zo dicht mogelijk bij het raamkozijn. Zorg ervoor dat de schroefgaten aansluiten.
15. Schroef de klembeugel vast aan de hoofdrail met behulp van de twee knopschroeven (Figuur 12, pos. 1).



Figuur 12.

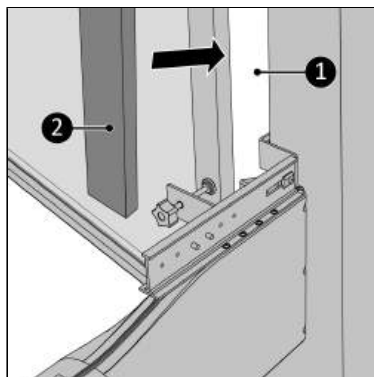
16. Draai de klemschroef voorzichtig tegen het raamkozijn aan (Figuur 13, pos. 1).



Figuur 13.

17. Vul de open ruimtes (Figuur 14, pos. 1) met het meegeleverde isolatieschuim (Figuur 14, pos. 2). Snijd het schuim waar nodig weg*.
18. Ga verder bij het hoofdstuk "Montage airconditioningslang".

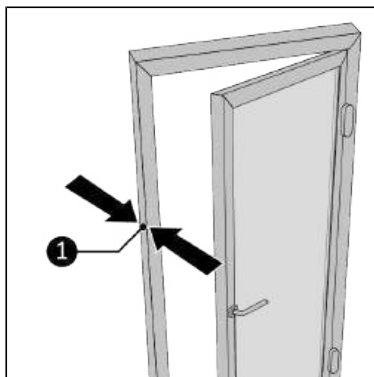
* Extra isolatieschuim (productcode: 875645) kan worden besteld via www.eurom.nl.



Figuur 14.

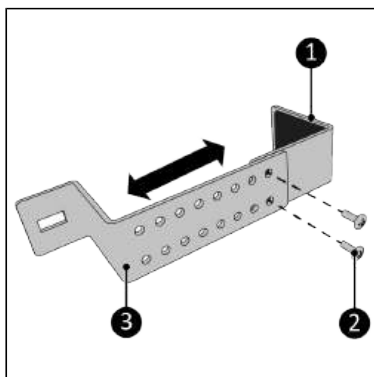
B. Montage bij een rechts naar binnen draaiend raam

1. Zorg ervoor dat u de stappen in het hoofdstuk "Voorbereidingen op de montage" heeft doorlopen.
2. Meet de breedte van het vaste gedeelte van het raamkozijn op (Figuur 15, pos. 1).



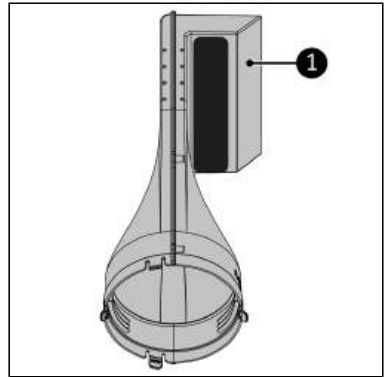
Figuur 15.

3. Schroef het bovenste deel (Figuur 16, pos. 1) en het onderste deel (Figuur 16, pos. 3) aan elkaar vast met behulp van twee M5-schroeven van 10 mm (Figuur 16, pos. 2). Zorg ervoor dat de breedte iets breder is dan de breedte van het raamkozijn.



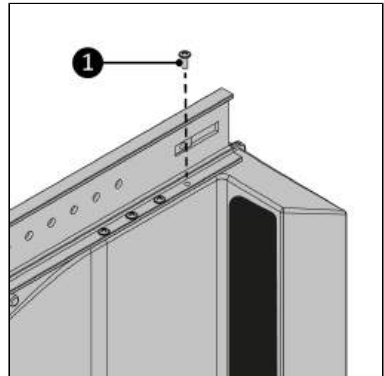
Figuur 16.

4. Plaats de Way-out voor u. Zorg ervoor dat de ronde opening naar u gericht is (Figuur 17).
5. Zorg ervoor dat de luchtuitlaat (Figuur 17, pos. 1) naar rechts gericht is.



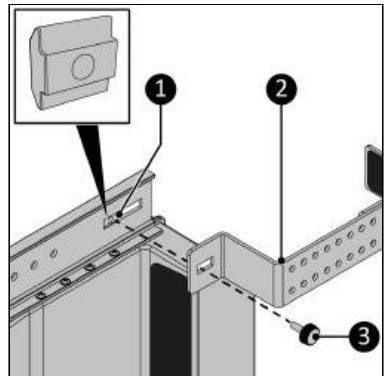
Figuur 17.

6. Schroef de hoofdrail vast aan de Way-out met behulp van de acht 3,5 x 12 mm schroeven (Figuur 18, pos. 1). Zorg ervoor dat alle schroefgaten aansluiten.



Figuur 18.

7. Schroef de beugel (Figuur 19, pos. 2) vast aan de voorzijde van de hoofdrail met behulp van de knopschroef (Figuur 19, pos. 3). Zorg ervoor dat u de knopschroef in de schuifmoer (Figuur 19, pos. 1) schroeft.



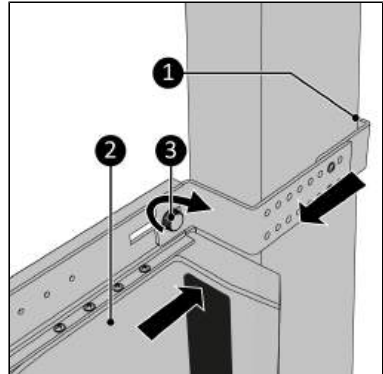
Figuur 19.



LET OP

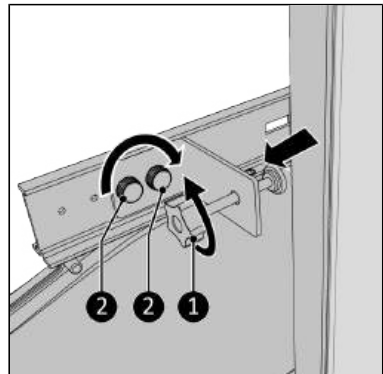
Het wordt sterk aangeraden om de Window Way-out zo te monteren dat het gewicht van de Window Way-out op de vensterbank rust. Op deze manier wordt het opengaande raamdeel minder belast door het gewicht van de Window Way-out en de airconditioningslang, en kan schade worden voorkomen.

8. Plaats de beugel stevig om het vaste gedeelte van het raamkozijn heen, op een zo laag mogelijke positie.
9. Druk de Way-out stevig tegen het raamkozijn (Figuur 20, pos. 2).
10. Trek de beugel zo ver mogelijk naar u toe (Figuur 20, pos. 1) zodat deze goed vastklemt.
11. Draai de schroefdop aan (Figuur 20, pos. 3).
12. Sluit het raam zo ver mogelijk.



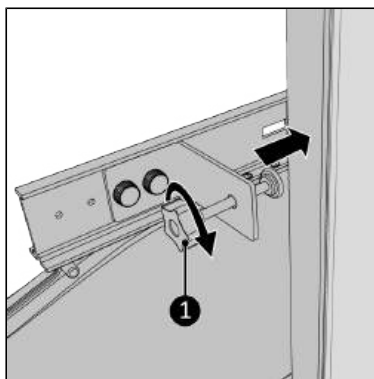
Figuur 20.

13. Draai de klemschroef helemaal los (Figuur 21, pos. 1).
14. Plaats de klembeugel zo dicht mogelijk bij het raamkozijn. Zorg ervoor dat de schroefgaten aansluiten.
15. Schroef de klembeugel vast aan de hoofdrail met behulp van de twee knopschroeven (Figuur 21, pos. 2).



Figuur 21.

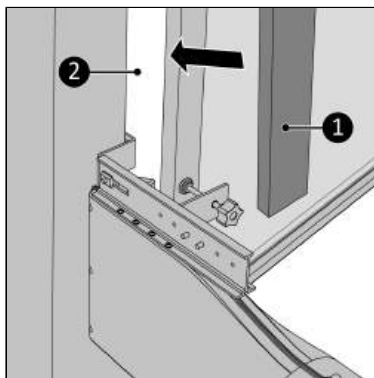
16. Draai de klemschroef voorzichtig tegen het raamkozijn aan (Figuur 22, pos. 1).



Figuur 22.

17. Vul de open ruimtes (Figuur 23, pos. 2) met het meegeleverde isolatieschuim (Figuur 23, pos. 1). Snijd het schuim waar nodig weg*.
18. Ga verder bij het hoofdstuk "Montage airconditioningslang".

* Extra isolatieschuim (productcode: 875645) kan worden besteld via www.eurom.nl.

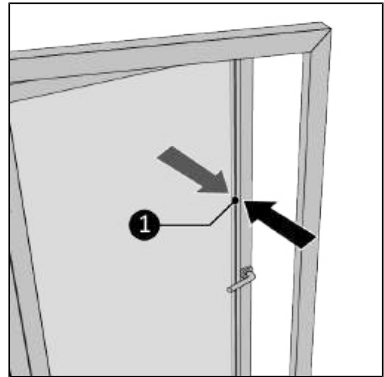


Figuur 23.

C. Montage bij een links naar buiten draaiend raam

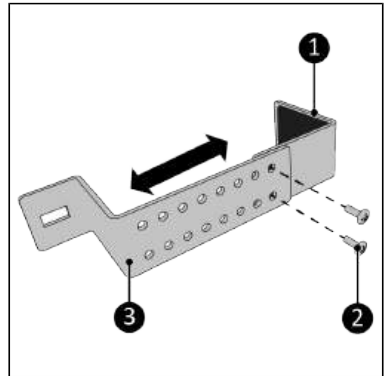
1. Zorg ervoor dat u de stappen in het hoofdstuk "Vorbereidingen op de montage" heeft doorlopen.

2. Meet de breedte van het naar buiten draaiende raamkozijn op (Figuur 24, pos. 1).



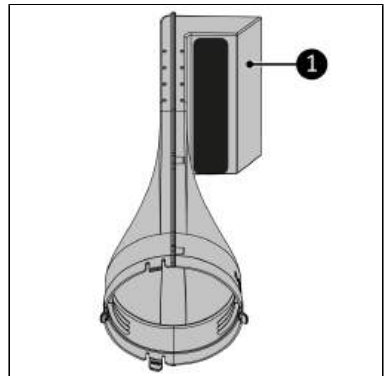
Figuur 24.

3. Schroef het bovenste deel (Figuur 25, pos. 1) en het onderste deel (Figuur 25, pos. 3) aan elkaar vast met behulp van twee M5-schroeven van 10 mm (Figuur 25, pos. 2). Zorg ervoor dat de breedte iets breder is dan de breedte van het raamkozijn.



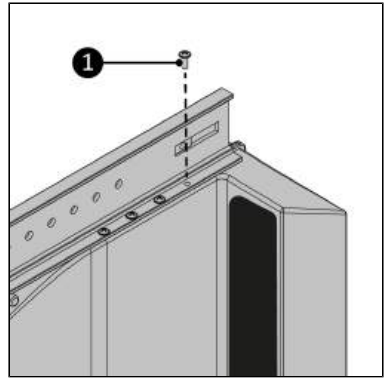
Figuur 25.

4. Plaats de Way-out voor u. Zorg ervoor dat de ronde opening naar u gericht is (Figuur 26).
5. Zorg ervoor dat de luchtuitlaat (Figuur 26, pos. 1) naar rechts gericht is.



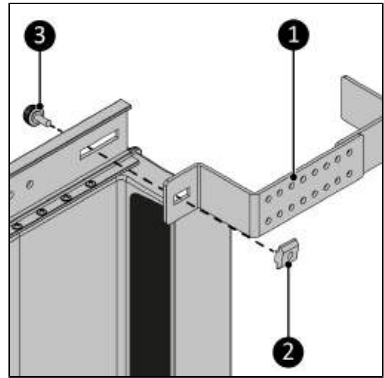
Figuur 26.

6. Schroef de hoofdrail vast aan de Way-out met behulp van de acht 3,5 x 12 mm schroeven (Figuur 27, pos. 1). Zorg ervoor dat alle schroefgaten aansluiten.



Figuur 27.

7. Schroef de beugel (Figuur 28, pos. 1) vast aan de voorzijde van de hoofdrail met behulp van de knopschroef (Figuur 28, pos. 3). Zorg ervoor dat u de knopschroef in de schuifmoer (Figuur 28, pos. 2) schroeft.



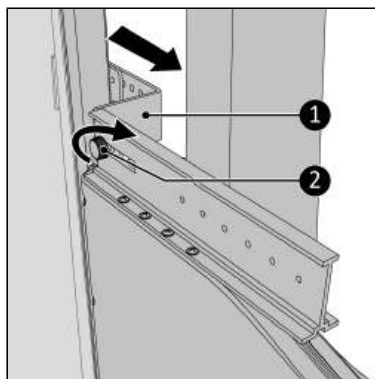
Figuur 28.



LET OP

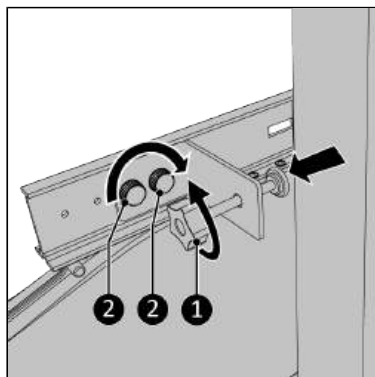
Het wordt sterk aangeraden om de Window Way-out zo te monteren dat het gewicht van de Window Way-out op de vensterbank rust. Op deze manier wordt het opengaande raamdeel minder belast door het gewicht van de Window Way-out en de airconditioningslang, en kan schade worden voorkomen.

8. Plaats de beugel stevig om het naar buiten draaiende raamkozijn heen, op een zo laag mogelijke positie.
9. Trek de beugel zo ver mogelijk naar u toe (Figuur 29, pos. 1) zodat deze goed vastklemt.
10. Draai de schroefdop aan (Figuur 29, pos. 2).
11. Sluit het raam zo ver mogelijk.



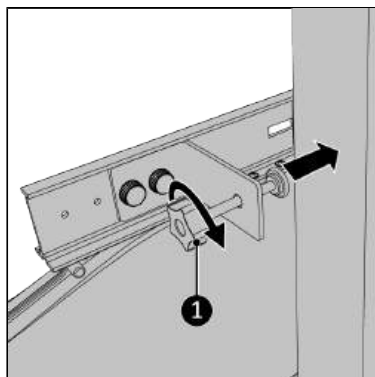
Figuur 29.

12. Draai de klemschroef helemaal los (Figuur 30, pos. 1).
13. Plaats de klembeugel zo dicht mogelijk bij het raamkozijn. Zorg ervoor dat de schroefgaten aansluiten.
14. Schroef de klembeugel vast aan de hoofdrail met behulp van de twee knopschroeven (Figuur 30, pos. 2).



Figuur 30.

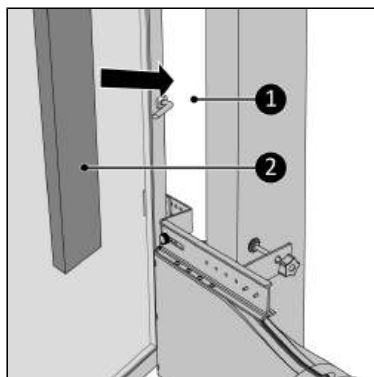
15. Draai de klemschroef voorzichtig tegen het vaste gedeelte van het raamkozijn aan (Figuur 31, pos. 1).



Figuur 31.

16. Vul de open ruimtes (Figuur 32, pos. 1) met het meegeleverde isolatieschuim (Figuur 32, pos. 2). Snijd het schuim waar nodig weg*.
17. Ga verder bij het hoofdstuk "Montage airconditioningslang".

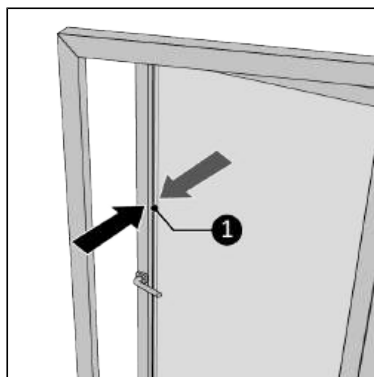
* Extra isolatieschuim (productcode: 875645) kan worden besteld via www.eurom.nl.



Figuur 32.

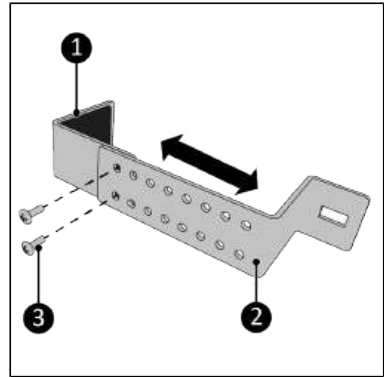
D. Montage bij een rechts naar buiten draaiend raam

1. Zorg ervoor dat u de stappen in het hoofdstuk "Voorbereidingen op de montage" heeft doorlopen.
2. Meet de breedte van het naar buiten draaiende raamkozijn op (Figuur 33, pos. 1).



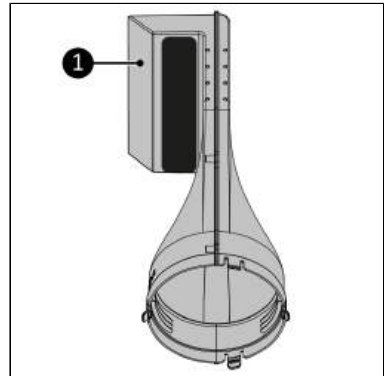
Figuur 33.

- Schroef het bovenste deel (Figuur 34, pos. 1) en het onderste deel (Figuur 34, pos. 2) aan elkaar vast met behulp van twee M5-schroeven van 10 mm (Figuur 34, pos. 3). Zorg ervoor dat de breedte iets breder is dan de breedte van het raamkozijn.



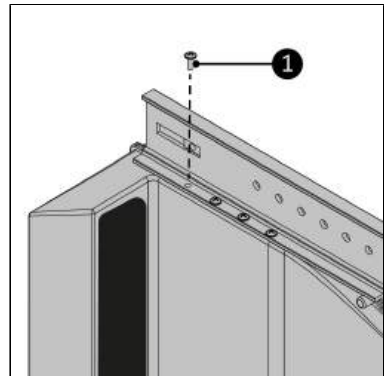
Figuur 34.

- Plaats de Way-out voor u. Zorg ervoor dat de ronde opening naar u gericht is (Figuur 35).
- Zorg ervoor dat de luchtuitlaat (Figuur 35, pos. 1) naar links gericht is.



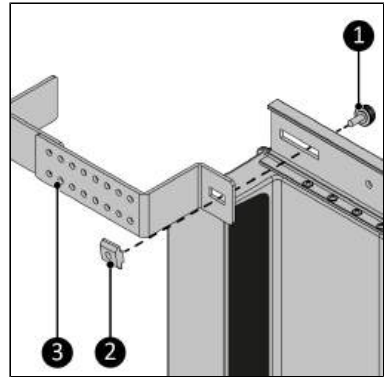
Figuur 35.

- Schroef de hoofdrail vast aan de Way-out met behulp van de acht 3,5 x 12 mm schroeven (Figuur 36, pos. 1). Zorg ervoor dat alle schroefgaten aansluiten.



Figuur 36.

- Schroef de beugel (Figuur 37, pos. 3) vast aan de voorzijde van de hoofdrail met behulp van de knopschroef (Figuur 37, pos. 1). Zorg ervoor dat u de knopschroef in de schuifmoer (Figuur 37, pos. 2) schroeft.



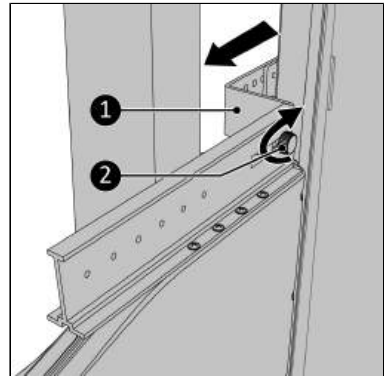
Figuur 37.



LET OP

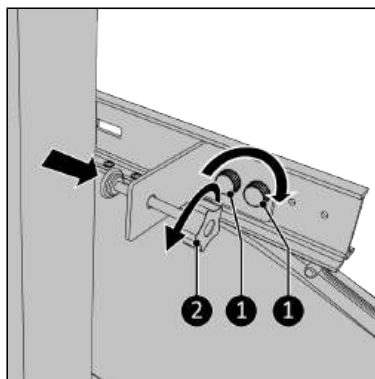
Het wordt sterk aangeraden om de Window Way-out zo te monteren dat het gewicht van de Window Way-out op de vensterbank rust. Op deze manier wordt het opengaande raamdeel minder belast door het gewicht van de Window Way-out en de airconditioningslang, en kan schade worden voorkomen.

- Plaats de beugel stevig om het naar buiten draaiende raamkozijn heen, op een zo laag mogelijke positie.
- Trek de beugel zo ver mogelijk naar u toe (Figuur 38, pos. 1) zodat deze goed vastklemt.
- Draai de schroefdop aan (Figuur 38, pos. 2).
- Sluit het raam zo ver mogelijk.



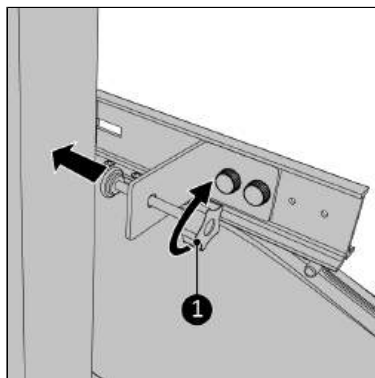
Figuur 38.

12. Draai de klemmschroef helemaal los (Figuur 39, pos. 2).
13. Plaats de klembeugel zo dicht mogelijk bij het raamkozijn. Zorg ervoor dat de schroefgaten aansluiten.
14. Schroef de klembeugel vast aan de hoofdrail met behulp van de twee knopschroeven (Figuur 39, pos. 1).



Figuur 39.

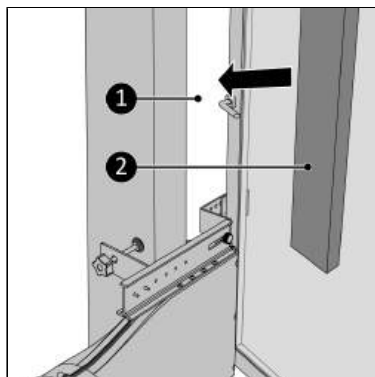
15. Draai de klemmschroef voorzichtig tegen het vaste gedeelte van het raamkozijn aan (Figuur 40, pos. 1).



Figuur 40.

16. Vul de open ruimtes (Figuur 41, pos. 1) met het meegeleverde isolatieschuim (Figuur 41, pos. 2). Snijd het schuim waar nodig weg*.
17. Ga verder bij het hoofdstuk "Montage airconditioningslang".

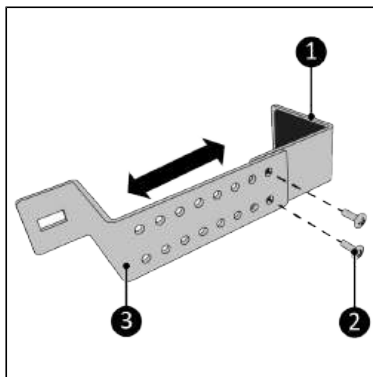
* Extra isolatieschuim (productcode: 875645) kan worden besteld via www.eurom.nl.



Figuur 41.

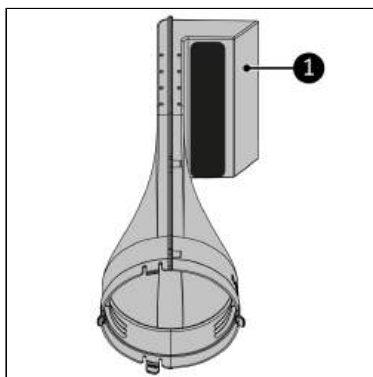
E. Montage bij een dakraam

1. Zorg ervoor dat u de stappen in het hoofdstuk "Voorbereidingen op de montage" heeft doorlopen.
2. Schroef het bovenste deel (Figuur 42, pos. 1) en het onderste deel (Figuur 42, pos. 3) aan elkaar met behulp van twee M5-schroeven van 10 mm (Figuur 42, pos. 2), en zorg voor voldoende ruimte in de breedte. Pas de afstand waar nodig aan.



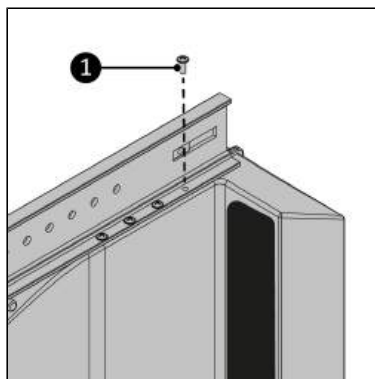
Figuur 42.

3. Plaats de Way-out voor u. Zorg ervoor dat de ronde opening naar u gericht is (Figuur 43).
4. Zorg ervoor dat de luchtuitlaat (Figuur 43, pos. 1) naar rechts gericht is.



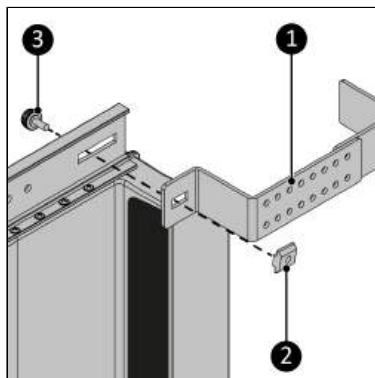
Figuur 43.

- Schroef de hoofdrail vast aan de Way-out met behulp van de acht 3,5 x 12 mm schroeven (Figuur 44, pos. 1). Zorg ervoor dat alle schroefgaten aansluiten.



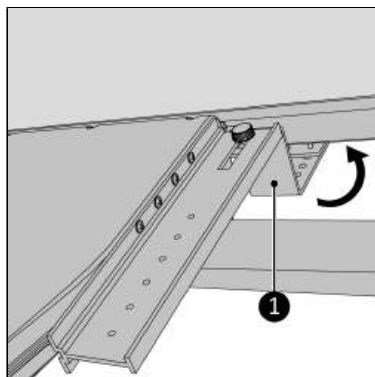
Figuur 44.

- Schroef de beugel (Figuur 45, pos. 1) vast aan de voorzijde van de hoofdrail met behulp van de knopschroef (Figuur 45, pos. 3). Zorg ervoor dat u de knopschroef in de schuifmoer (Figuur 45, pos. 2) schroeft.



Figuur 45.

- Plaats de beugel om het naar buiten draaiende gedeelte van het raamkozijn (Figuur 46, pos. 1).



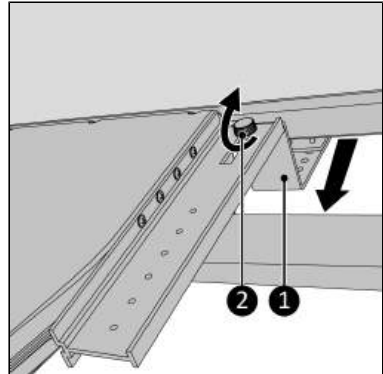
Figuur 46.



LET OP

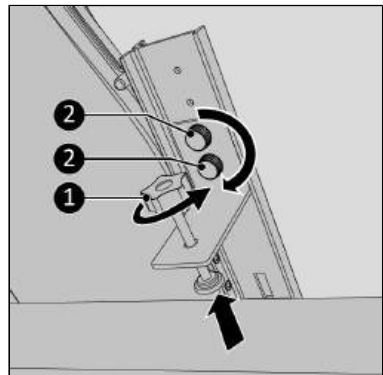
Het wordt sterk aangeraden om de Window Way-out zo te monteren dat het gewicht van de Window Way-out op de vensterbank rust. Op deze manier wordt het opengaande raamdeel minder belast door het gewicht van de Window Way-out en de airconditioningslang, en kan schade worden voorkomen.

8. Sluit het raam zo ver mogelijk.
9. Trek de beugel zo ver mogelijk naar u toe (Figuur 47, pos. 1) zodat deze goed vastklemt.
10. Draai de schroefdop aan (Figuur 47, pos. 2).



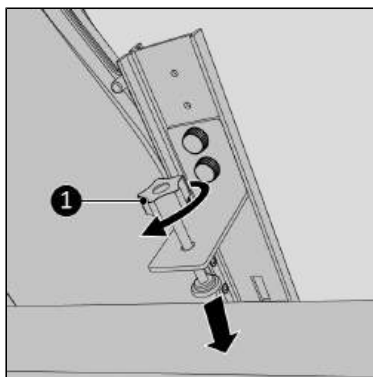
Figuur 47.

11. Draai de klemschroef helemaal los (Figuur 48, pos. 1). Als er geen ruimte is om de klembeugel vast te zetten, dan kan deze worden weggelaten. Zet het raam vervolgens in de kierstand (vast, indien mogelijk).
12. Plaats de klembeugel zo dicht mogelijk bij het raamkozijn. Zorg ervoor dat de schroefgaten aansluiten.
13. Schroef de klembeugel vast aan de hoofddrail met behulp van de twee knopschroeven (Figuur 48, pos. 2).



Figuur 48.

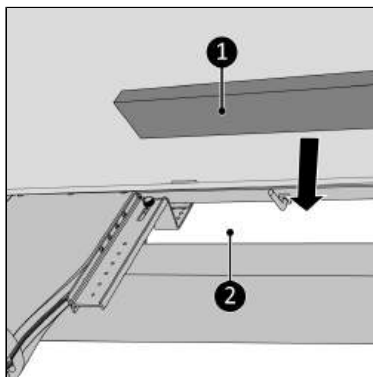
14. Draai de klemschroef voorzichtig tegen het kozijn aan (Figuur 49, pos. 1).



Figuur 49.

15. Vul de open ruimtes (Figuur 50, pos. 2) met het meegeleverde isolatieschuim (Figuur 50, pos. 1). Snijd het schuim waar nodig weg*.
16. Ga verder bij het hoofdstuk "Montage airconditioningslang".

* Extra isolatieschuim (productcode: 875645) kan worden besteld via www.eurom.nl.



Figuur 50.

Montage airconditioningslang



LET OP

Alleen geschikt voor mobiele airconditioners met een koelvermogen tot 18,000 BTU / 5,200 watt.



LET OP

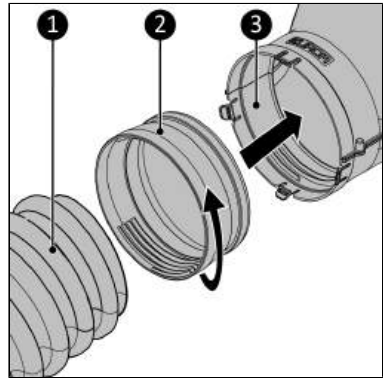
Alleen geschikt voor een airconditioningslang met een diameter van 146 tot 152 mm.

Er kunnen twee verschillende airconditioningslangen aan de Window Way-out worden bevestigd:

- Voor een slang zonder klem gebruikt u een draaisysteem (Figuur 51, pos. 1).
- Voor een slang met klem gebruikt u een kliksysteem (Figuur 52, pos. 1).

Draaisysteem

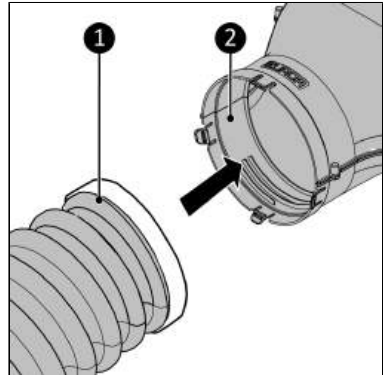
1. Schuif de airconditioningslang (Figuur 51, pos. 1) in de adapter (Figuur 51, pos. 2) en schroef de adapter rechtsom op de slang.
2. Schuif de adapter met de airconditioningslang in de behuizing van het hoofdonderdeel van de Window Way-out (Figuur 51, pos. 3) en klik de adapter vast.



Figuur 51.

Kliksysteem

1. Schuif de airconditioningslang (Figuur 52, pos. 1) in de behuizing van hoofdonderdeel (Figuur 52, pos. 2).



Figuur 52.

Afdanken



Deze markering geeft aan dat dit product in de EU niet bij het huishoudelijk afval mag worden weggegooid. Om mogelijke schade aan het milieu en/of de volksgezondheid door ongecontroleerde afvalverwijdering te voorkomen, moet u het op verantwoorde wijze recyclen om duurzaam hergebruik van materiële hulpbronnen te bevorderen. Als u uw gebruikte apparaat wilt inleveren, kunt u gebruikmaken van de retour- en inzamelsystemen of neemt u contact op met de winkelier waarvan u het product heeft gekocht. Zij kunnen ervoor zorgen dat dit product op een verantwoorde manier wordt afgevoerd.

Warranty

EUROM offers a 36-month warranty on this device from the date of purchase. The warranty does not cover wear and tear from normal use. The warranty expires if a defect is the result of unintentional or careless use of the device. The manufacturer, importer and supplier are not liable for incorrect connections.

Introduction

Thank you for choosing this EUROM device. You have purchased a quality device that you will enjoy for many years. Using this device with respect and care will reduce the risk of personal injury or material damage.



CAUTION

It is important to read and understand this instruction manual before assembling, installing and using the device.

This manual describes the correct and safe use of this device. Keep this manual for future reference. The manual is an essential part of the device and must be given to the new owner upon resale or exchange. This manual has been compiled with the utmost care. Nevertheless, we reserve the right to improve and adjust this manual at any time. The images used may differ.

The following symbols and terms are used in this manual to alert the reader to safety issues and important information:



WARNING

Indicates a hazardous situation which, if the safety instructions are not followed, can lead to injuries to the operator or bystanders, light and/or moderate damage to the product or to the environment.



CAUTION

Indicates a hazardous situation which, if the safety instructions are not followed, can lead to light and/or moderate damage to the product or to the environment.

Description

The Window Way-out is an easy-to-use window transit to which a portable air conditioning system can be installed. An air conditioning hose transports hot air through the Window Way-out and window opening.



WARNING

Risk of burglary.

**WARNING**

The insulation material is not 100% waterproof.

**WARNING**

The Window Way-out gets hot during operation ($\pm 60^{\circ}\text{C}$).

**WARNING**

Check regularly that the air conditioning hose is properly mounted to the Window Way-out.

**WARNING**

If awnings are present, use them halfway at most to avoid cutting off airflow.

**CAUTION**

Always ensure that an unhindered flow of warm air is allowed out. Make sure that the air outlet is never blocked.

Unboxing**WARNING**

Plastic bags can be dangerous. To avoid danger of suffocation, keep these bags away from babies and children.

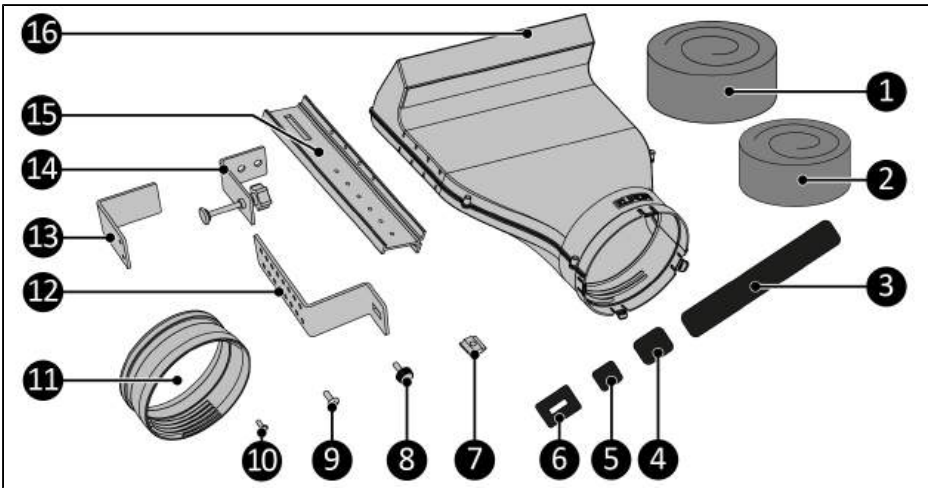


Figure 53.

| No. | Description | No. | Description |
|-----|----------------------------------------|-----|------------------------|
| 1 | Isolation foam 1.5 m (50 x 70 mm)* | 9 | M5 x 10 mm screw (2x) |
| 2 | Isolation foam 1 m (50 x 70 mm) (2x) * | 10 | 3.5 x 12 mm screw (8x) |
| 3 | Anti-slip foam 30 x 290 mm | 11 | Adapter (146-152 mm) |
| 4 | Anti-slip foam 40 x 55 mm (2x) | 12 | Bracket bottom part |
| 5 | Anti-slip foam 30 x 24 mm (8x) | 13 | Bracket top part |
| 6 | Sand paper with stick layer | 14 | Clamp with clamp screw |
| 7 | M5 slide nut | 15 | Main rail |
| 8 | M5 knob screw (3x) | 16 | Way-out |

* Extra isolation foam (product code: 875645) can be ordered via www.eurom.nl.

Transport and storage

- Clean the device before storing it.

Assembly



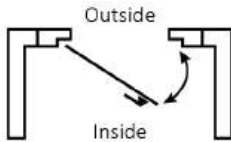
WARNING

Beside the five possible ways it is also possible to install the device in several other ways. Pay attention to burglary susceptibility and apply additional (adjustable) locks if necessary.

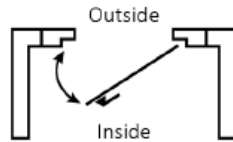
The device is packed in one box. Remove all packaging material and check that the device is not damaged. Do not use the device if it is damaged, but always contact your supplier. Keep the packaging for safe storage and transport.

There are five possible ways to install the Window Way-out. Depending on the type of window you want to install the product in, you need to assemble the product differently. Please make sure you choose the right type of window with the corresponding assembly:

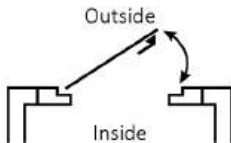
A. Inward-swinging window leftwards.



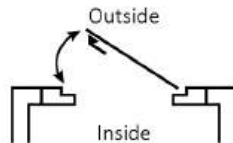
B. Inward-swinging window rightwards.



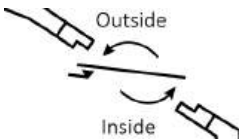
C. Outward-swinging window leftwards.



D. Outward-swinging window rightwards.



E. Roof window



Tip:

It is much easier to first install the Window Way-out in the window. Then connect the air conditioning hose with the adapter on to the Window Way-out.

Assembly preparations

1. Check whether all materials are present according to Figure 53.
2. Remove the packaging material from the isolation foam so that it regains its original shape. This process will take approximately 3 hours.

3. Stick the eight 30 x 24 mm anti-slip foams (Figure 54, pos. 2) on the 8 spaces on the front of the Window Way-out (Figure 54, pos. 1).

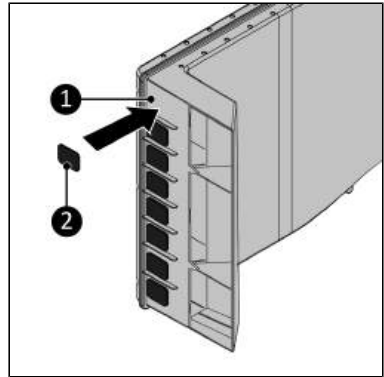


Figure 54.

4. Stick the 30 x 290 mm anti-slip foam (Figure 55, pos. 1) on the inside of the Window Way-out (Figure 55, pos. 2).

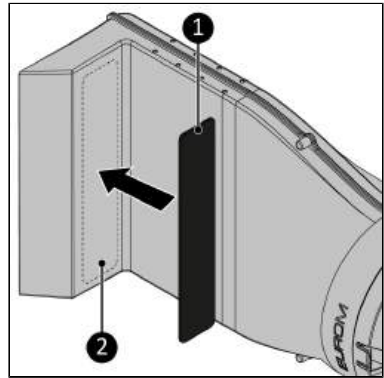


Figure 55.

5. Stick the two 40 x 45 mm anti-slip foams (Figure 56, pos. 2) on the insides of the top part of the bracket (Figure 56, pos. 1). Be sure the anti-slip foam is covering both screw holes. This will prevent damage to the window frame during installation.

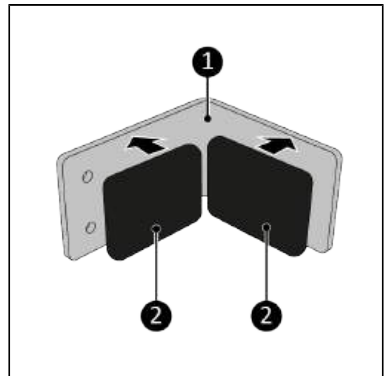


Figure 56.

6. Stick the sandpaper (Figure 57, pos. 2) on the inside of the bottom part of the bracket (Figure 57 pos. 1). Make sure the hole in the sandpaper aligns with the hole in the bracket.

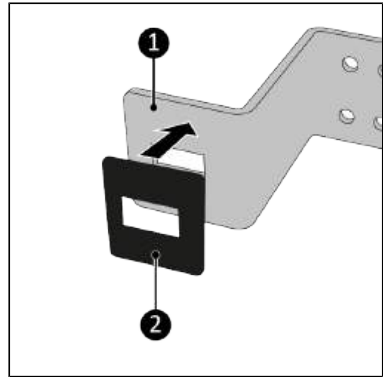


Figure 57.

A. Assembly inward-swinging window leftwards

1. Make sure you have done the steps in chapter 'Assembly preparations'.
2. Measure the width of the fixed part of the window frame (Figure 58, pos. 1).

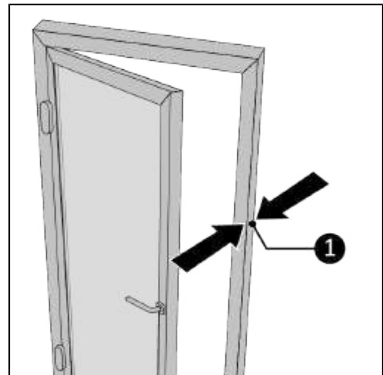


Figure 58.

3. Screw the top part (Figure 59, pos. 1) and the bottom part (Figure 59, pos. 2) together using the two M5 x 10 mm screws (Figure 59, pos. 3). Make sure the width is slightly larger than the width of the window frame.

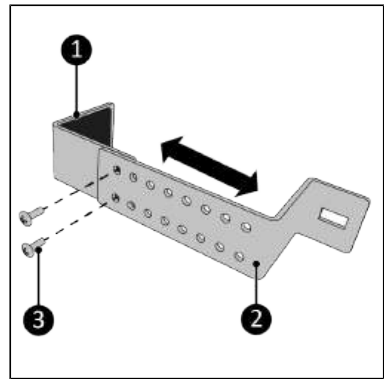


Figure 59.

4. Place the Way-out in front of you. Make sure the round opening is facing towards you (Figure 60).
5. Make sure the air outlet (Figure 60, pos. 1) is pointing to the left.

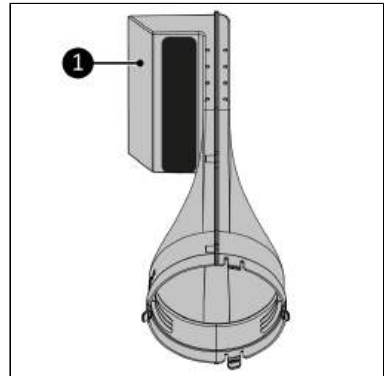


Figure 60.

6. Screw the main rail to the Way-out using the eight 3,5 x 12 mm screws (Figure 61, pos. 1). Make sure all screw holes match up.

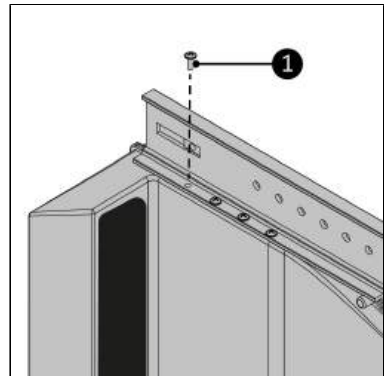


Figure 61.

7. Screw the bracket (Figure 62, pos. 1) to the main rail in the front position using the knob screw (Figure 62, pos. 3). Make sure you connect the knob screw to the slide nut (Figure 62, pos. 2).

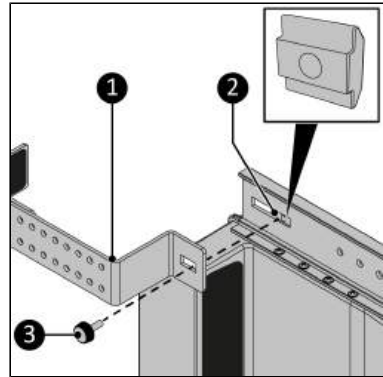


Figure 62.



CAUTION

It is strongly recommended to mount the Window Way Out in such a way that the weight of the Window Way Out rests on the sill of the window frame. In this way, the opening window part is less burdened by the weight of the Window Way Out and the air-condition hose and damage is prevented.

8. Hook the bracket firmly around the fixed part of the window frame in the lowest position possible.
9. Push the Way-out firmly against the window frame (Figure 63, pos. 2).
10. Pull the bracket as far towards you as possible (Figure 63, pos 1) so it clamps properly.
11. Tighten the screw cap (Figure 63, pos. 3).
12. Close the window as far as possible.

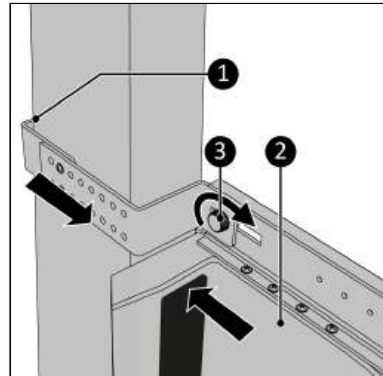


Figure 63.

13. Screw the clamping screw all the way back (Figure 64, pos. 2).
14. Place the clamp bracket as close to the window frame as possible. Make sure the screw holes match up.
15. Screw the clamp bracket to the main rail using the two knob screws (Figure 64, pos. 1).

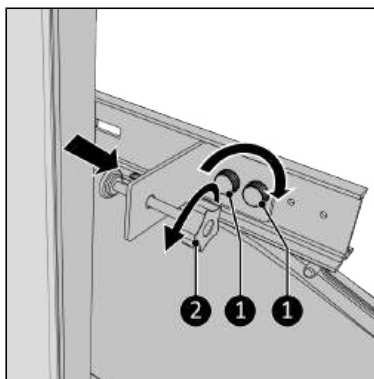


Figure 64.

16. Screw the clamping screw carefully to the window frame (Figure 65, pos. 1).

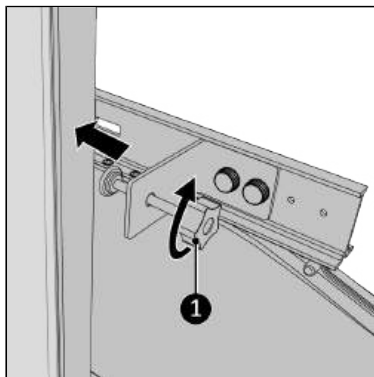


Figure 65.

17. Fill up the open spaces (Figure 66, pos. 1) with the delivered isolation foam (Figure 66, pos. 2), cut the foam if necessary*.
18. Continue in chapter 'assembly air conditioning hose'.

* Extra isolation foam (product code: 875645) can be ordered via www.eurom.nl.

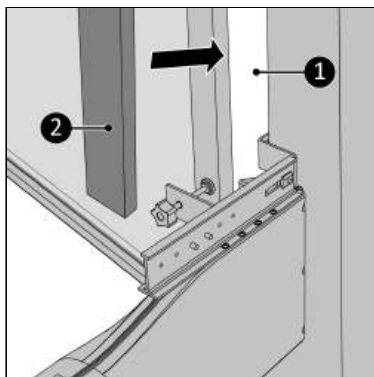


Figure 66.

B. Assembly inward-swinging window rightwards

1. Make sure you have done the steps in chapter 'Assembly preparations'.
2. Measure the width of the fixed part of the window frame (Figure 67, pos. 1).

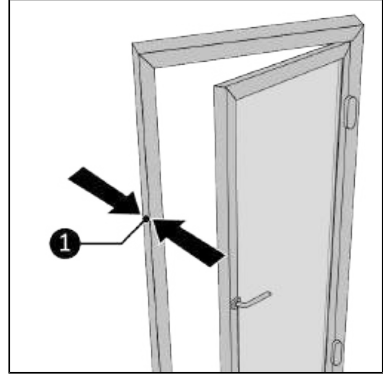


Figure 67.

3. Screw the top part (Figure 68, pos. 1) and the bottom part (Figure 68, pos. 3) together using the two M5 x 10 mm screws (Figure 68, pos. 2). Make sure the width is slightly larger than the width of the window frame.

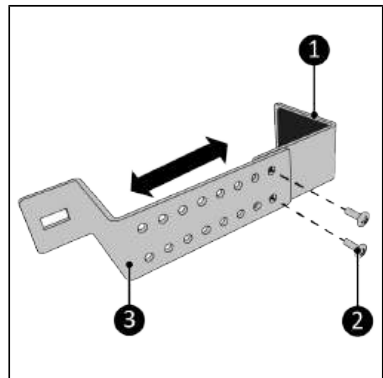


Figure 68.

- Place the Way-out in front of you. Make sure the round opening is facing towards you (Figure 69).
- Make sure the air outlet (Figure 69, pos. 1) is pointing to the right.

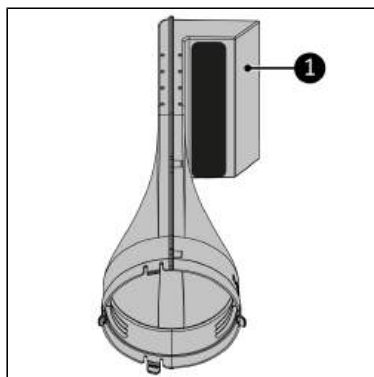


Figure 69.

- Screw the main rail to the Way-out using the eight 3,5 x 12 mm screws (Figure 70, pos. 1). Make sure all screw holes match up.

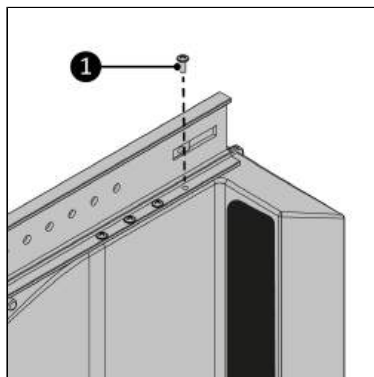


Figure 70.

- Screw the bracket (Figure 71, pos. 2) to the main rail in the front position using the knob screw (Figure 71, pos. 3). Make sure you connect the knob screw to the slide nut (Figure 71, pos. 1).

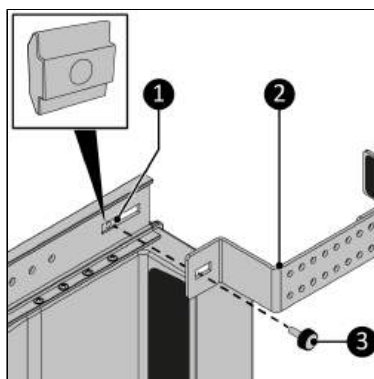


Figure 71.



CAUTION

It is strongly recommended to mount the Window Way Out in such a way that the weight of the Window Way Out rests on the sill of the window frame. In this way, the opening window part is less burdened by the weight of the Window Way Out and the air-condition hose and damage is prevented.

8. Hook the bracket firmly around the fixed part of the window frame in the lowest position possible.
9. Push the Way-out firmly against the window frame (Figure 72), pos. 2).
10. Pull the bracket as far towards you as possible (Figure 72, pos 1) so it clamps properly.
11. Tighten the screw cap (Figure 72, pos. 3).
12. Close the window as far as possible.

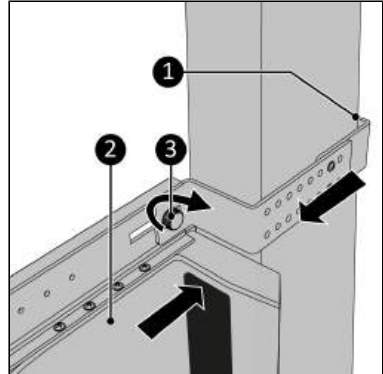


Figure 72.

13. Screw the clamping screw all the way back (Figure 73, pos. 1).
14. Place the clamp bracket as close to the window frame as possible. Make sure the screw holes match up.
15. Screw the clamp bracket to the main rail using the two knob screws (Figure 73, pos. 2).

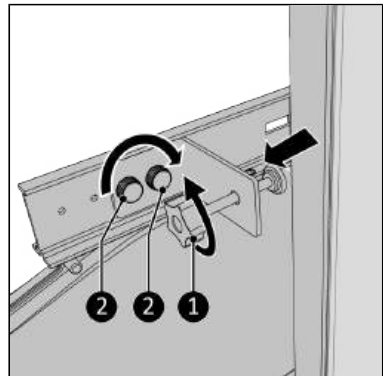


Figure 73.

16. Screw the clamping screw carefully to the window frame (Figure 74, pos. 1).

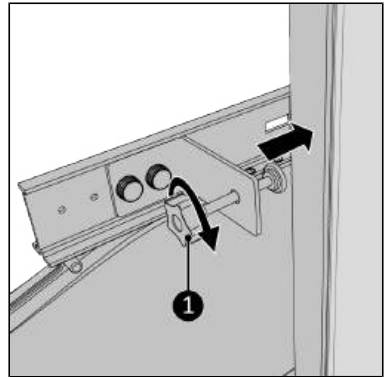


Figure 74.

17. Fill up the open spaces (Figure 75, pos. 2) with the delivered isolation foam (Figure 75, pos. 1), cut the foam if necessary*.
18. Continue in chapter 'assembly air conditioning hose'.

* Extra isolation foam (product code: 875645) can be ordered via www.eurom.nl.

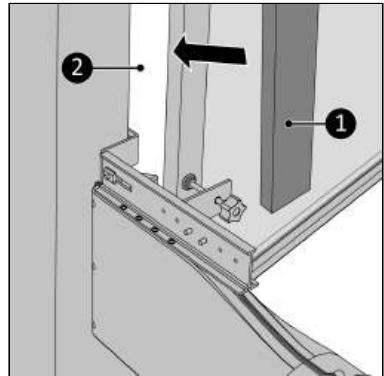


Figure 75.

C. Assembly outward-swinging window leftwards

1. Make sure you have done the steps in chapter 'Assembly preparations'.

2. Measure the width of the outward turning frame of the window (Figure 76, pos. 1).

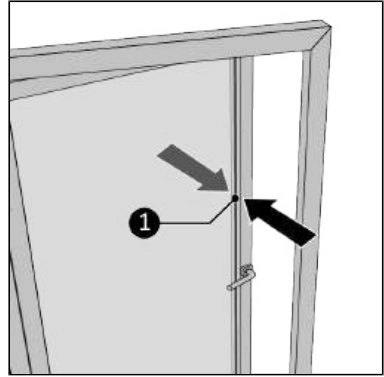


Figure 76.

3. Screw the top part (Figure 77, pos. 1) and the bottom part (Figure 77, pos. 3) together using the two M5 x 10 mm screws (Figure 77, pos. 2). Make sure the width is slightly larger than the width of the frame of the window.

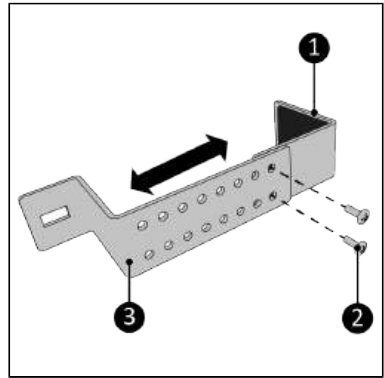


Figure 77.

4. Place the Way-out in front of you. Make sure the round opening is facing towards you (Figure 78).
5. Make sure the air outlet (Figure 78, pos. 1) is pointing to the right.

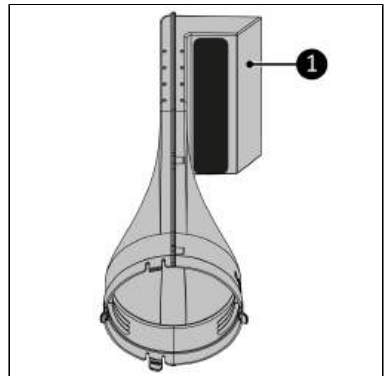


Figure 78.

- Screw the main rail to the Way-out using the eight 3,5 x 12 mm screws (Figure 79, pos. 1). Make sure all screw holes match up.

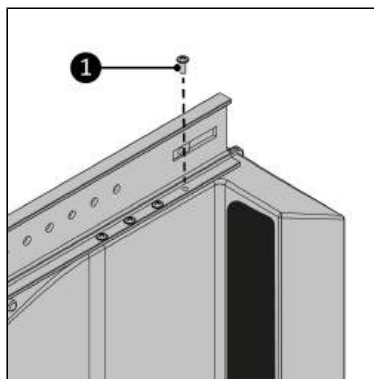


Figure 79.

- Screw the bracket (Figure 80, pos. 1) to the main rail in the front position using the knob screw (Figure 80, pos. 3). Make sure you connect the knob screw to the slide nut (Figure 80, pos. 2).

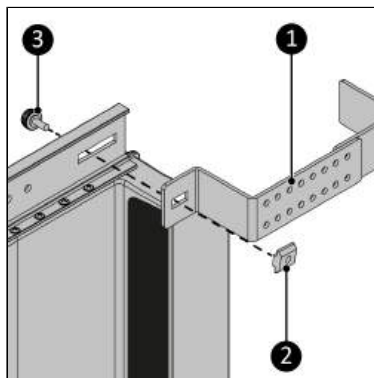


Figure 80.



CAUTION

It is strongly recommended to mount the Window Way Out in such a way that the weight of the Window Way Out rests on the sill of the window frame. In this way, the opening window part is less burdened by the weight of the Window Way Out and the air-condition hose and damage is prevented.

8. Hook the bracket firmly around the outward turning frame of the window in the lowest position possible.
9. Pull the bracket as far towards you as possible (Figure 81, pos 1) so it clamps properly.
10. Tighten the screw cap (Figure 81, pos. 2).
11. Close the window as far as possible.

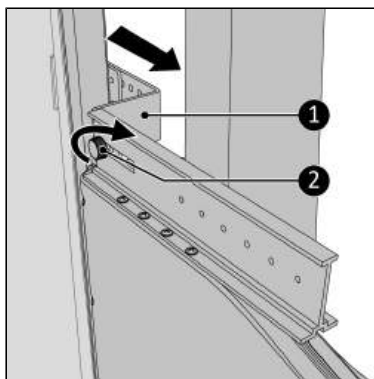


Figure 81.

12. Screw the clamping screw all the way back (Figure 82, pos. 1).
13. Place the clamp bracket as close to the window frame as possible. Make sure the screw holes match up.
14. Screw the clamp bracket to the main rail using the two knob screws (Figure 82, pos. 2).

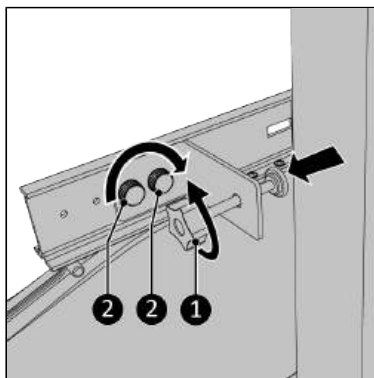


Figure 82.

15. Screw the clamping screw carefully to the fixed part of the window frame (Figure 83, pos. 1).

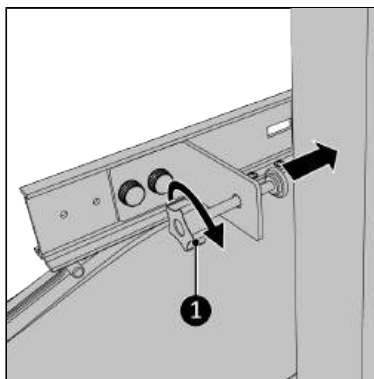


Figure 83.

16. Fill up the open spaces (Figure 84, pos. 1) with the delivered isolation foam (Figure 84, pos. 2), cut the foam if necessary*.

17. Continue in chapter 'assembly air conditioning hose'.

* Extra isolation foam (product code: 875645) can be ordered via www.eurom.nl.

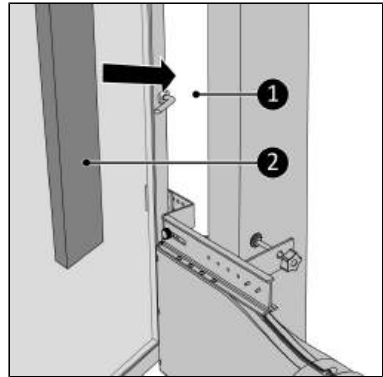


Figure 84.

D. Assembly outward-swinging window rightwards

1. Make sure you have done the steps in chapter 'Assembly preparations'.
2. Measure the width of the outward turning frame of the window (Figure 85, pos. 1).

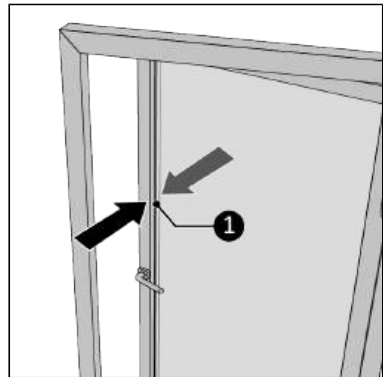


Figure 85.

3. Screw the top part (Figure 86, pos. 1) and the bottom part (Figure 86, pos. 2) together using the two M5 x 10 mm screws (Figure 86, pos. 3). Make sure the width is slightly larger than the width of the frame of the window.

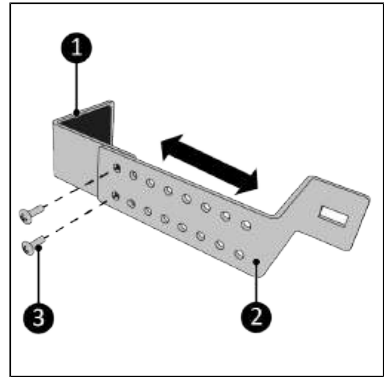


Figure 86.

4. Place the Way-out in front of you. Make sure the round opening is facing towards you (Figure 87).
5. Make sure the air outlet (Figure 87, pos. 1) is pointing to the left.

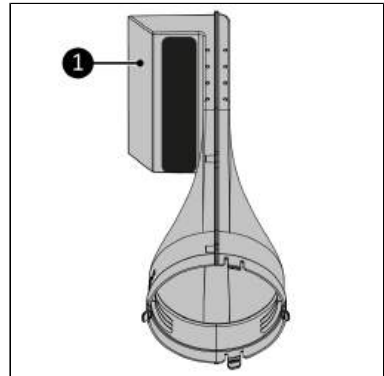


Figure 87.

6. Screw the main rail to the Way-out using the eight 3,5 x 12 mm screws (Figure 88, pos. 1). Make sure all screw holes match up.

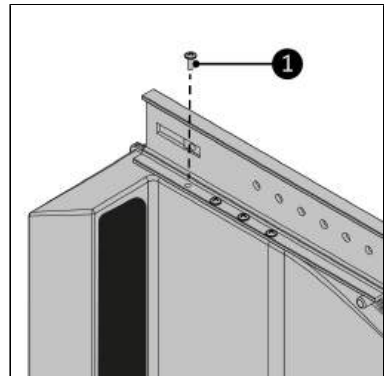


Figure 88.

7. Screw the bracket (Figure 89, pos. 3) to the main rail in the front position using the knob screw (Figure 89, pos. 1). Make sure you connect the knob screw to the slide nut (Figure 89, pos. 2).

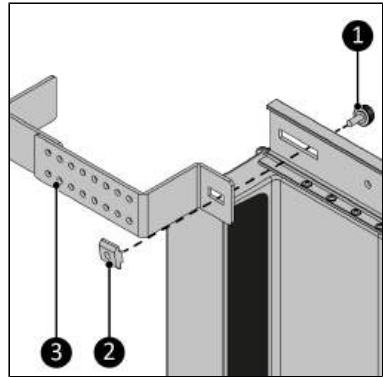


Figure 89.



CAUTION

It is strongly recommended to mount the Window Way Out in such a way that the weight of the Window Way Out rests on the sill of the window frame. In this way, the opening window part is less burdened by the weight of the Window Way Out and the air-condition hose and damage is prevented.

8. Hook the bracket firmly around the outward turning frame of the window in the lowest position possible.
9. Pull the bracket as far towards you as possible (Figure 90, pos 1) so it clamps properly.
10. Tighten the screw cap (Figure 90, pos. 2).
11. Close the window as far as possible.

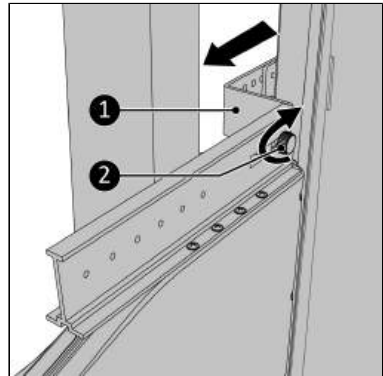


Figure 90.

12. Screw the clamping screw all the way back (Figure 91, pos. 2).
13. Place the clamp bracket as close to the window frame as possible. Make sure the screw holes match up.
14. Screw the clamp bracket to the main rail using the two knob screws (Figure 91, pos. 1).

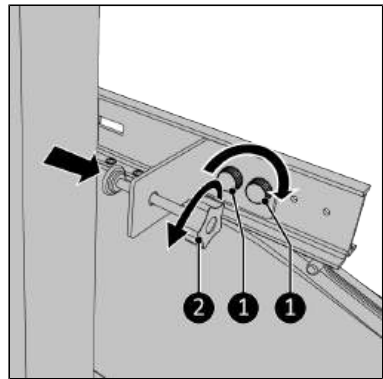


Figure 91.

15. Screw the clamping screw carefully to the fixed part of the window frame (Figure 92, pos. 1).

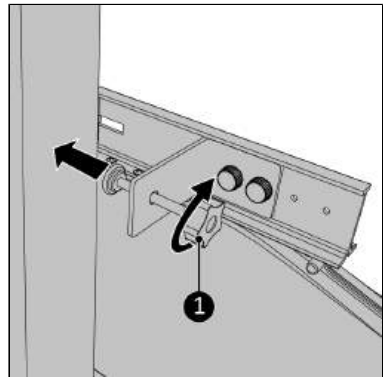


Figure 92.

16. Fill up the open spaces (Figure 93, pos. 1) with the delivered isolation foam (Figure 93, pos. 2), cut the foam if necessary*.
17. Continue in chapter 'assembly air conditioning hose'.

* Extra isolation foam (product code: 875645) can be ordered via www.eurom.nl.

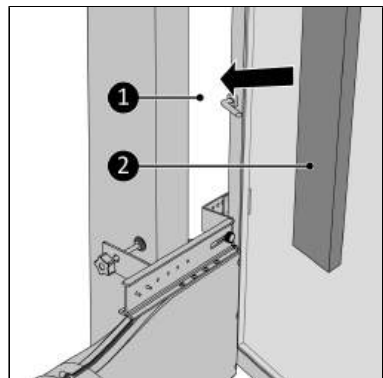


Figure 93.

E. Assembly roof window

1. Make sure you have done the steps in chapter 'Assembly preparations'.
2. Screw the top part (Figure 94, pos. 1) and the bottom part (Figure 94, pos. 3) together at a wide distance using the two M5 x 10 mm screws (Figure 94, pos. 2). Adjust the distance if necessary.

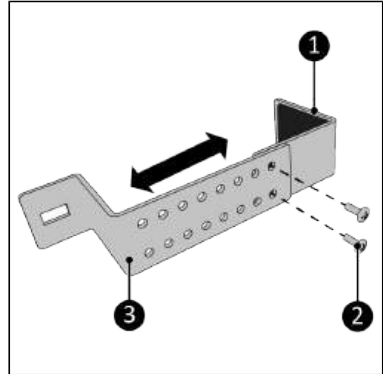


Figure 94.

3. Place the Way-out in front of you. Make sure the round opening is facing towards you (Figure 95).
4. Make sure the air outlet (Figure 95, pos. 1) is pointing to the right.

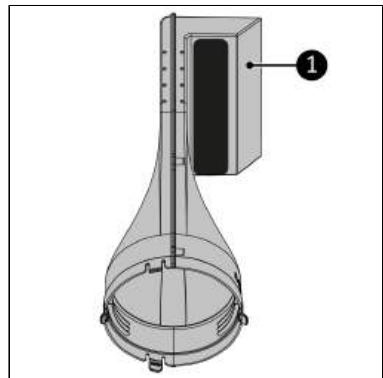


Figure 95.

- Screw the main rail to the Way-out using the eight 3,5 x 12 mm screws (Figure 96, pos. 1). Make sure all screw holes match up.

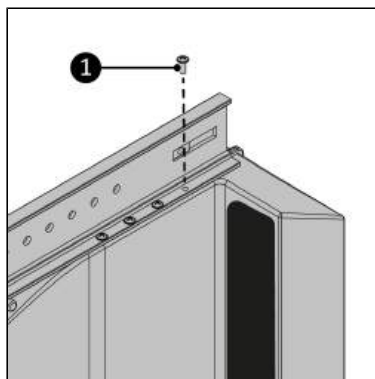


Figure 96.

- Screw the bracket (Figure 97, pos. 1) to the main rail in the front position using the knob screw (Figure 97, pos. 3). Make sure you connect the knob screw to the slide nut (Figure 97, pos. 2).

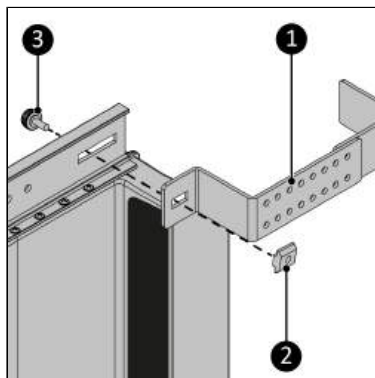


Figure 97.

- Hook the bracket around the outward turning part of the window frame (Figure 98, pos. 1).

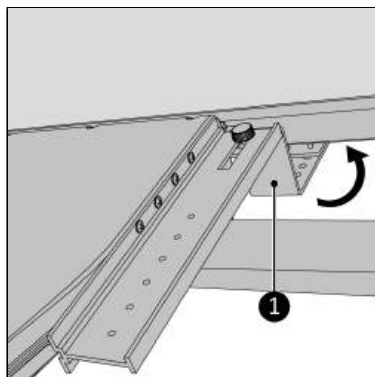


Figure 98.



CAUTION

It is strongly recommended to mount the Window Way Out in such a way that the weight of the Window Way Out rests on the sill of the window frame. In this way, the opening window part is less burdened by the weight of the Window Way Out and the air-condition hose and damage is prevented.

8. Close the window as far as possible.
9. Pull the bracket as far towards you as possible (Figure 99, pos. 1) so it clamps properly.
10. Tighten the screw cap (Figure 99, pos. 2).

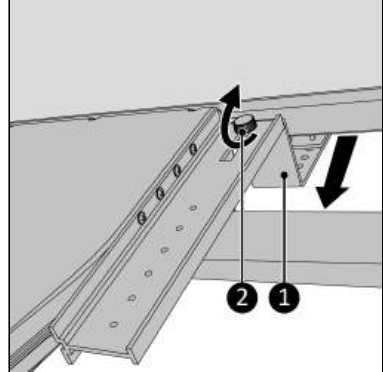


Figure 99.

11. Screw the clamping screw all the way back (Figure 100, pos. 1). If there is no space to fix the clamp bracket, this can be omitted. Then set the window in the ajar position, secured if possible.
12. Place the clamp bracket as close to the window frame as possible. Make sure the screw holes match up.
13. Screw the clamp bracket to the main rail using the two knob screws (Figure 100, pos. 2).

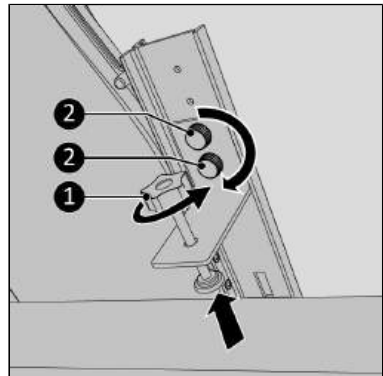


Figure 100.

14. Screw the clamping screw carefully to the frame (Figure 101, pos. 1).

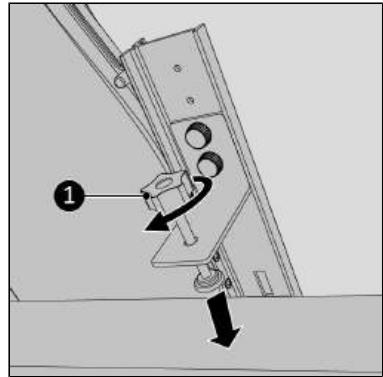


Figure 101.

15. Fill up the open spaces (Figure 102, pos. 2) with the delivered isolation foam (Figure 102, pos. 1), cut the foam if necessary*.
16. Continue in chapter 'assembly air conditioning hose'.

* Extra isolation foam (product code: 875645) can be ordered via www.eurom.nl.

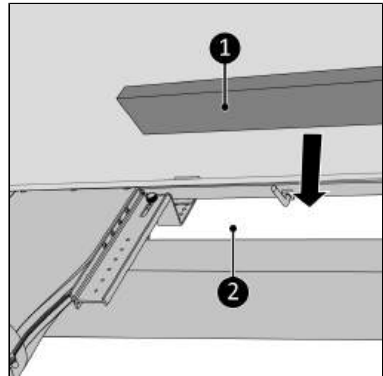


Figure 102.

Assembly air conditioning hose



CAUTION

Only suitable for mobile air conditioning systems with a cooling capacity of up to 18,000 BTU / 5,200 watts.



CAUTION

Only suitable for an air conditioning hose with a diameter between 146 and 152 mm.

Two different air conditioning hoses can be installed to the Window Way-out:

- With a rotating system, for a hose without a collar (Figure 103, pos. 1).
- With a click system, for a hose with a collar (Figure 104, pos. 1).

Rotating system

1. Insert the air conditioning hose (Figure 103, pos. 1) into the adapter (Figure 103, pos. 2) and screw the adapter clockwise onto the hose.
2. Insert and click the adapter with the mounted air conditioning hose into the main body of the Window Way Out (Figure 103, pos. 3).

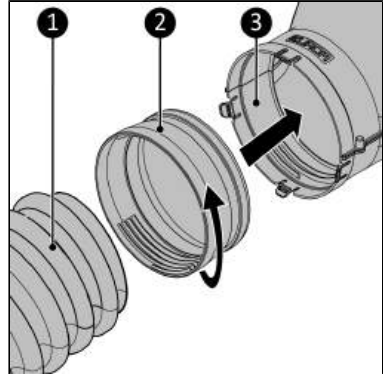


Figure 103.

Click system

1. Insert the air conditioning hose (Figure 104, pos. 1) into in the main body (Figure 104, pos. 2).

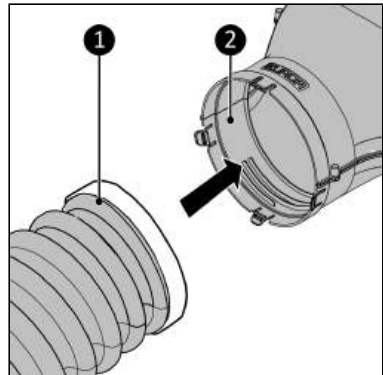


Figure 104.

Disposal



This marking indicates that this product should not be disposed of with other household waste throughout the EU. To prevent possible harm to the environment or human health from uncontrolled waste disposal, recycle it responsibly to promote the sustainable reuse of material resources. To return your used device, please use the return and collection systems or contact

the retailer where the product was purchased. They can take this product for environmentally safe recycling.

Garantie

EUROM gewährt ab Kaufdatum eine Garantie von 36 Monaten auf dieses Gerät. Die Garantie deckt keine Abnutzung durch normale Verwendung ab. Die Garantie erlischt, wenn ein Defekt auf einen unbeabsichtigten oder unachtsamen Gebrauch des Geräts zurückzuführen ist. Der Hersteller, Importeur und Lieferant haften nicht für fehlerhafte Verbindungen.

Einführung

Vielen Dank, dass Sie sich für dieses EUROM Gerät entschieden haben. Sie haben ein Qualitätsgerät gekauft, an dem Sie viele Jahre Freude haben werden. Wenn Sie dieses Gerät mit Respekt und Sorgfalt verwenden, wird das Risiko von Personen- oder Sachschäden verringert.



VORSICHT

Es ist wichtig, dieses Handbuch zu lesen und zu verstehen, bevor Sie das Gerät zusammenbauen, installieren und verwenden.

Dieses Handbuch beschreibt die korrekte und sichere Verwendung dieses Geräts. Bewahren Sie das Handbuch zum späteren Nachschlagen auf. Das Handbuch ist ein wesentlicher Bestandteil des Geräts und muss dem neuen Besitzer beim Weiterverkauf oder Austausch übergeben werden. Das Handbuch wurde mit größter Sorgfalt erstellt. Wir behalten uns jedoch das Recht vor, das Handbuch jederzeit zu verbessern und anzupassen. Die verwendeten Bilder können abweichen.

Die folgenden Symbole und Begriffe werden in diesem Handbuch verwendet, um den Leser auf Sicherheitsfragen und wichtige Informationen aufmerksam zu machen:



WARNUNG

Weist auf eine gefährliche Situation hin, die, wenn die Sicherheitshinweise nicht befolgt werden, zu Verletzungen des Bedieners oder von Umstehenden, zu leichten und/oder mäßigen Schäden am Produkt oder an der Umwelt führen kann.



VORSICHT

Weist auf eine gefährliche Situation hin, die, wenn die Sicherheitshinweise nicht befolgt werden, zu leichten und/oder mäßigen Schäden am Produkt oder an der Umwelt führen kann.

Beschreibung

Der Window Way-out ist ein einfach zu bedienender Fensterdurchgang, an dem eine tragbare Klimaanlage installiert werden kann. Ein Klimaanlagenschlauch transportiert heiße Luft durch den Window Way-out und die Fensteröffnung.



WARNUNG

Einbruchrisiko.

**WARNUNG**

Das Isolationsmaterial ist nicht 100 % wasserdicht.

**WARNUNG**

Das Window Way-out wird während des Betriebs heiß ($\pm 60^{\circ}\text{C}$).

**WARNUNG**

Überprüfen Sie regelmäßig, ob der Klimaanlageanschlauch ordnungsgemäß am Window Way-out montiert ist.

**WARNUNG**

Wenn Markisen vorhanden sind, nutzen Sie diese maximal bis zur Hälfte, um den Luftstrom nicht zu unterbrechen.

**VORSICHT**

Stellen Sie stets sicher, dass ein ungehinderter Warmluftstrom austritt. Stellen Sie sicher, dass der Luftauslass zu keiner Zeit blockiert ist.

Unboxing**WARNUNG**

Plastikbeutel können gefährlich sind. Um Erstickungsgefahr zu vermeiden, halten Sie diese Beutel von Babys und Kindern fern.

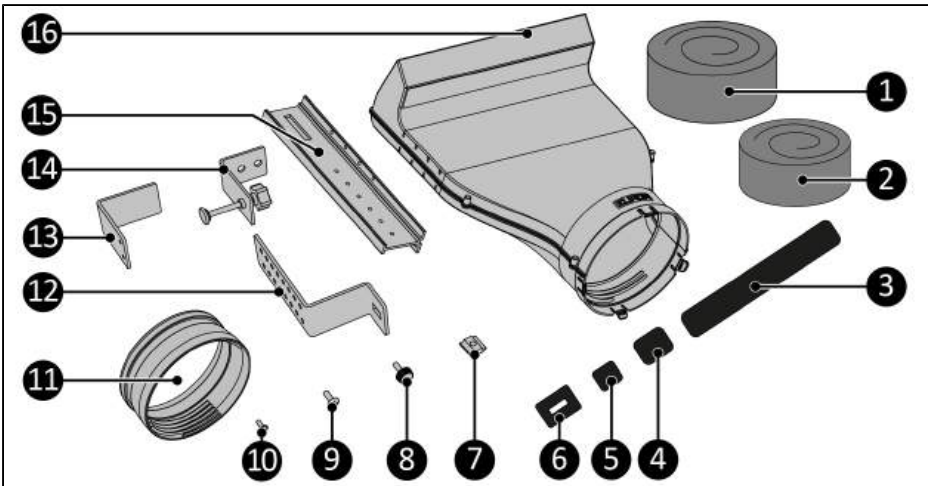


Abbildung 105.

| Nr. | Beschreibung | Nr. | Beschreibung |
|-----|-----------------------------------------|-----|-------------------------------|
| 1 | Isolierschaum 1,5 m (50 x 70 mm)* | 9 | M5 x 10 mm Schraube (2x) |
| 2 | Isolierschaum 1 m (50 x 70 mm) (2x) * | 10 | 3,5 x 12 mm Schraube (8x) |
| 3 | Anti-Rutsch-Schaumstoff 30 x 290 mm | 11 | Adapter (146-152 mm) |
| 4 | Anti-Rutsch-Schaumstoff 40 x 55 mm (2x) | 12 | Unterteil der Halterung |
| 5 | Anti-Rutsch-Schaumstoff 30 x 24 mm (8x) | 13 | Oberteil der Halterung |
| 6 | Schleifpapier mit Klebeschicht | 14 | Mit Klemmschraube festklebmen |
| 7 | M5 Gleitmutter | 15 | Hauptschiene |
| 8 | M5-Knopfschraube (3x) | 16 | Way-out |

* Zusätzlicher Isolierschaum (Produktcode: 875645) kann bei www.eurom.nl bestellt werden.

Transport und Lagerung

- Reinigen Sie das Gerät, bevor Sie es aufbewahren.

Montage



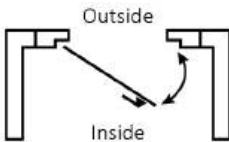
WARNUNG

Neben diesen fünf möglichen Möglichkeiten ist es auch möglich, das Gerät auf verschiedene andere Arten zu installieren. Achten Sie auf die Einbruchanfälligkeit und bringen Sie bei Bedarf zusätzliche (einstellbare) Schlösser an.

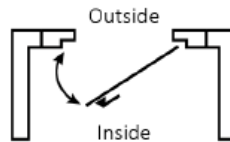
Das Gerät ist in einem Karton verpackt. Entfernen Sie das gesamte Verpackungsmaterial und stellen Sie sicher, dass das Gerät nicht beschädigt ist. Verwenden Sie das Gerät nicht, wenn es beschädigt ist, sondern wenden Sie sich immer erst an Ihren Lieferanten. Bewahren Sie die Verpackung für eine sichere Lagerung und einen sicheren Transport auf.

Es gibt fünf mögliche Wege, den Window Way-out zu installieren. Abhängig von der Art des Fensters, in dem Sie das Produkt installieren möchten, müssen Sie das Produkt unterschiedlich montieren. Bitte achten Sie darauf, dass Sie den richtigen Fenstertyp mit der entsprechenden Montage auswählen:

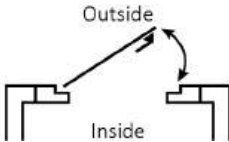
A. Nach innen schwingendes Fenster nach links.



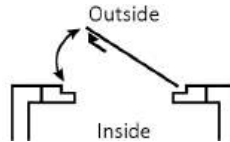
B. Nach innen schwingendes Fenster nach rechts.



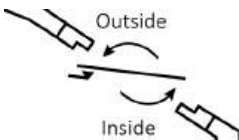
C. Nach außen schwingendes Fenster nach links.



D. Nach außen schwingendes Fenster nach rechts.



E. Dachfenster



Tipp:

Es ist viel einfacher, zuerst den Window Way-out im Fenster zu installieren. Verbinden Sie danach den Klimaanlageanschlauch mit dem Adapter am Window Way-out.

Montagevorbereitungen

1. Überprüfen Sie, ob alle Materialien gemäß Abbildung 105 vorhanden sind.

2. Entfernen Sie das Verpackungsmaterial vom Isolierschaum, damit dieser wieder seine ursprüngliche Form annimmt. Dieser Vorgang dauert etwa 3 Stunden.
3. Kleben Sie die acht 30 x 24 mm Anti-Rutsch-Schaumstoffe (Abbildung 106, Pos. 2) auf die 8 Felder an der Vorderseite des Window Way-out (Abbildung 106, Pos. 1).

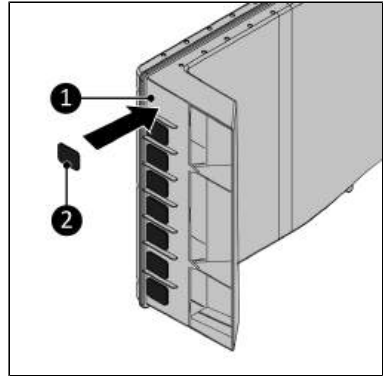


Abbildung 106.

4. Kleben Sie den 30 x 290 mm Anti-Rutsch-Schaumstoff (Abbildung 107, Pos. 1) auf die Innenseite des Window Way-out (Abbildung 107, Pos. 2).

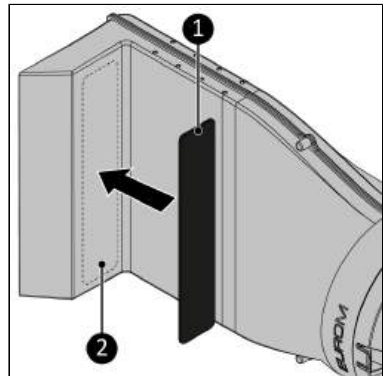


Abbildung 107.

5. Kleben Sie die beiden 40 x 45 mm großen Anti-Rutsch-Schaumstoffe (Abbildung 108, Pos. 2) auf die Innenseiten des Oberteils der Halterung (Abbildung 108, Pos. 1). Vergewissern Sie sich, dass der Anti-Rutsch-Schaumstoff beide Schraubenlöcher abdeckt. Damit wird eine Beschädigung des Fensterrahmens während der Montage verhindert.

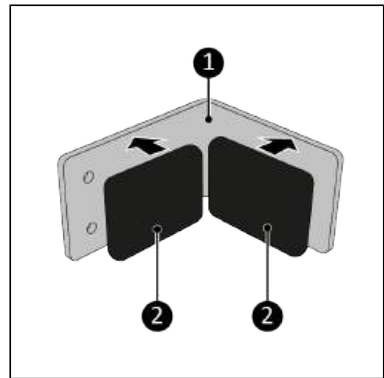


Abbildung 108.

6. Kleben Sie das Schleifpapier (Abbildung 109, Pos. 2) auf die Innenseite des Unterteils der Halterung (Abbildung 109 Pos. 1). Achten Sie darauf, dass das Loch im Schleifpapier mit dem Loch in der Halterung übereinstimmt.

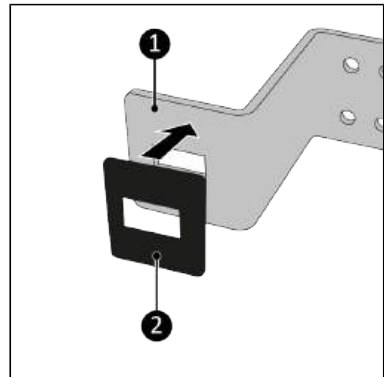


Abbildung 109.

A. Montage des nach innen schwingenden Fensters nach links

1. Stellen Sie sicher, dass Sie die Schritte im Kapitel „Montagevorbereitungen“ durchgeführt haben.

2. Messen Sie die Breite des festen Teils des Fensterrahmens (Abbildung 110, Pos. 1).

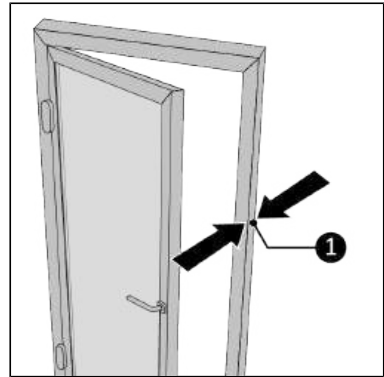


Abbildung 110.

3. Verschrauben Sie das Oberteil (Abbildung 111, Pos. 1) und das Unterteil (Abbildung 111, Pos. 2) mit zwei M5 x 10 mm Schrauben (Abbildung 111, Pos. 3). Stellen Sie sicher, dass die Breite etwas größer ist als die Breite des Fensterrahmens.

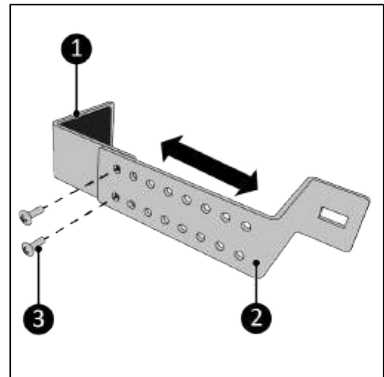


Abbildung 111.

4. Platzieren Sie den Way-out vor sich. Stellen Sie sicher, dass die runde Öffnung zu Ihnen zeigt (Abbildung 112).
5. Stellen Sie sicher, dass der Luftauslass (Abbildung 112, Pos. 1) nach links zeigt.

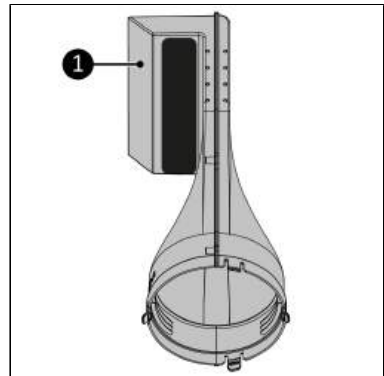


Abbildung 112.

6. Schrauben Sie die Hauptschienen an den Way-out mithilfe der acht 3,5 x 12 mm Schrauben (Abbildung 113, Pos. 1). Stellen Sie sicher, dass alle Schraubenlöcher übereinstimmen.

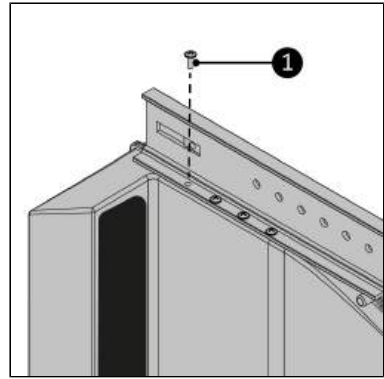


Abbildung 113.

7. Schrauben Sie die Halterung (Abbildung 114, Pos. 1) mit der Knopfschraube (Abbildung 114, Pos. 3) an der Hauptschiene in der vorderen Position fest. Stellen Sie sicher, dass Sie die Knopfschraube mit der Gleitmutter verbinden (Abbildung 114, Pos. 2).

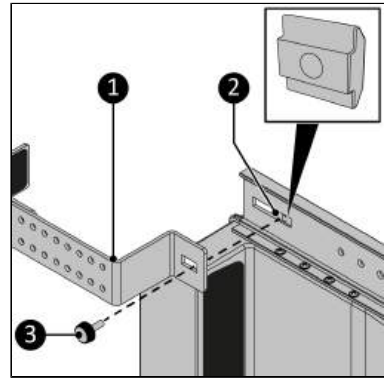


Abbildung 114.



VORSICHT

Es wird dringend empfohlen, den Window Way-out so zu montieren, dass das Gewicht des Window Way-out auf der Schwelle des Fensterrahmens ruht. Dadurch wird der zu öffnende Fensterteil weniger durch das Gewicht des Window Way-out und des Klimaanlageanschlauches belastet und Schaden wird vermieden.

8. Hängen Sie die Halterung in der niedrigsten möglichen Position stabil um den festen Teil des Fensterrahmens.
9. Drücken Sie den Way-out fest gegen den Fensterrahmen (Abbildung 115, Pos. 2).
10. Ziehen Sie die Halterung so weit wie möglich zu sich heran (Abbildung 115, Pos. 1) sodass diese richtig klemmt.
11. Ziehen Sie die Schraubkappe (Abbildung 115, Pos. 3) fest.
12. Schließen Sie das Fenster so weit wie möglich.
13. Schrauben Sie die Klemmschraube vollständig zurück (Abbildung 116, Pos. 2).
14. Platzieren Sie die Klemmhalterung so nah wie möglich am Fensterrahmen. Stellen Sie sicher, dass die Schraubenlöcher übereinstimmen.
15. Schrauben Sie die Klemmhalterung mit den beiden Knopfschrauben (Abbildung 116, Pos. 1) an der Hauptschiene fest.

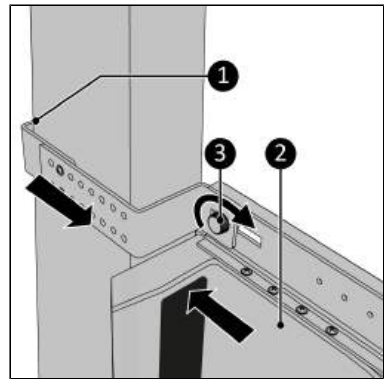


Abbildung 115.

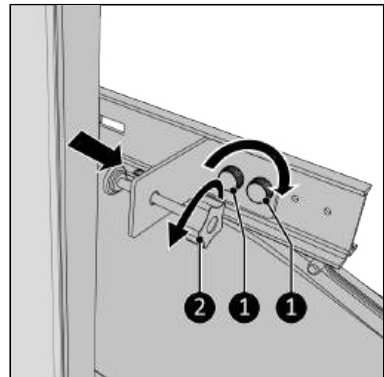


Abbildung 116.

- Schrauben Sie die Klemmschraube vorsichtig am Fensterrahmen fest (Abbildung 117, Pos. 1).

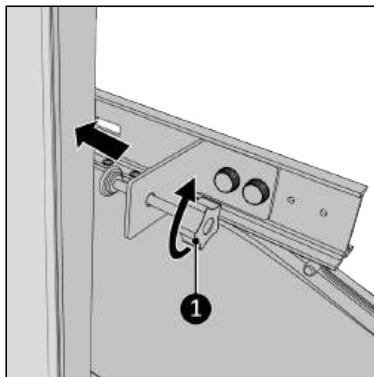


Abbildung 117.

- Füllen Sie die Freiräume (Abbildung 118, Pos. 1) mit dem gelieferten Isolierschaum (Abbildung 118, Pos. 2) auf, schneiden Sie den Schaum ab, falls notwendig*.

- Weiter im Kapitel „Montage Klimaanlageanschlauch“.

* Zusätzlicher Isolierschaum (Produktcode: 875645) kann bei www.eurom.nl bestellt werden.

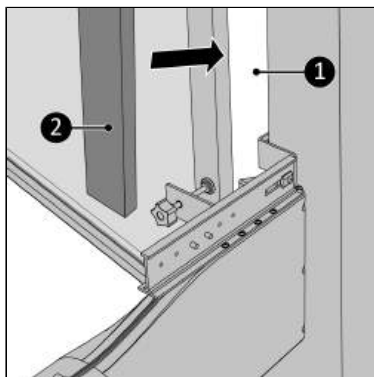


Abbildung 118.

B. Montage des nach innen schwingenden Fensters nach rechts

- Stellen Sie sicher, dass Sie die Schritte im Kapitel „Montagevorbereitungen“ durchgeführt haben.

2. Messen Sie die Breite des festen Teils des Fensterrahmens (Abbildung 119, Pos. 1).

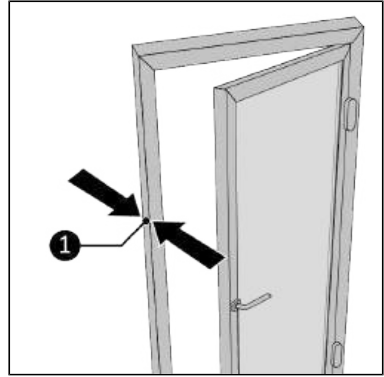


Abbildung 119.

3. Verschrauben Sie das Oberteil (Abbildung 120, Pos. 1) und das Unterteil (Abbildung 120, Pos. 3) mit zwei M5 x 10 mm Schrauben (Abbildung 120, Pos. 2). Stellen Sie sicher, dass die Breite etwas größer ist als die Breite des Fensterrahmens.

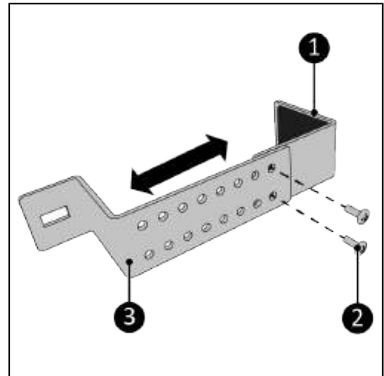


Abbildung 120.

4. Platzieren Sie den Way-out vor sich. Stellen Sie sicher, dass die runde Öffnung zu Ihnen zeigt (Abbildung 121).
5. Stellen Sie sicher, dass der Luftauslass (Abbildung 121, Pos. 1) nach rechts zeigt.

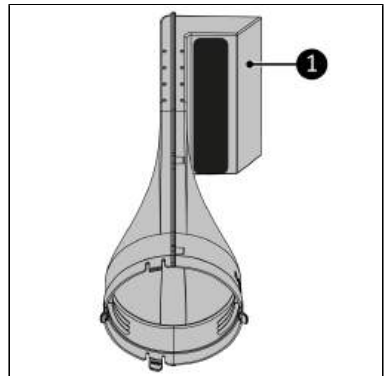


Abbildung 121.

6. Schrauben Sie die Hauptschiene mit den acht 3,5 x 12 mm Schrauben (Abbildung 122, Pos. 1) am Way-out fest. Stellen Sie sicher, dass alle Schraubenlöcher übereinstimmen.

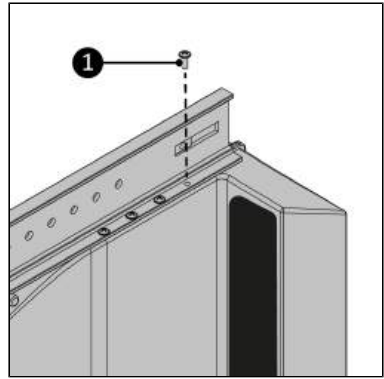


Abbildung 122.

7. Schrauben Sie die Halterung (Abbildung 123, Pos. 2) mit der Knopfschraube (Abbildung 123, Pos. 3) an der Hauptschiene in der vorderen Position fest. Stellen Sie sicher, dass Sie die Knopfschraube mit der Gleitmutter verbinden (Abbildung 123, Pos. 1).

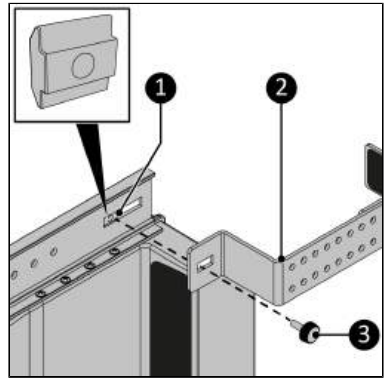


Abbildung 123.



VORSICHT

Es wird dringend empfohlen, den Window Way-out so zu montieren, dass das Gewicht des Window Way-out auf der Schwelle des Fensterrahmens ruht. Dadurch wird der zu öffnende Fensterteil weniger durch das Gewicht des Window Way-out und des Klimaanlage-schlauches belastet und Schaden wird vermieden.

8. Hängen Sie die Halterung in der niedrigsten möglichen Position stabil um den festen Teil des Fensterrahmens.
9. Drücken Sie den Way-out fest gegen den Fensterrahmen (Abbildung 124, Pos. 2).
10. Ziehen Sie die Halterung so weit wie möglich zu sich heran (Abbildung 124, Pos. 1) sodass diese richtig klemmt.
11. Ziehen Sie die Schraubkappe (Abbildung 124, Pos. 3) fest.
12. Schließen Sie das Fenster so weit wie möglich.
13. Schrauben Sie die Klemmschraube vollständig zurück (Abbildung 125, Pos. 1).
14. Platzieren Sie die Klemmhalterung so nah wie möglich am Fensterrahmen. Stellen Sie sicher, dass die Schraubenlöcher übereinstimmen.
15. Schrauben Sie die Klemmhalterung mit den beiden Knopfschrauben (Abbildung 125, Pos. 2) an der Hauptschiene fest.

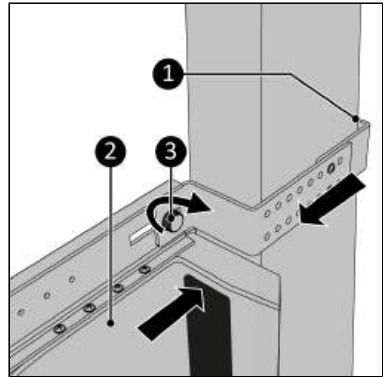


Abbildung 124.

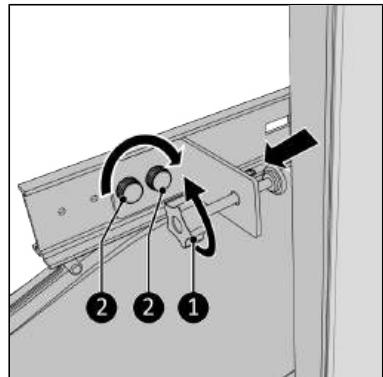


Abbildung 125.

- Schrauben Sie die Klemmschraube vorsichtig am Fensterrahmen fest (Abbildung 126, Pos. 1).

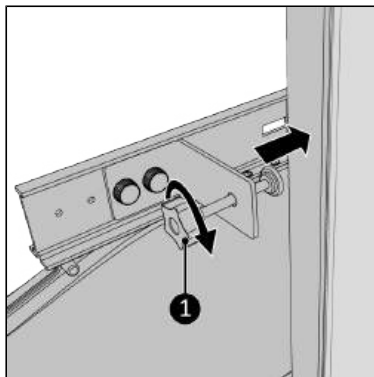


Abbildung 126.

- Füllen Sie die Freiräume (Abbildung 127, Pos. 2) mit dem gelieferten Isolierschaum (Abbildung 127, Pos. 1) auf, schneiden Sie den Schaum ab, falls notwendig*.

- Weiter im Kapitel „Montage Klimaanlageanschlauch“.

* Zusätzlicher Isolierschaum (Produktcode: 875645) kann bei www.eurom.nl bestellt werden.

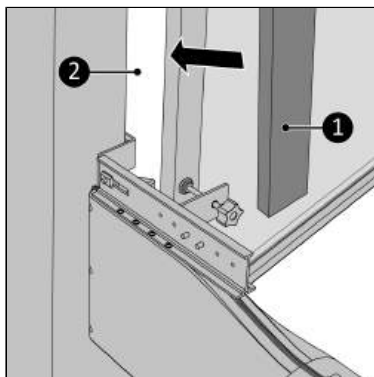


Abbildung 127.

C. Montage des nach außen schwingenden Fensters nach links

- Stellen Sie sicher, dass Sie die Schritte im Kapitel „Montagevorbereitungen“ durchgeführt haben.

2. Messen Sie die Breite des nach außen gewölbten Rahmens des Fensters (Abbildung 128, Pos. 1).

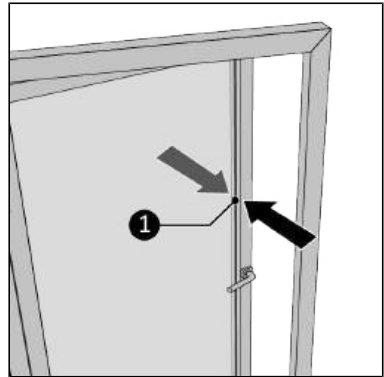


Abbildung 128.

3. Verschrauben Sie das Oberteil (Abbildung 129, Pos. 1) und das Unterteil (Abbildung 129, Pos. 3) mit zwei M5 x 10 mm Schrauben (Abbildung 129, Pos. 2). Stellen Sie sicher, dass die Breite etwas größer ist als die Breite des Fensterrahmens.

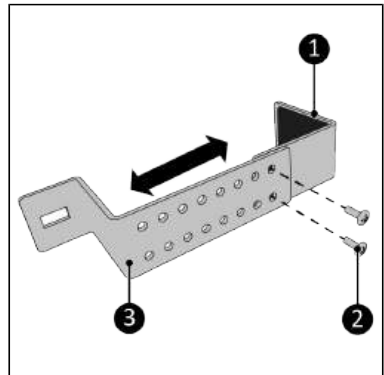


Abbildung 129.

4. Platzieren Sie den Way-out vor sich. Stellen Sie sicher, dass die runde Öffnung zu Ihnen zeigt (Abbildung 130).
5. Stellen Sie sicher, dass der Luftauslass (Abbildung 130, Pos. 1) nach rechts zeigt.

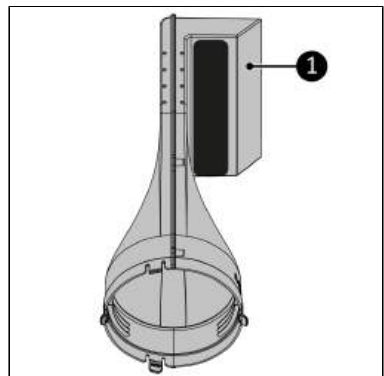


Abbildung 130.

6. Schrauben Sie die Hauptschiene mit den acht 3,5 x 12 mm Schrauben (Abbildung 131, Pos. 1) am Way-out fest. Stellen Sie sicher, dass alle Schraubenlöcher übereinstimmen.

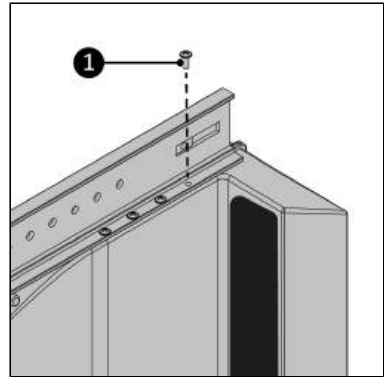


Abbildung 131.

7. Schrauben Sie die Halterung (Abbildung 132, Pos. 1) mit der Knopfschraube (Abbildung 132, Pos. 3) an der Hauptschiene in der vorderen Position fest. Stellen Sie sicher, dass Sie die Knopfschraube mit der Gleitmutter verbinden (Abbildung 132, Pos. 2).

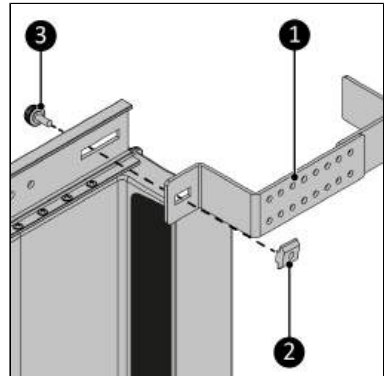


Abbildung 132.



VORSICHT

Es wird dringend empfohlen, den Window Way-out so zu montieren, dass das Gewicht des Window Way-out auf der Schwelle des Fensterrahmens ruht. Dadurch wird der zu öffnende Fensterteil weniger durch das Gewicht des Window Way-out und des Klimaanlageanschlauches belastet und Schaden wird vermieden.

8. Hängen Sie die Halterung in der niedrigsten möglichen Position stabil um den nach außen gewölbten Fensterrahmen.
9. Ziehen Sie die Halterung so weit wie möglich zu sich heran (Abbildung 133, Pos. 1) sodass diese richtig klemmt.
10. Ziehen Sie die Schraubkappe (Abbildung 133, Pos. 2) fest.
11. Schließen Sie das Fenster so weit wie möglich.

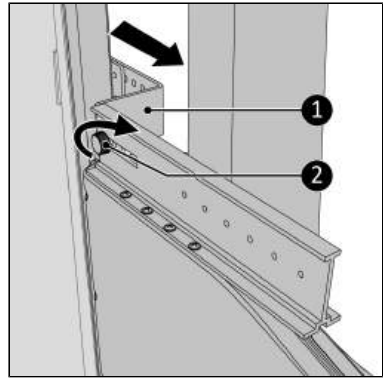


Abbildung 133.

12. Schrauben Sie die Klemmschraube vollständig zurück (Abbildung 134, Pos. 1).
13. Platzieren Sie die Klemmhalterung so nah wie möglich am Fensterrahmen. Stellen Sie sicher, dass die Schraubenlöcher übereinstimmen.
14. Schrauben Sie die Klemmhalterung mit den beiden Knopfschrauben (Abbildung 134, Pos. 2) an der Hauptschiene fest.

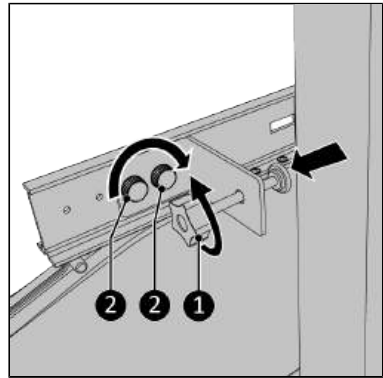


Abbildung 134.

15. Schrauben Sie die Klemmschraube vorsichtig am festen Teil des Fensterrahmens fest (Abbildung 135, Pos. 1).

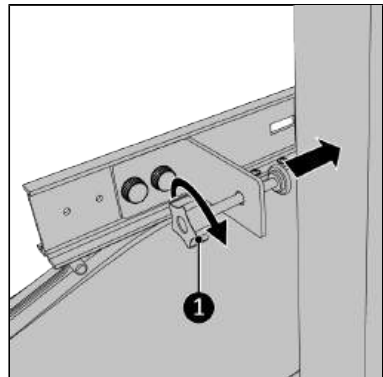


Abbildung 135.

16. Füllen Sie die Freiräume (Abbildung 136, Pos. 1) mit dem gelieferten Isolierschaum (Abbildung 136, Pos. 2) auf, schneiden Sie den Schaum ab, falls notwendig*.

17. Weiter im Kapitel „Montage Klimaanlage Schlauch“.

* Zusätzlicher Isolierschaum (Produktcode: 875645) kann bei www.eurom.nl bestellt werden.

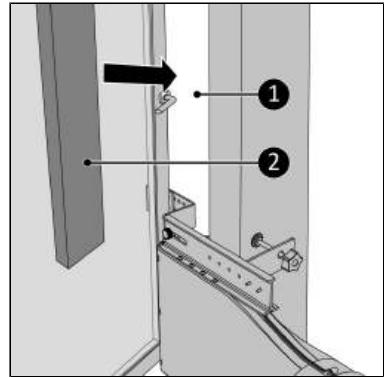


Abbildung 136.

D. Montage des nach außen schwingenden Fensters nach rechts

1. Stellen Sie sicher, dass Sie die Schritte im Kapitel „Montagevorbereitungen“ durchgeführt haben.
2. Messen Sie die Breite des nach außen gewölbten Rahmens des Fensters (Abbildung 137, Pos. 1).

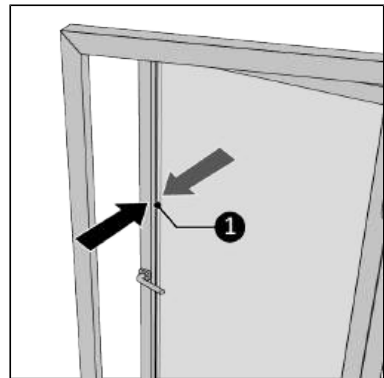


Abbildung 137.

3. Verschrauben Sie das Oberteil (Abbildung 138, Pos. 1) und das Unterteil (Abbildung 138, Pos. 2) mit zwei M5 x 10 mm Schrauben (Abbildung 138, Pos. 3). Stellen Sie sicher, dass die Breite etwas größer ist als die Breite des Fensterrahmens.

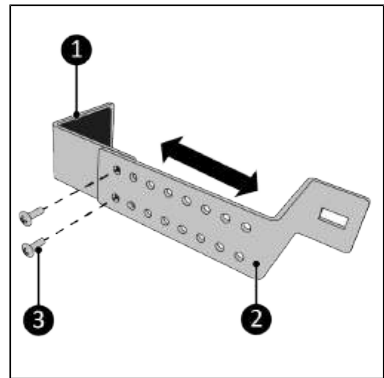


Abbildung 138.

4. Platzieren Sie den Way-out vor sich. Stellen Sie sicher, dass die runde Öffnung zu Ihnen zeigt (Abbildung 139).
5. Stellen Sie sicher, dass der Luftauslass (Abbildung 139, Pos. 1) nach links zeigt.

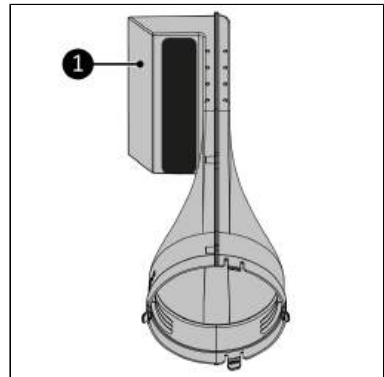


Abbildung 139.

6. Schrauben Sie die Hauptschiene mit den acht 3,5 x 12 mm Schrauben (Abbildung 140, Pos. 1) am Way-out fest. Stellen Sie sicher, dass alle Schraubenlöcher übereinstimmen.

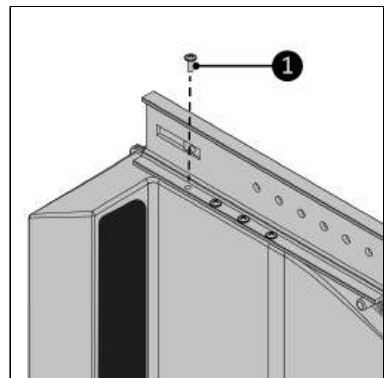


Abbildung 140.

- Schrauben Sie die Halterung (Abbildung 141, Pos. 3) mit der Knopfschraube (Abbildung 141, Pos. 1) an der Hauptschiene in der vorderen Position fest. Stellen Sie sicher, dass Sie die Knopfschraube mit der Gleitmutter verbinden (Abbildung 141, Pos. 2).

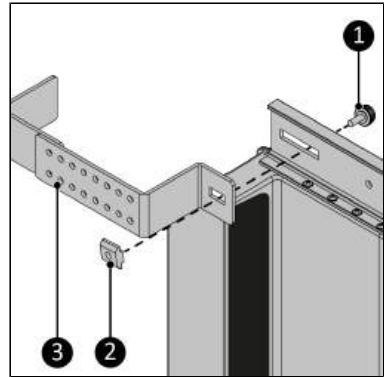


Abbildung 141.



VORSICHT

Es wird dringend empfohlen, den Window Way-out so zu montieren, dass das Gewicht des Window Way-out auf der Schwelle des Fensterrahmens ruht. Dadurch wird der zu öffnende Fensterteil weniger durch das Gewicht des Window Way-out und des Klimaanlageanschlauches belastet und Schaden wird vermieden.

- Hängen Sie die Halterung in der niedrigsten möglichen Position stabil um den nach außen gewölbten Fensterrahmen.
- Ziehen Sie die Halterung so weit wie möglich zu sich heran (Abbildung 142, Pos. 1) sodass diese richtig klemmt.
- Ziehen Sie die Schraubkappe (Abbildung 142, Pos. 2) fest.
- Schließen Sie das Fenster so weit wie möglich.

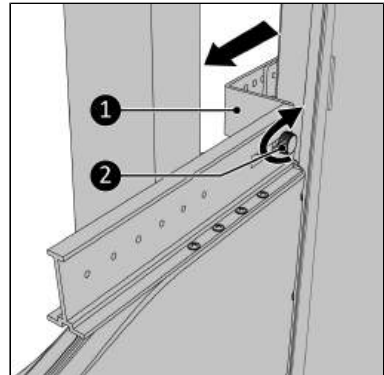


Abbildung 142.

12. Schrauben Sie die Klemmschraube vollständig zurück (Abbildung 143, Pos. 2).
13. Platzieren Sie die Klemhalterung so nah wie möglich am Fensterrahmen. Stellen Sie sicher, dass die Schraubenlöcher übereinstimmen.
14. Schrauben Sie die Klemhalterung mit den beiden Knopfschrauben (Abbildung 143, Pos. 1) an der Hauptschiene fest.

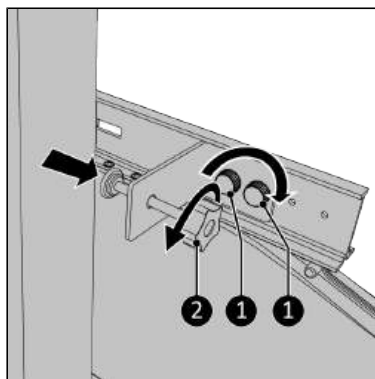


Abbildung 143.

15. Schrauben Sie die Klemmschraube vorsichtig am festen Teil des Fensterrahmens fest (Abbildung 144, Pos. 1).

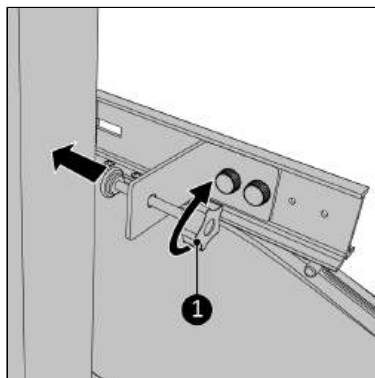


Abbildung 144.

16. Füllen Sie die Freiräume (Abbildung 145, Pos. 1) mit dem gelieferten Isolierschaum (Abbildung 145, Pos. 2) auf, schneiden Sie den Schaum ab, falls notwendig*.
17. Weiter im Kapitel „Montage Klimaanlage“.

* Zusätzlicher Isolierschaum (Produktcode: 875645) kann bei www.eurom.nl bestellt werden.

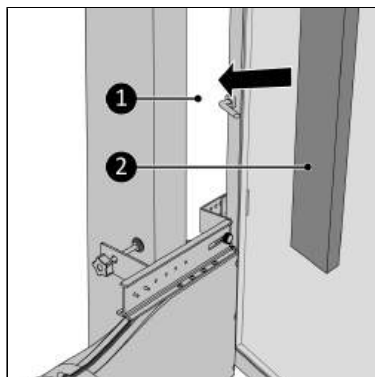


Abbildung 145.

E. Montage des Dachfensters

1. Stellen Sie sicher, dass Sie die Schritte im Kapitel „Montagevorbereitungen“ durchgeführt haben.
2. Schrauben Sie das Oberteil (Abbildung 146, Pos. 1) und das Unterteil (Abbildung 146, Pos. 3) mit einem großen Abstand mithilfe der beiden M5 x 10 mm Schrauben (Abbildung 146, Pos. 2) zusammen. Passen Sie den Abstand bei Bedarf an.

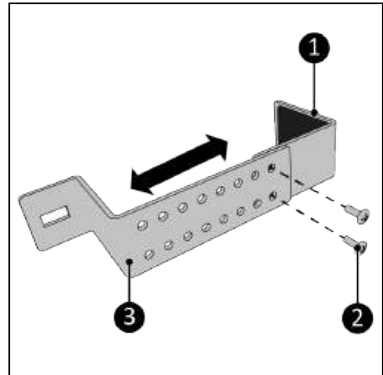


Abbildung 146.

3. Platzieren Sie den Way-out vor sich. Stellen Sie sicher, dass die runde Öffnung zu Ihnen zeigt (Abbildung 147).
4. Stellen Sie sicher, dass der Luftauslass (Abbildung 147, Pos. 1) nach rechts zeigt.

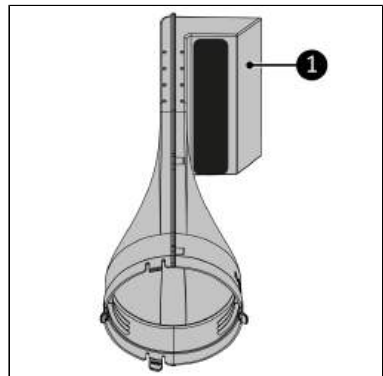


Abbildung 147.

- Schrauben Sie die Hauptschiene mit den acht 3,5 x 12 mm Schrauben (Abbildung 148, Pos. 1) am Way-out fest. Stellen Sie sicher, dass alle Schraubenlöcher übereinstimmen.

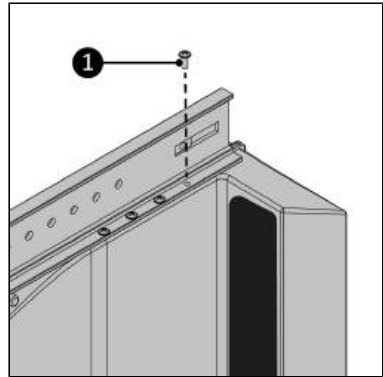


Abbildung 148.

- Schrauben Sie die Halterung (Abbildung 149, Pos. 1) mit der Knopfschraube (Abbildung 149, Pos. 3) an der Hauptschiene in der vorderen Position fest. Stellen Sie sicher, dass Sie die Knopfschraube mit der Gleitmutter verbinden (Abbildung 149, Pos. 2).

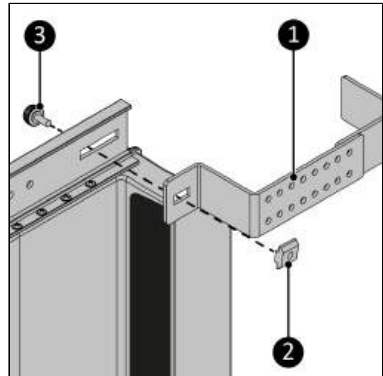


Abbildung 149.

- Hängen Sie die Halterung um den nach außen gewölbten Teil des Fensterrahmens (Abbildung 150, Pos. 1).

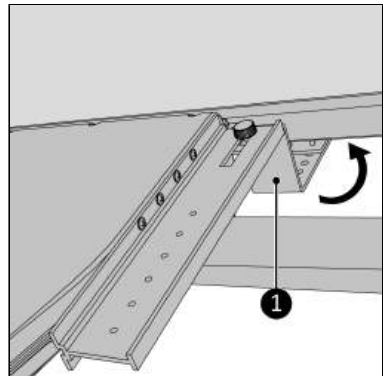


Abbildung 150.



VORSICHT

Es wird dringend empfohlen, den Window Way-out so zu montieren, dass das Gewicht des Window Way-out auf der Schwelle des Fensterrahmens ruht. Dadurch wird der zu öffnende Fensterteil weniger durch das Gewicht des Window Way-out und des Klimaanlageanschlauches belastet und Schaden wird vermieden.

8. Schließen Sie das Fenster so weit wie möglich.
9. Ziehen Sie die Halterung so weit wie möglich zu sich heran (Abbildung 151, Pos. 1) sodass diese richtig klemmt.
10. Ziehen Sie die Schraubkappe (Abbildung 151, Pos. 2) fest.

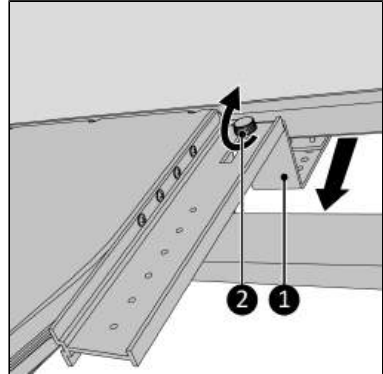


Abbildung 151.

11. Schrauben Sie die Klemmschraube vollständig zurück (Abbildung 152, Pos. 1). Sollte kein Platz zur Befestigung der Klemhalterung vorhanden sein, kann diese auch weggelassen werden. Stellen Sie dann das Fenster, wenn möglich, gesichert, in die angelehnte Position.
12. Platzieren Sie die Klemhalterung so nah wie möglich am Fensterrahmen. Stellen Sie sicher, dass die Schraubenlöcher übereinstimmen.
13. Schrauben Sie die Klemhalterung mit den beiden Knopfschrauben (Abbildung 152, Pos. 2) an der Hauptschiene fest.

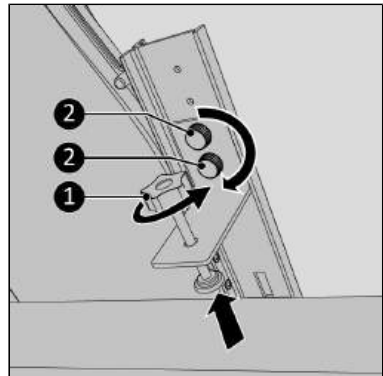


Abbildung 152.

14. Schrauben Sie die Klemmschraube vorsichtig am Fensterrahmen fest (Abbildung 153, Pos. 1).

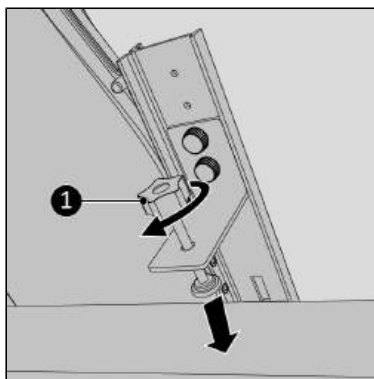


Abbildung 153.

15. Füllen Sie die Freiräume (Abbildung 154, Pos. 2) mit dem gelieferten Isolierschaum (Abbildung 154, Pos. 1) auf, schneiden Sie den Schaum ab, falls notwendig*.

16. Weiter im Kapitel „Montage Klimaanlage Schlauch“.

* Zusätzlicher Isolierschaum (Produktcode: 875645) kann bei www.eurom.nl bestellt werden.

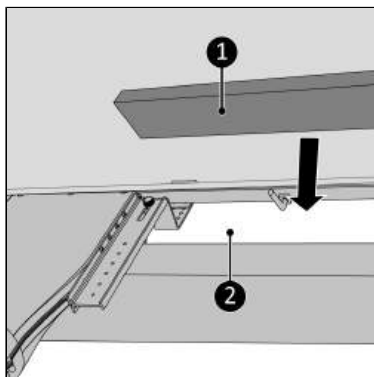


Abbildung 154.

Montage Klimaanlage Schlauch



VORSICHT

Nur für mobile Klimaanlage mit einer Kühlleistung von bis zu 18.000 BTU / 5.200 Watt geeignet.



VORSICHT

Nur für einen Klimaanlage Schlauch mit einem Durchmesser zwischen 146 und 152 mm geeignet.

Am Window Way-out können zwei verschiedene Klimaanlage Schläuche installiert werden:

- Mit einem rotierenden System für einen Schlauch mit Kragen (Abbildung 155, Pos. 1).
- Mit einem Klicksystem für einen Schlauch mit Kragen (Abbildung 156, Pos. 1).

Rotierendes System

1. Führen Sie den Klimaanlage Schlauch (Abbildung 155, Pos. 1) in den Adapter (Abbildung 155, Pos. 2) ein und schrauben Sie den Adapter im Uhrzeigersinn auf den Schlauch.
2. Stecken Sie den Adapter mit dem montierten Klimaanlage Schlauch in das Hauptgehäuse des Window Way-out (Abbildung 155, Pos. 3) ein und lassen Sie ihn einrasten.

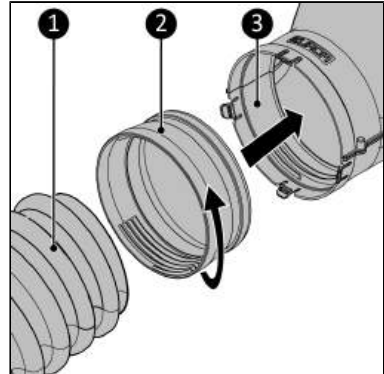


Abbildung 155.

Klicksystem

1. Führen Sie den Klimaanlage Schlauch (Abbildung 156, Pos. 1) in den Hauptkörper (Abbildung 156, Pos. 2) ein.

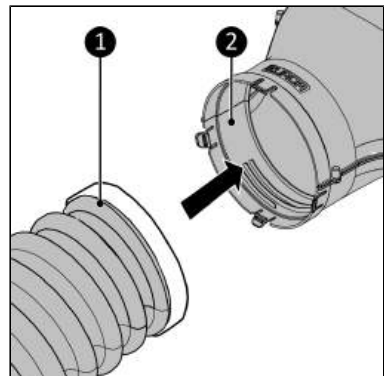


Abbildung 156.

Abfallentsorgung



Diese Kennzeichnung weist darauf hin, dass dieses Produkt in der gesamten EU nicht mit dem anderen Hausmüll entsorgt werden darf. Um mögliche Schäden für die Umwelt oder die menschliche Gesundheit durch unkontrollierte Abfallentsorgung zu vermeiden, recyceln Sie es verantwortungsbewusst, um die nachhaltige Wiederverwendung von Materialressourcen zu

unterstützten. Um Ihr gebrauchtes Gerät zurückzugeben, nutzen Sie bitte die Rückgabe- und Sammelsysteme oder kontaktieren Sie den Händler, bei dem Sie das Produkt gekauft haben. Sie können dieses Produkt einer umweltgerechten Wiederverwertung zuführen.

Garantie

EUROM offre une garantie de 36 mois sur cet appareil à partir de la date d'achat. La garantie ne couvre pas l'usure due à une utilisation normale. La garantie expire si un défaut est le résultat d'une utilisation involontaire ou négligente de l'appareil. Le fabricant, l'importateur et le fournisseur ne sont pas responsables des raccordements incorrects.

Introduction

Merci d'avoir choisi cet appareil EUROM. Vous avez acheté un appareil de qualité dont vous profiterez pendant de nombreuses années. Une utilisation respectueuse et responsable de cet appareil réduit le risque de blessures et de dommages matériels.



PRUDENCE

Il est important de lire et de bien comprendre ce mode d'emploi avant d'assembler, d'installer et d'utiliser l'appareil.

Ce mode d'emploi décrit comment utiliser cet appareil de manière correcte et sécuritaire. Conservez ce mode d'emploi afin de pouvoir le consulter ultérieurement. Ce mode d'emploi est un élément essentiel de l'appareil et doit être remis au nouveau propriétaire lors de la vente ou de l'échange. Ce mode d'emploi a été rédigé avec le plus grand soin. Nous nous réservons néanmoins le droit d'améliorer et d'adapter ce manuel à tout moment. Les images utilisées peuvent être différentes.

Ce mode d'emploi utilise les symboles et termes suivants pour mettre en évidence les éléments relatifs à la sécurité et diverses informations importantes :



AVERTISSEMENT

Indique une situation dangereuse qui peut entraîner des blessures pour l'opérateur ou les personnes présentes et des dommages légers et/ou modérés pour le produit ou l'environnement si les consignes de sécurité ne sont pas respectées.



PRUDENCE

Indique une situation dangereuse qui peut entraîner des dommages légers et/ou modérés pour le produit ou l'environnement si les consignes de sécurité ne sont pas respectées.

Description

Le Window Way-out est un passage de fenêtre simple à utiliser permettant d'installer un système d'air conditionné portable. Un tuyau d'air conditionné transporte de l'air chaud à travers le Window Way-out et l'ouverture de la fenêtre.



AVERTISSEMENT

Risque d'effraction.

**AVERTISSEMENT**

Le matériel isolant n'est pas 100 % étanche.

**AVERTISSEMENT**

Le Window Way-out devient chaud pendant le fonctionnement ($\pm 60^{\circ}\text{C}$).

**AVERTISSEMENT**

Vérifiez régulièrement que le tuyau de climatisation est correctement monté sur le Window Way-out.

**AVERTISSEMENT**

Si vous êtes équipé de stores, ne les baissez qu'à moitié au maximum pour éviter de couper le flux d'air.

**PRUDENCE**

Veillez toujours à ce que l'air chaud puisse s'échapper sans entrave. Assurez-vous que la sortie d'air n'est jamais bloquée.

Déballage**AVERTISSEMENT**

Les sacs en plastique peuvent être dangereux. Pour éviter tout risque de suffocation, gardez ces sachets hors de portée de bébés et d'enfants.

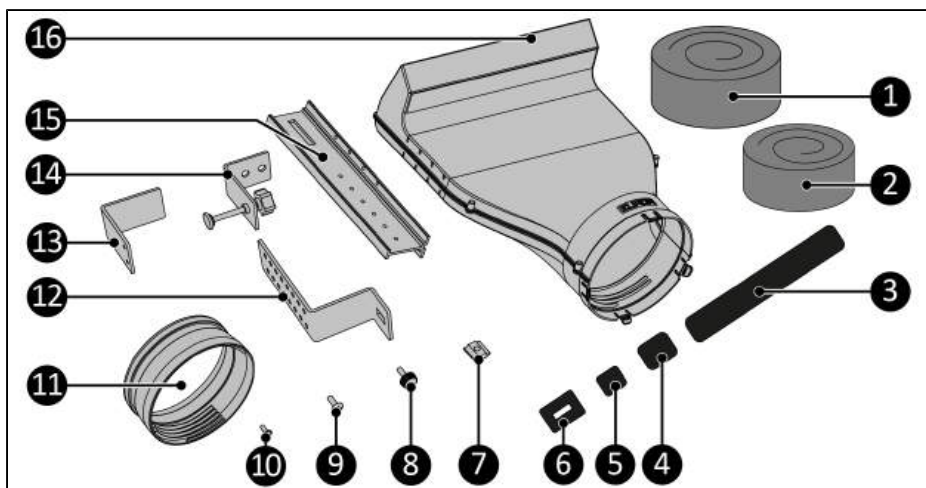


Figure 157.

| N° | Description | N° | Description |
|----|------------------------------------------|----|----------------------------|
| 1 | Mousse d'isolation 1,5 m (50 x 70 mm)* | 9 | Vis M5 x 10 mm (2x) |
| 2 | Mousse d'isolation 1 m (50 x 70 mm) (2)* | 10 | Vis 3,5 x 12 mm (8x) |
| 3 | Mousse antidérapante 30 x 290 mm | 11 | Adaptateur (146-152 mm) |
| 4 | Mousse antidérapante 40 x 55 mm (2x) | 12 | Partie inférieure support |
| 5 | Mousse antidérapante 30 x 24 mm (8x) | 13 | Partie supérieure support |
| 6 | Papier de verre avec couche collante | 14 | Pince avec vis de fixation |
| 7 | Écrou coulissant M5 | 15 | Rail principal |
| 8 | Vis à bouton M5 (3x) | 16 | Way-out |

* De la mousse d'isolation supplémentaire (code produit : 875645) peut être commandée via www.eurom.nl.

Transport et rangement

- Nettoyez l'appareil avant de le ranger.

Assemblage



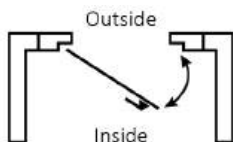
AVERTISSEMENT

Outre les cinq manières possibles, vous pouvez également installer l'appareil de plusieurs autres manières. Tenez compte du risque d'effraction et posez des verrous supplémentaires (ajustables) si nécessaire.

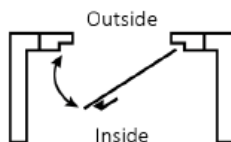
L'appareil est emballé dans un carton. Retirez tout le matériel d'emballage et vérifiez que l'appareil n'est pas endommagé. N'utilisez pas l'appareil s'il est endommagé. Si c'est le cas, contactez toujours votre fournisseur. Conservez l'emballage pour un rangement et un transport sécuritaires.

Vous avez cinq manières pour installer le Window Way-out. Selon le type de fenêtre sur lequel vous souhaitez installer le produit, vous devrez assembler le produit différemment. Assurez-vous de choisir le bon type de fenêtre avec l'assemblage correspondant :

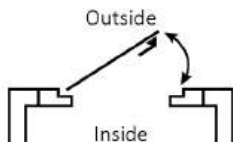
A. Fenêtre battante avec ouverture vers l'intérieur à gauche.



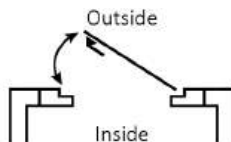
B. Fenêtre battante avec ouverture vers l'intérieur à droite.



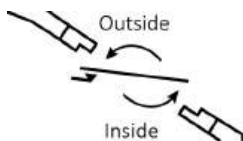
C. Fenêtre battante avec ouverture vers l'extérieur à gauche.



D. Fenêtre battante avec ouverture vers l'extérieur à droite.



E. Fenêtre de toit



Astuce :

Il est beaucoup plus facile d'installer d'abord le Window Way-out dans la fenêtre. Connectez ensuite le tuyau de climatisation avec l'adaptateur au Window Way-out.

Préparatifs avant l'assemblage

1. Vérifiez que vous disposez de tout le matériel, conformément à Figure 157.

2. Retirez le matériel d'emballage de la mousse d'isolation afin de retrouver sa forme d'origine. Ce processus prendra environ 3 heures.
3. Collez les huit mousses antidérapantes de 30 x 24 mm (Figure 158, pos. 2) aux 8 emplacements à l'avant du Window Way-out (Figure 158, pos. 1).

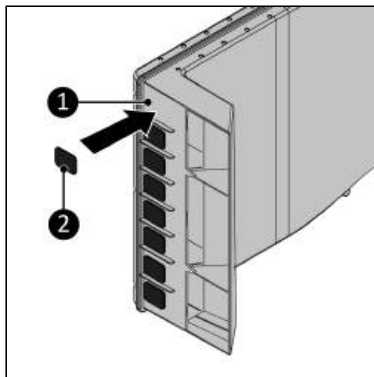


Figure 158.

4. Collez la mousse antidérapante de 30 x 290 mm (Figure 159, pos. 1) à l'intérieur du Window Way-out (Figure 159, pos. 2).

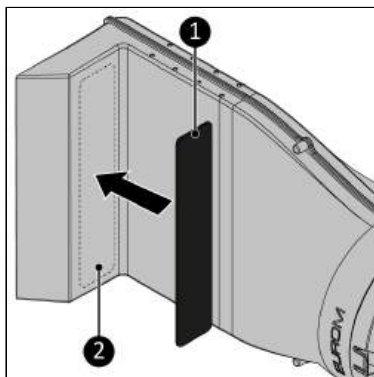


Figure 159.

5. Collez les deux mousses antidérapantes de 40 x 45 mm (Figure 160, pos. 2) à l'intérieur de la partie supérieure du support (Figure 160, pos. 1). Assurez-vous que la mousse antidérapante recouvre les deux trous de vis. Ceci évite d'endommager le cadre de la fenêtre lors de l'installation.

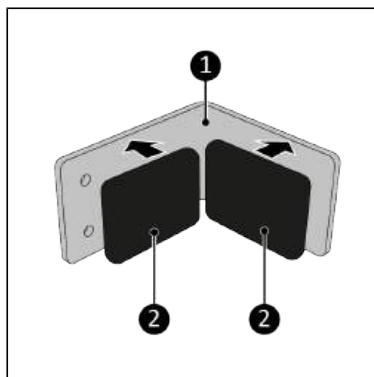


Figure 160.

6. Collez le papier de verre (Figure 161, pos. 2) à l'intérieur de la partie inférieure du support (Figure 161 pos. 1). Assurez-vous que le trou dans le papier de verre est aligné avec le trou dans le support.

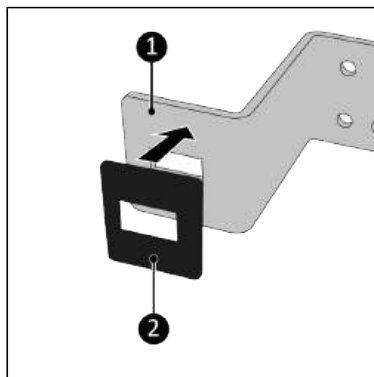


Figure 161.

A. Assemblage fenêtre battante avec ouverture vers l'intérieur à gauche

1. Assurez-vous d'avoir suivi les étapes du chapitre « Préparatifs de l'assemblage ».

2. Mesurez la largeur de la partie fixer du cadre de la fenêtre (Figure 162, pos. 1).

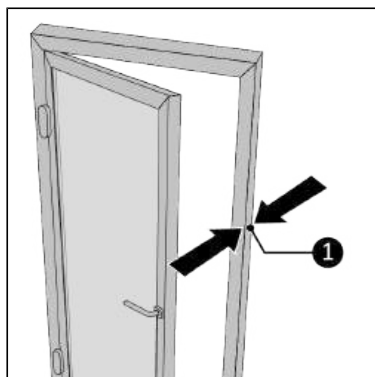


Figure 162.

3. Vissez la partie supérieure (Figure 163, pos. 1) et la partie inférieure (Figure 163, pos. 2) ensemble au moyen des deux vis M5 x 10 mm (Figure 163, pos. 3). Assurez-vous que la largeur est légèrement supérieure à la largeur du cadre de la fenêtre.

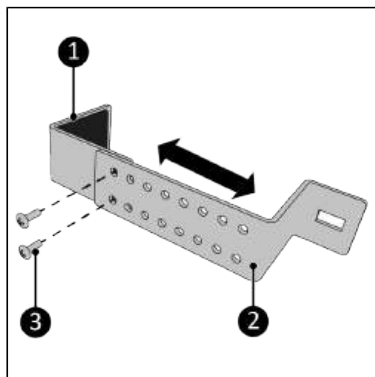


Figure 163.

4. Placez le Way-out devant vous. Assurez-vous que l'ouverture ronde soit en face de vous (Figure 164).
5. Assurez-vous que la sortie d'air (Figure 164, pos. 1) est dirigée vers la gauche.

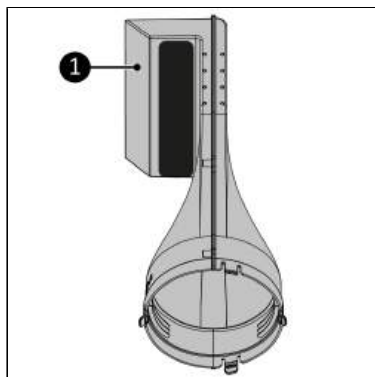


Figure 164.

6. Vissez le rail principal sur le Way-out au moyen des huit vis 3,5 x 12 mm (Figure 165, pos. 1). Assurez-vous que tous les trous de vis correspondent.

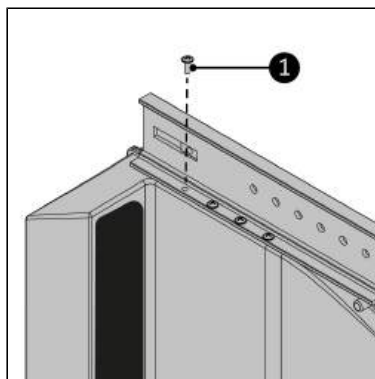


Figure 165.

7. Vissez le support (Figure 166, pos. 1) au rail principal situé à l'avant au moyen de la vis à bouton (Figure 166, pos. 3). Veillez à raccorder la vis à bouton à l'écrou coulissant (Figure 166, pos. 2).

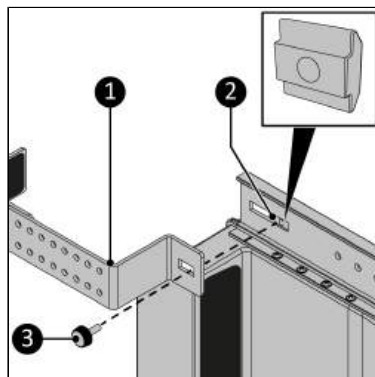


Figure 166.



PRUDENCE

Il est fortement recommandé de monter le Window Way-out de manière à ce que le poids du Window Way-out repose sur l'appui du cadre de la fenêtre. De cette manière, la partie ouvrante de la fenêtre sera moins sollicitée par le poids du Window Way-out et du tuyau de climatisation, évitant ainsi tout risque de détérioration.

8. Accrochez solidement le support autour de la partie fixe du cadre de la fenêtre, le plus bas possible.
9. Poussez fermement le Way-out contre le cadre de la fenêtre (Figure 167, pos. 2).
10. Tirez le support vers vous autant que possible (Figure 167, pos 1) afin qu'il se fixe correctement.
11. Serrez le cache de la vis (Figure 167, pos. 3).
12. Fermez la fenêtre autant que possible.

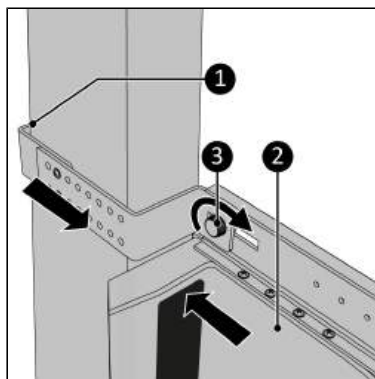


Figure 167.

13. Resserrez complètement la vis de fixation (Figure 168, pos. 2).
14. Placez le support de fixation aussi près du cadre de la fenêtre que possible. Assurez-vous que les trous de vis correspondent.
15. Vissez le support de fixation au rail principal au moyen des deux vis à bouton (Figure 168, pos. 1).

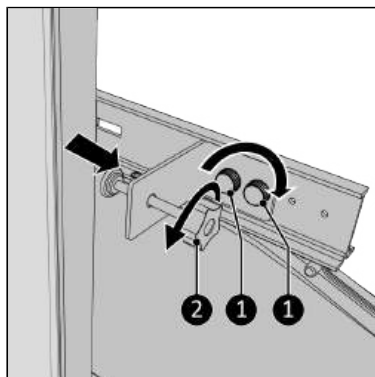


Figure 168.

16. Serrez soigneusement la vis de fixation sur le cadre de la fenêtre (Figure 169, pos. 1).

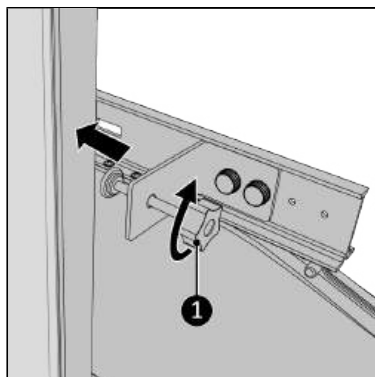


Figure 169.

17. Comblez les espaces vides (Figure 170, pos. 1) avec la mousse d'isolation accompagnant le produit (Figure 170, pos. 2). Découpez la mousse si nécessaire*.

18. Continuez au chapitre « Assemblage du tuyau de climatisation ».

* De la mousse d'isolation supplémentaire (code produit : 875645) peut être commandée via www.eurom.nl.

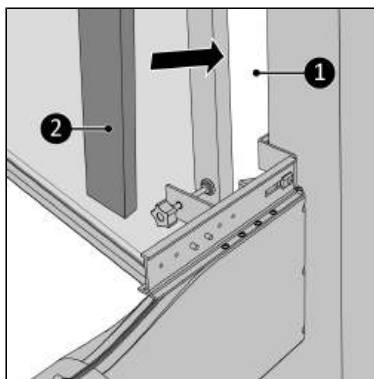


Figure 170.

B. Assemblage fenêtre battante avec ouverture vers l'intérieur à droite

1. Assurez-vous d'avoir suivi les étapes du chapitre « Préparatifs de l'assemblage ».
2. Mesurez la largeur de la partie fixe du cadre de la fenêtre (Figure 171, pos. 1).

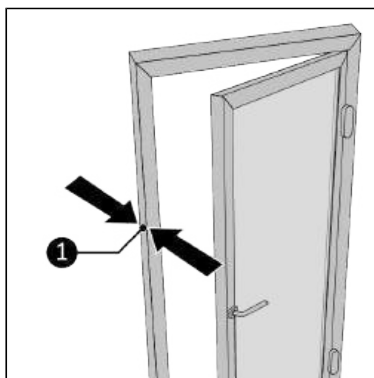


Figure 171.

3. Vissez la partie supérieure (Figure 172, pos. 1) et la partie inférieure (Figure 172, pos. 3) ensemble au moyen des deux vis M5 x 10 mm (Figure 172, pos. 2). Assurez-vous que la largeur est légèrement supérieure à la largeur du cadre de la fenêtre.

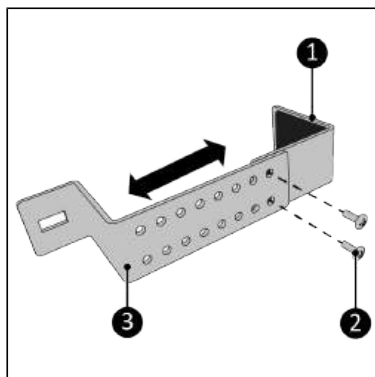


Figure 172.

4. Placez le Way-out devant vous. Assurez-vous que l'ouverture ronde soit en face de vous (Figure 173).
5. Assurez-vous que la sortie d'air (Figure 173, pos. 1) soit dirigée vers la droite.

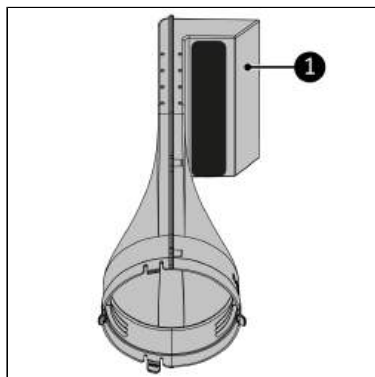


Figure 173.

6. Vissez le rail principal sur le Way-out au moyen des huit vis 3,5 x 12 mm (Figure 174, pos. 1). Assurez-vous que tous les trous de vis correspondent.

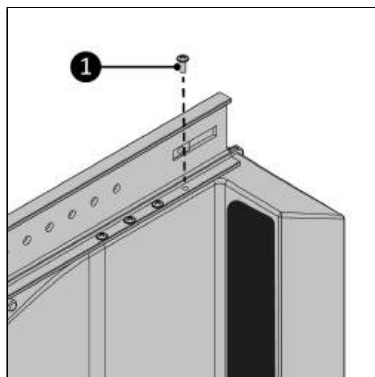


Figure 174.

7. Vissez le support (Figure 175, pos. 2) au rail principal en position avant à l'aide de la vis à bouton (Figure 175, pos. 3).
Veillez à raccorder la vis à bouton à l'écrou coulissant (Figure 175, pos. 1).

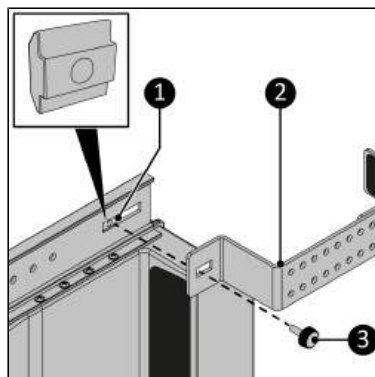


Figure 175.



PRUDENCE

Il est fortement recommandé de monter le Window Way-out de manière à ce que le poids du Window Way-out repose sur l'appui du cadre de la fenêtre. De cette manière, la partie ouvrante de la fenêtre sera moins sollicitée par le poids du Window Way-out et du tuyau de climatisation, évitant ainsi tout risque de détérioration.

8. Accrochez solidement le support autour de la partie fixe du cadre de la fenêtre, le plus bas possible.
9. Poussez fermement le Way-out contre le cadre de la fenêtre (Figure 176, pos. 2).
10. Tirez le support vers vous autant que possible (Figure 176, pos 1) afin qu'il se fixe correctement.
11. Serrez le cache de la vis (Figure 176, pos. 3).
12. Fermez la fenêtre autant que possible.

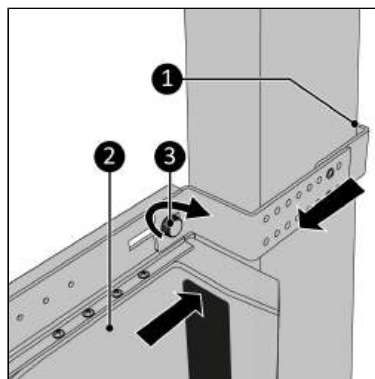


Figure 176.

13. Resserrez complètement la vis de fixation (Figure 177, pos. 1).
14. Placez le support de fixation aussi près du cadre de la fenêtre que possible. Assurez-vous que les trous de vis correspondent.
15. Vissez le support de fixation sur le rail principal au moyen des deux vis à bouton (Figure 177, pos. 2).

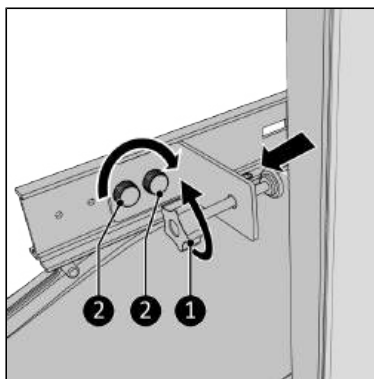


Figure 177.

16. Serrez soigneusement la vis de fixation sur le cadre de la fenêtre (Figure 178, pos. 1).

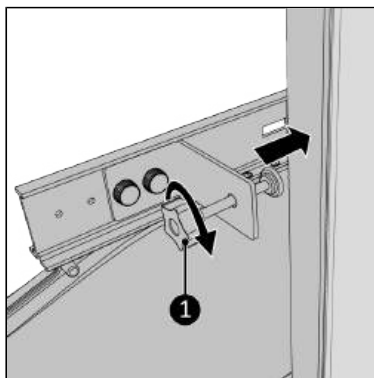


Figure 178.

17. Comblez les espaces vides (Figure 179, pos. 2) avec la mousse d'isolation accompagnant le produit (Figure 179, pos. 1). Découpez la mousse si nécessaire*.
18. Continuez au chapitre « Assemblage du tuyau de climatisation ».

* De la mousse d'isolation supplémentaire (code produit : 875645) peut être commandée via www.eurom.nl.

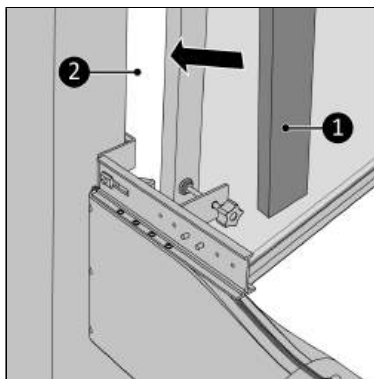


Figure 179.

C. Assemblage fenêtre battante avec ouverture vers l'extérieur à gauche

1. Assurez-vous d'avoir suivi les étapes du chapitre « Préparatifs de l'assemblage ».
2. Mesurez la largeur du cadre de fenêtre s'ouvrant vers l'extérieur (Figure 180, pos. 1).

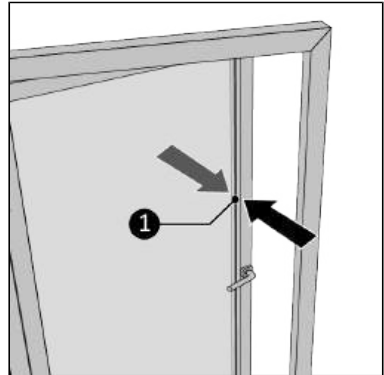


Figure 180.

3. Vissez la partie supérieure (Figure 181, pos. 1) et la partie inférieure (Figure 181, pos. 3) ensemble au moyen des deux vis M5 x 10 mm (Figure 181, pos. 2). Assurez-vous que la largeur est légèrement supérieure à la largeur du cadre de la fenêtre.

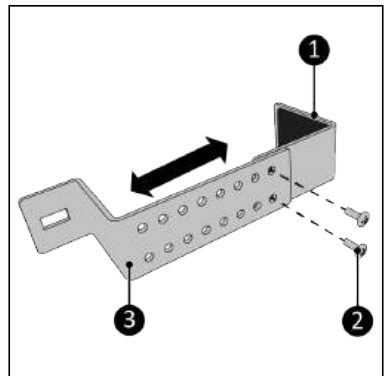


Figure 181.

- Placez le Way-out devant vous. Assurez-vous que l'ouverture ronde soit en face de vous (Figure 182).
- Assurez-vous que la sortie d'air (Figure 182, pos. 1) soit dirigée vers la droite.

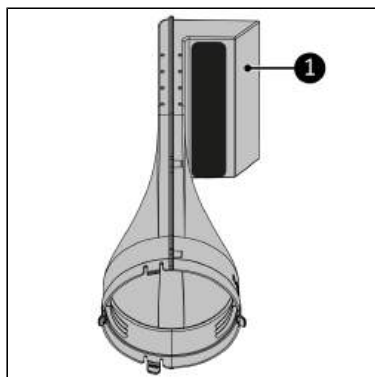


Figure 182.

- Vissez le rail principal sur le Way-out au moyen des huit vis 3,5 x 12 mm (Figure 183, pos. 1). Assurez-vous que tous les trous de vis correspondent.

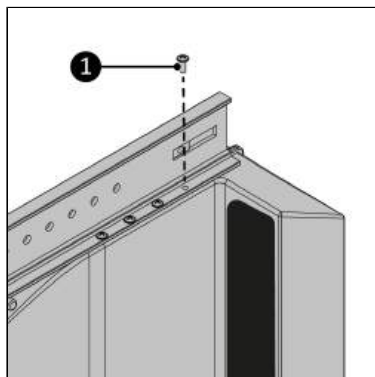


Figure 183.

- Vissez le support (Figure 184, pos. 1) au rail principal situé à l'avant au moyen de la vis à bouton (Figure 184, pos. 3). Veillez à raccorder la vis à bouton à l'écrou coulissant (Figure 184, pos. 2).

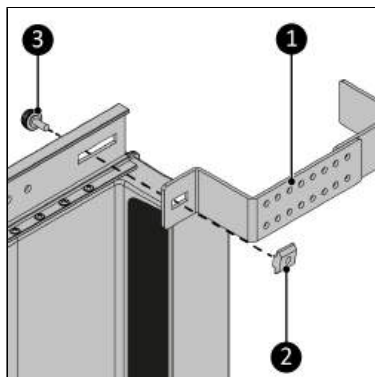


Figure 184.



PRUDENCE

Il est fortement recommandé de monter le Window Way-out de manière à ce que le poids du Window Way-out repose sur l'appui du cadre de la fenêtre. De cette manière, la partie ouvrante de la fenêtre sera moins sollicitée par le poids du Window Way-out et du tuyau de climatisation, évitant ainsi tout risque de détérioration.

8. Accrochez solidement le support autour du cadre de fenêtre s'ouvrant vers l'extérieur, le plus bas possible.
9. Tirez le support vers vous autant que possible (Figure 185, pos 1) afin qu'il se fixe correctement.
10. Serrez le cache de la vis (Figure 185, pos. 2).
11. Fermez la fenêtre autant que possible.

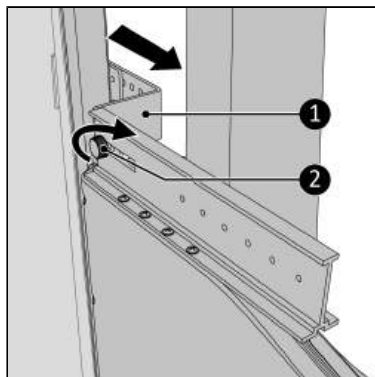


Figure 185.

12. Resserrez complètement la vis de fixation (Figure 186, pos. 1).
13. Placez le support de fixation aussi près du cadre de la fenêtre que possible. Assurez-vous que les trous de vis correspondent.
14. Vissez le support de fixation sur le rail principal au moyen des deux vis à bouton (Figure 186, pos. 2).

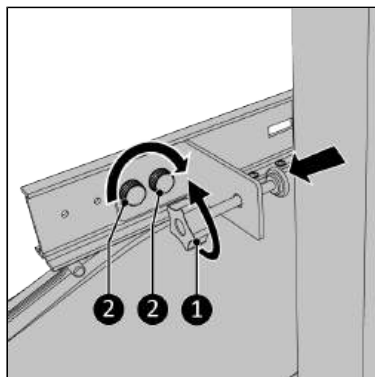


Figure 186.

15. Serrez soigneusement la vis de fixation sur la partie fixe du cadre de fenêtre (Figure 187, pos. 1).

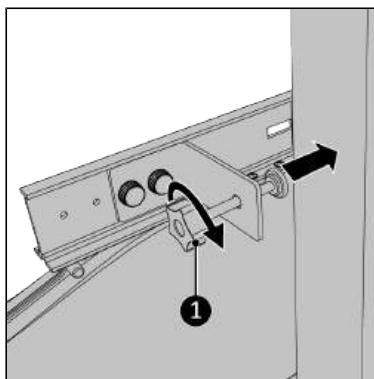


Figure 187.

16. Comblez les espaces vides (Figure 188, pos. 1) avec la mousse d'isolation accompagnant le produit (Figure 188, pos. 2). Découpez la mousse si nécessaire*.

17. Continuez au chapitre « Assemblage du tuyau de climatisation ».

* De la mousse d'isolation supplémentaire (code produit : 875645) peut être commandée via www.eurom.nl.

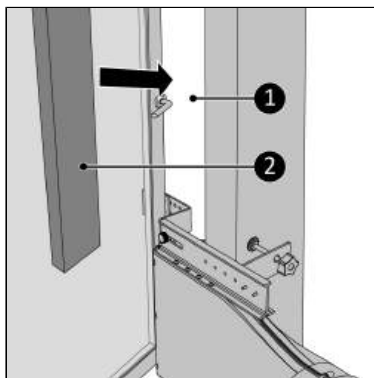


Figure 188.

D. Assemblage fenêtre battante avec ouverture vers l'extérieur à droite

1. Assurez-vous d'avoir suivi les étapes du chapitre « Préparatifs de l'assemblage ».

2. Mesurez la largeur du cadre de fenêtre s'ouvrant vers l'extérieur (Figure 189, pos. 1).

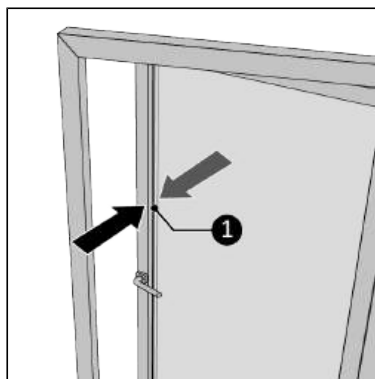


Figure 189.

3. Vissez la partie supérieure (Figure 190, pos. 1) et la partie inférieure (Figure 190, pos. 2) ensemble au moyen des deux vis M5 x 10 mm (Figure 190, pos. 3). Assurez-vous que la largeur est légèrement supérieure à la largeur du cadre de la fenêtre.

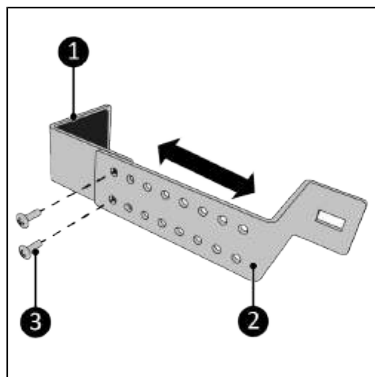


Figure 190.

4. Placez le Way-out devant vous. Assurez-vous que l'ouverture ronde soit en face de vous (Figure 191).
5. Assurez-vous que la sortie d'air (Figure 191, pos. 1) est dirigée vers la gauche.

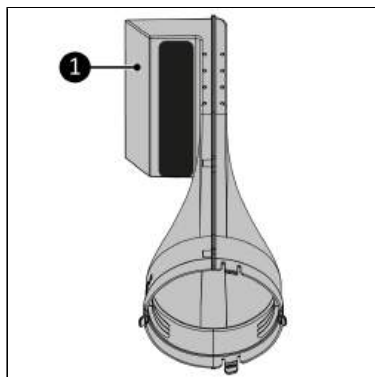


Figure 191.

6. Vissez le rail principal sur le Way-out au moyen des huit vis 3,5 x 12 mm (Figure 192, pos. 1). Assurez-vous que tous les trous de vis correspondent.

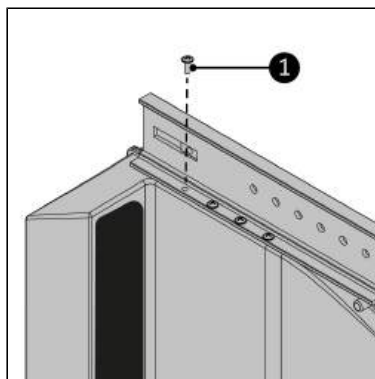


Figure 192.

7. Vissez le support (Figure 193, pos. 3) au rail principal situé à l'avant au moyen de la vis à bouton (Figure 193, pos. 1). Veillez à raccorder la vis à bouton à l'écrou coulissant (Figure 193, pos. 2).

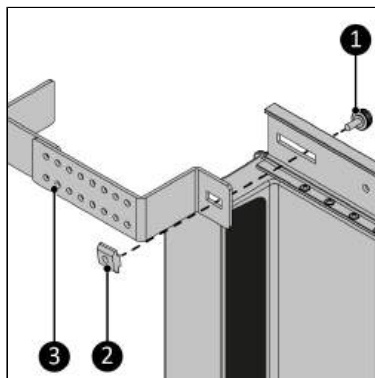


Figure 193.



PRUDENCE

Il est fortement recommandé de monter le Window Way-out de manière à ce que le poids du Window Way-out repose sur l'appui du cadre de la fenêtre. De cette manière, la partie ouvrante de la fenêtre sera moins sollicitée par le poids du Window Way-out et du tuyau de climatisation, évitant ainsi tout risque de détérioration.

8. Accrochez solidement le support autour du cadre de fenêtre s'ouvrant vers l'extérieur, le plus bas possible.
9. Tirez le support vers vous autant que possible (Figure 194, pos 1) afin qu'il se fixe correctement.
10. Serrez le cache de la vis (Figure 194, pos. 2).
11. Fermez la fenêtre autant que possible.

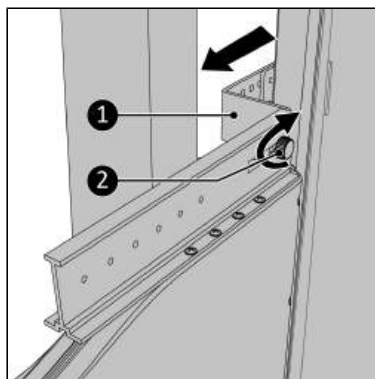


Figure 194.

12. Resserrez complètement la vis de fixation (Figure 195, pos. 2).
13. Placez le support de fixation aussi près du cadre de la fenêtre que possible. Assurez-vous que les trous de vis correspondent.
14. Vissez le support de fixation au rail principal au moyen des deux vis à bouton (Figure 195, pos. 1).

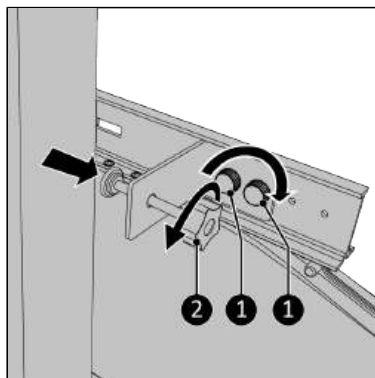


Figure 195.

15. Serrez soigneusement la vis de fixation sur la partie fixe du cadre de fenêtre (Figure 196, pos. 1).

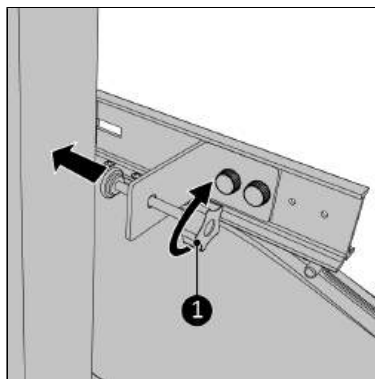


Figure 196.

16. Comblez les espaces vides (Figure 197, pos. 1) avec la mousse d'isolation accompagnant le produit (Figure 197, pos. 2). Découpez la mousse si nécessaire*.

17. Continuez au chapitre « Assemblage du tuyau de climatisation ».

* De la mousse d'isolation supplémentaire (code produit : 875645) peut être commandée via www.eurom.nl.

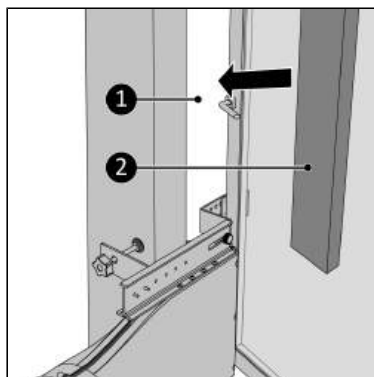


Figure 197.

E. Assemblage de la fenêtre de toit

1. Assurez-vous d'avoir suivi les étapes du chapitre « Préparatifs de l'assemblage ».

2. Vissez la partie supérieure (Figure 198, pos. 1) et la partie inférieure (Figure 198, pos. 3) ensemble, bien écartées l'une de l'autre, au moyen des deux vis M5 x 10 mm (Figure 198, pos. 2). Ajustez la distance si nécessaire.

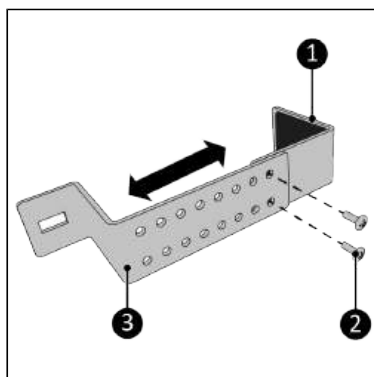


Figure 198.

3. Placez le Way-out devant vous. Assurez-vous que l'ouverture ronde soit en face de vous (Figure 199).
4. Assurez-vous que la sortie d'air (Figure 199, pos. 1) soit dirigée vers la droite.

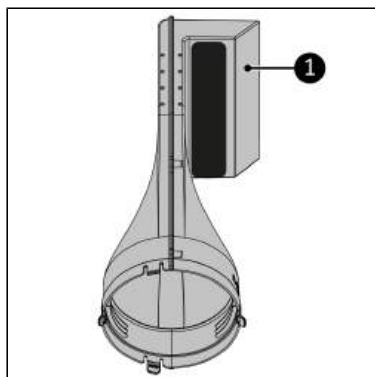


Figure 199.

5. Vissez le rail principal sur le Way-out au moyen des huit vis 3,5 x 12 mm (Figure 200, pos. 1). Assurez-vous que tous les trous de vis correspondent.

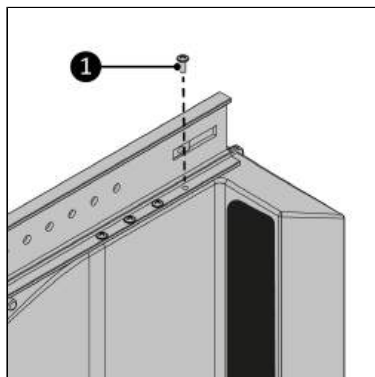


Figure 200.

6. Vissez le support (Figure 201, pos. 1) au rail principal situé à l'avant au moyen de la vis à bouton (Figure 201, pos. 3). Veillez à raccorder la vis à bouton à l'écrou coulissant (Figure 201, pos. 2).

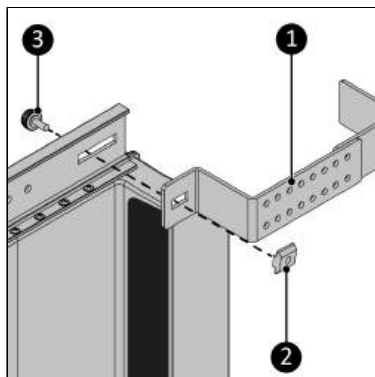


Figure 201.

7. Accrochez le support autour de la partie s'ouvrant vers l'extérieur du cadre de fenêtre (Figure 202, pos. 1).

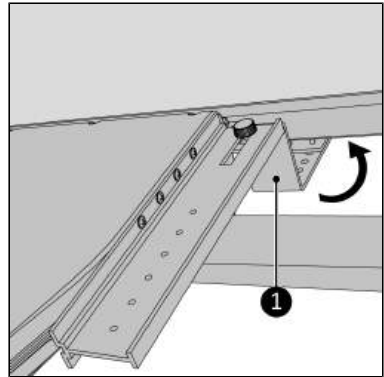


Figure 202.



PRUDENCE

Il est fortement recommandé de monter le Window Way-out de manière à ce que le poids du Window Way-out repose sur l'appui du cadre de la fenêtre. De cette manière, la partie ouvrante de la fenêtre sera moins sollicitée par le poids du Window Way-out et du tuyau de climatisation, évitant ainsi tout risque de détérioration.

8. Fermez la fenêtre autant que possible.
9. Tirez le support vers vous autant que possible (Figure 203, pos. 1) afin qu'il se fixe correctement.
10. Serrez le cache de la vis (Figure 203, pos. 2).

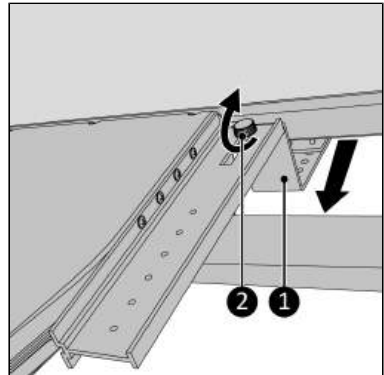


Figure 203.

11. Resserrez complètement la vis de fixation (Figure 204, pos. 1). Si vous manquez d'espace pour fixer le support, vous pouvez ignorer cette étape. Entrebâillez ensuite la fenêtre, en vous assurant si possible qu'elle ne puisse pas se refermer.
12. Placez le support de fixation aussi près du cadre de la fenêtre que possible. Assurez-vous que les trous de vis correspondent.
13. Vissez le support de fixation sur le rail principal au moyen des deux vis à bouton (Figure 204, pos. 2).

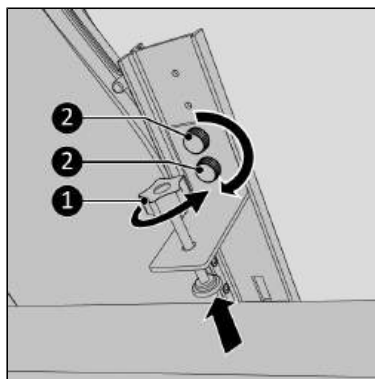


Figure 204.

14. Serrez soigneusement la vis de fixation sur le cadre (Figure 205, pos. 1).

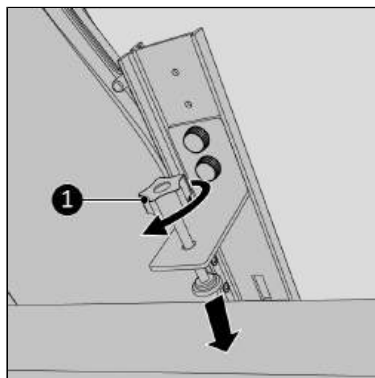


Figure 205.

15. Comblez les espaces vides (Figure 206, pos. 2) avec la mousse d'isolation accompagnant le produit (Figure 206, pos. 1). Découpez la mousse si nécessaire*.
16. Continuez au chapitre « Assemblage du tuyau de climatisation ».

* De la mousse d'isolation supplémentaire (code produit : 875645) peut être commandée via www.eurom.nl.

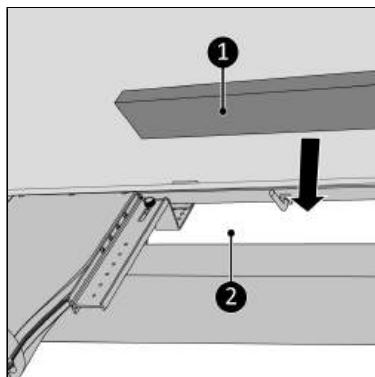


Figure 206.

Assemblage du tuyau de climatisation



PRUDENCE

Convient uniquement à des systèmes de climatisation mobiles avec une capacité de refroidissement de maximum 18 000 BTU / 5 200 watts.



PRUDENCE

Convient uniquement à un tuyau de climatisation d'un diamètre entre 146 et 152 mm.

Deux tuyaux de climatisation différents peuvent être installés avec le Window Way-out :

- Avec un système à rotation, pour un tuyau sans collier (Figure 207, pos. 1).
- Avec un système à déclic, pour un tuyau avec un collier (Figure 208, pos. 1).

Système à rotation

1. Insérez le tuyau de climatisation (Figure 207, pos. 1) dans l'adaptateur (Figure 207, pos. 2) et vissez l'adaptateur dans le sens des aiguilles d'une montre sur le tuyau.
2. Insérez et cliquez l'adaptateur avec le tuyau de climatisation monté dans la partie principale du Window Way-out (Figure 207, pos. 3).

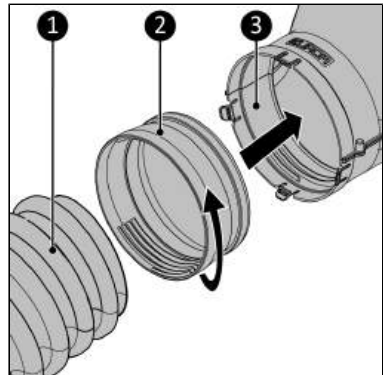


Figure 207.

Système à déclit

1. Insérez le tuyau de l'air conditionné (Figure 208, pos. 1) dans le corps principal (Figure 208, pos. 2).

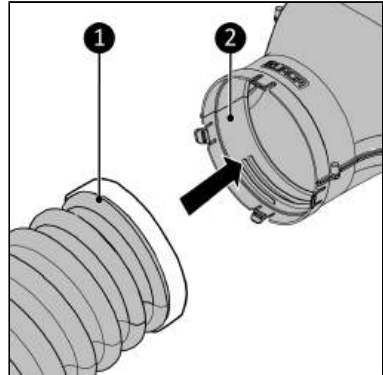


Figure 208.

Élimination



Ce marquage indique que ce produit ne doit pas être éliminé avec les autres déchets ménagers dans l'ensemble de l'UE. Dans le cadre de la prévention contre l'élimination incontrôlée de déchets susceptibles de nuire à l'environnement ou à la santé humaine, recyclez les déchets de manière responsable afin de promouvoir la réutilisation durable de ressources matérielles. Pour retourner votre appareil usagé, veuillez utiliser les systèmes de retour et de collecte ou contacter le détaillant qui vous a vendu le produit. Ils peuvent prendre ce produit en charge pour le recycler dans le respect de l'environnement.

Gwarancja

EUROM oferuje 36-miesięczną gwarancję na to urządzenie od daty zakupu. Gwarancja nie obejmuje zużycia wynikającego z normalnego użytkowania. Gwarancja wygasa, jeżeli wada jest wynikiem niezamierzonego lub nieostrożnego użytkowania urządzenia. Producent, importer i dostawca nie ponoszą odpowiedzialności za nieprawidłowe połączenia.

Wstęp

Dziękujemy za wybór tego urządzenia EUROM. Gratulujemy zakupu wysokiej jakości urządzenia, które będzie cieszyć użytkownika przez wiele lat. Korzystanie z tego urządzenia z należytą dbałością i ostrożnością zmniejszy ryzyko obrażeń i szkód materialnych.



UWAGA

Przed montażem, zainstalowaniem i rozpoczęciem użytkowania urządzenia należy przeczytać i zrozumieć niniejszą instrukcję obsługi.

Niniejsza instrukcja opisuje prawidłowe i bezpieczne użytkowanie tego urządzenia. Zachowaj niniejszą instrukcję, aby móc skorzystać z niej w przyszłości. Instrukcja jest istotną częścią urządzenia i musi być przekazana nowemu właścicielowi przy odsprzedaży lub wymianie. Niniejsza instrukcja została opracowana z najwyższą starannością. Niemniej jednak zastrzegamy sobie prawo do ulepszania i dostosowywania niniejszej instrukcji w dowolnym momencie. Wykorzystane ilustracje mogą się różnić.

Poniższe symbole i terminy są używane w niniejszej instrukcji w celu zwrócenia uwagi czytelnika na kwestie bezpieczeństwa i przekazania ważnych informacji:



OSTRZEŻENIE

Wskazuje niebezpieczną sytuację, która w przypadku nieprzestrzegania instrukcji bezpieczeństwa może prowadzić do obrażeń operatora lub osób postronnych, lekkich i/lub umiarkowanych uszkodzeń produktu lub środowiska.



UWAGA

Wskazuje niebezpieczną sytuację, która w przypadku nieprzestrzegania instrukcji bezpieczeństwa może prowadzić do lekkich i/lub umiarkowanych uszkodzeń produktu lub środowiska.

Opis

Window Way-out to proste w obsłudze rozwiązanie do montażu przenośnego systemu klimatyzacyjnego w oknie. Wąż klimatyzacji transportuje gorące powietrze przez wylot Window Way-out i otwór okienny.



OSTRZEŻENIE

Ryzyko włamania.

**OSTRZEŻENIE**

Materiał izolacyjny nie jest w 100% wodoodporny.

**OSTRZEŻENIE**

Window Way-out nagrzewa się podczas pracy ($\pm 60^{\circ}\text{C}$).

**OSTRZEŻENIE**

Regularnie sprawdzać, czy wąż klimatyzacji jest prawidłowo podłączony do wylotu Window Way-out.

**OSTRZEŻENIE**

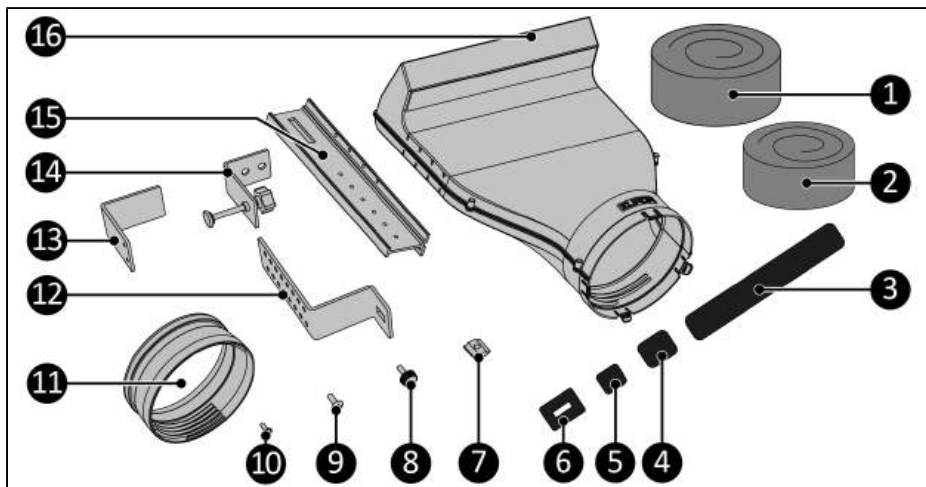
Jeśli nad oknem znajdują się markizy, należy rozwijać je maksymalnie do połowy, aby nie ograniczać przepływu powietrza.

**UWAGA**

Zawsze należy zapewnić swobodny przepływ ciepłego powietrza na zewnątrz. Wylot powietrza nie może być zablokowany.

Rozpakowywanie**OSTRZEŻENIE**

Plastikowe torby mogą być niebezpieczne. Aby uniknąć ryzyka uduszenia, torby należy trzymać z dala od niemowląt i dzieci.



Rysunek 209.

| Nr | Opis | Nr | Opis |
|----|-----------------------------------------------|----|----------------------------|
| 1 | Pianka izolacyjna 1,5 m (50 x 70 mm)* | 9 | Śruba M5 x 10 mm (2 szt.) |
| 2 | Pianka izolacyjna 1 m (50 x 70 mm) (2 szt.) * | 10 | Śruba 3,5 x 12 mm (8 szt.) |
| 3 | Pianka antypoślizgowa 30 x 290 mm | 11 | Adapter (146-152 mm) |
| 4 | Pianka antypoślizgowa 40 x 55 mm (2 szt.) | 12 | Uchwyt, dolna część |
| 5 | Pianka antypoślizgowa 30 x 24 mm (8 szt.) | 13 | Uchwyt, górna część |
| 6 | Papier ścierny z warstwą klejącą | 14 | Zacisk ze śrubą zaciskową |
| 7 | Nakrętka przesuwna M5 | 15 | Szyna główna |
| 8 | Śruba z łbem walcowym M5 (3 szt.) | 16 | Way-out |

* Dodatkową piankę izolacyjną (kod produktu: 875645) można zamówić za pośrednictwem www.eurom.nl.

Transport i przechowywanie

- Wyczyścić urządzenie przed przechowywaniem.

Montaż



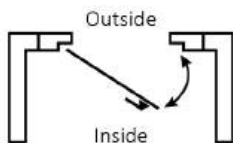
OSTRZEŻENIE

Oprócz tych pięciu wariantów możliwe jest również zainstalowanie urządzenia na kilka innych sposobów. Należy uważać na ryzyko włamania i w razie potrzeby zastosować dodatkowe (regulowane) zamki.

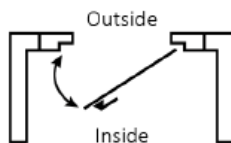
Urządzenie zapakowane jest w jedno pudełko. Usuń wszystkie materiały opakowaniowe i sprawdź, czy urządzenie nie jest uszkodzone. Nie używaj urządzenia, jeśli jest uszkodzone. W takim wypadku zawsze skontaktować się z dostawcą. Zachowaj opakowanie do bezpiecznego przechowywania i transportu.

Istnieje pięć możliwych sposobów montażu systemu Window Way-out. Sposób montażu zależy od rodzaju okna, w którym zestaw ma zostać zainstalowany. Należy wybrać właściwy wariant montażu dla danego typu okna:

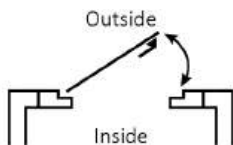
A. Okno otwierane do wewnątrz w lewo.



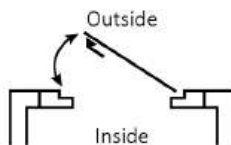
B. Okno otwierane do wewnątrz w prawo.



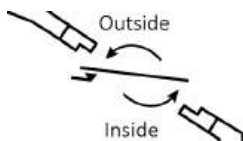
C. Okno otwierane na zewnątrz w lewo.



D. Okno otwierane na zewnątrz w prawo.



E. Okno dachowe

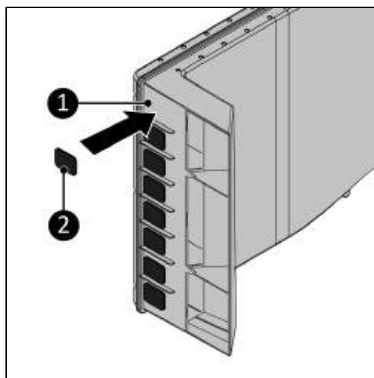


Wskazówka:

Znacznie łatwiej jest najpierw zamontować Window Way-out w oknie. Następnie podłączyć wąż do klimatyzacji z adapterem do Window Way-out.

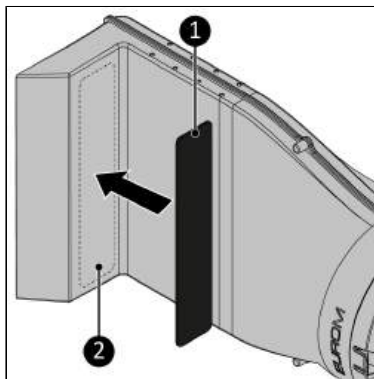
Przygotowanie do montażu

1. Sprawdzić, czy wszystkie materiały są obecne zgodnie z Rysunek 209.
2. Usunąć materiał opakowaniowy z pianki izolacyjnej, aby odzyskała swój pierwotny kształt. Ten proces zajmie około 3 godzin.
3. Przyklej osiem pianek antypoślizgowych o wymiarach 30 x 24 mm (Rysunek 210, poz. 2) w 8 miejscach z przodu Window Way-out (Rysunek 210, poz. 1).



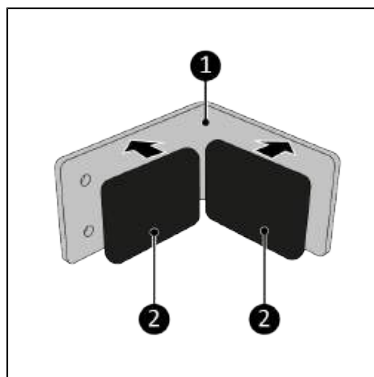
Rysunek 210.

4. Przyklej piankę antypoślizgową o wymiarach 30 x 290 mm (Rysunek 211, poz. 1) do wewnętrznej strony Window Way-out (Rysunek 211, poz. 2).



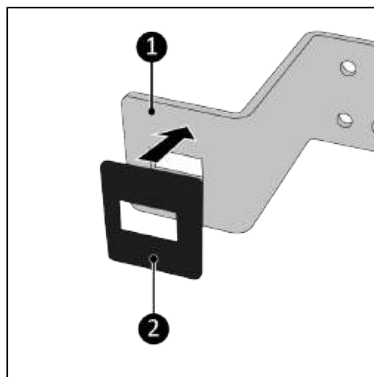
Rysunek 211.

5. Przyklej dwie pianki antypoślizgowe o wymiarach 40 x 45 mm (Rysunek 212, poz. 2) do wewnętrznej strony górnej części wspornika (Rysunek 212, poz. 1). Upewnij się, że pianka antypoślizgowa zakrywa oba otwory na śruby. Zapobiegnie to uszkodzeniu ramy okiennej podczas montażu.



Rysunek 212.

6. Przyklej papier ścierny (Rysunek 213, poz. 2) po wewnętrznej stronie dolnej części uchwyty (Rysunek 213, poz. 1). Upewnij się, że otwór w papierze ściernym jest wyrównany z otworem we wsporniku.

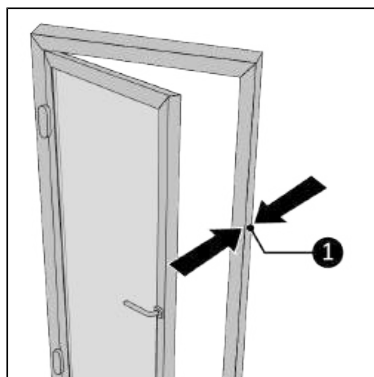


Rysunek 213.

A. Montaż w oknie otwieranym do wewnątrz w lewo

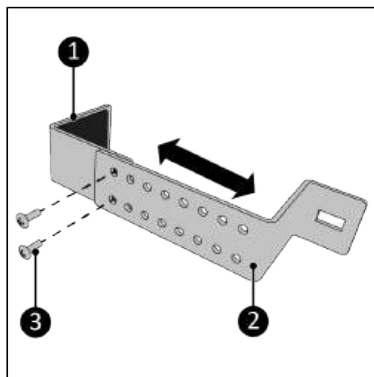
1. Należy wykonać czynności opisane w rozdziale „Przygotowanie do montażu”.

2. Zmierz szerokość części ramy okiennej przymocowanej do ściany (Rysunek 214, poz. 1).



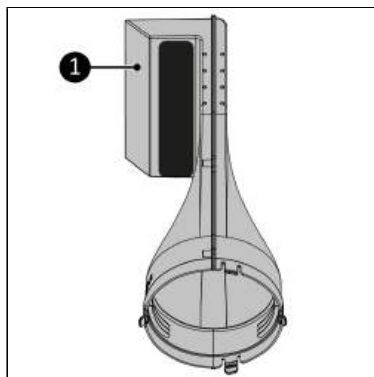
Rysunek 214.

3. Skręć ze sobą górną część (Rysunek 215, poz. 1) i dolną część (Rysunek 215, poz. 2) za pomocą dwóch śrub M5 x 10 mm (Rysunek 215, poz. 3). Upewnij się, że szerokość jest nieco większa niż szerokość ramy okiennej.



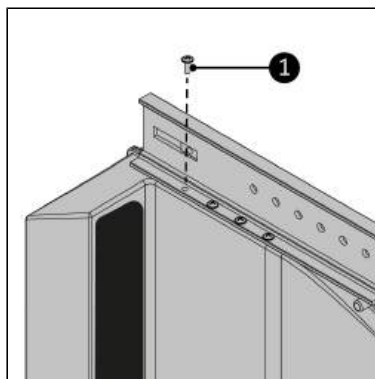
Rysunek 215.

4. Umieść wylot Way-out przed sobą. Okrągły otwór powinien być skierowany w stronę użytkownika (Rysunek 216).
5. Wylot powietrza (Rysunek 216, poz. 1) powinien być skierowany w lewo.



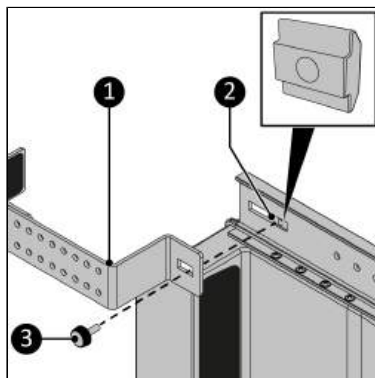
Rysunek 216.

6. Przykręć szynę główną do wylotu Way-out, używając ośmiu śrub 3,5 x 12 mm (Rysunek 217, poz. 1). Wszystkie otwory na śruby powinny do siebie pasować.



Rysunek 217.

7. Przykręć uchwyt (Rysunek 218, poz. 1) do szyny głównej w pozycji przedniej za pomocą śruby z pokrętłem (Rysunek 218, poz. 3). Śruba z pokrętłem powinna być połączona z nakrętką przesuwaną (Rysunek 218, poz. 2).



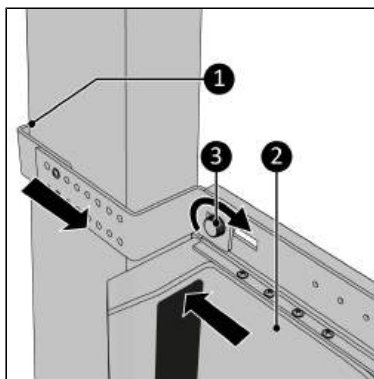
Rysunek 218.



UWAGA

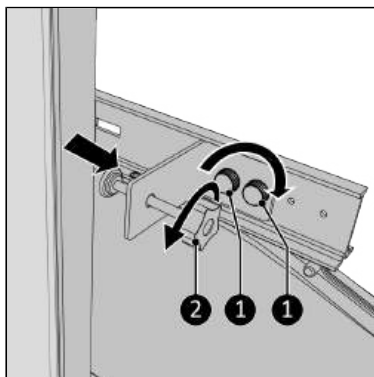
Zdecydowanie zaleca się zamontowanie systemu Window Way-out w taki sposób, aby jego ciężar spoczywał na parapecie ramy okiennej. W ten sposób część otwierana okna jest mniej obciążona ciężarem systemu Window Way-out i węża do klimatyzacji, co zapobiega uszkodzeniu.

8. Mocno zaczeć wspornik wokół nieruchomej części ramy okiennej w najniższym możliwym położeniu.
9. Mocno dociśnij wylot Way-out do ramy okiennej (Rysunek 219, poz. 2).
10. Pociągnąć uchwyt jak najdalej do siebie (Rysunek 219, poz. 1), aby prawidłowo się zacisnął.
11. Dokręcić nakrętkę (Rysunek 219, poz. 3).
12. Maksymalnie domknąć okno.



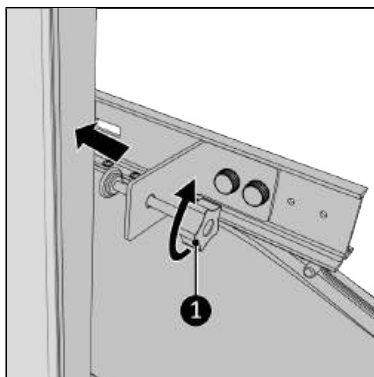
Rysunek 219.

13. Przykręcić śrubę zaciskową do końca (Rysunek 220, poz. 2).
14. Umieścić uchwyt zaciskowy jak najbliżej ramy okiennej. Otwory na śruby powinny do siebie pasować.
15. Przykręcić uchwyt zaciskowy do szyny głównej za pomocą dwóch śrub z pokrętłem (Rysunek 220, poz. 1).



Rysunek 220.

16. Ostrożnie przykręcić śrubę mocującą do ramy okiennej (Rysunek 221, poz. 1).

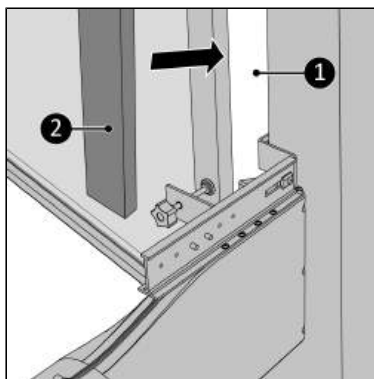


Rysunek 221.

17. Wypełnij wolne przestrzenie (Rysunek 222, poz. 1) dostarczoną pianką izolacyjną (Rysunek 222, poz. 2), w razie potrzeby przytnij piankę*.

18. Ciąg dalszy w rozdziale „Montaż węża klimatyzacji”.

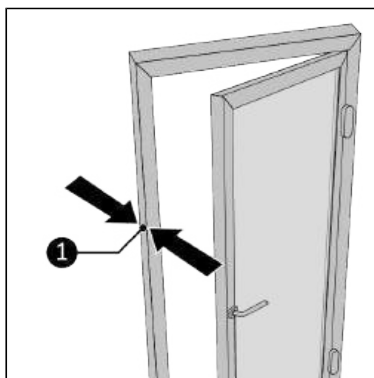
* Dodatkową piankę izolacyjną (kod produktu: 875645) można zamówić za pośrednictwem www.eurom.nl.



Rysunek 222.

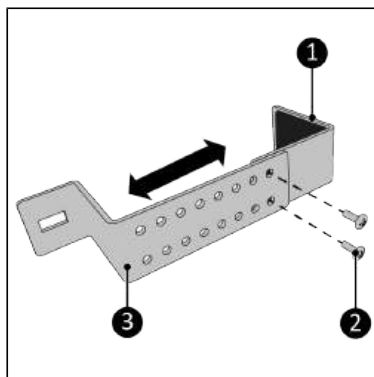
B. Montaż w oknie otwieranym do wewnątrz w prawo

1. Należy wykonać czynności opisane w rozdziale „Przygotowanie do montażu”.
2. Zmierz szerokość części ramy okiennej przymocowanej do ściany (Rysunek 223, poz. 1).



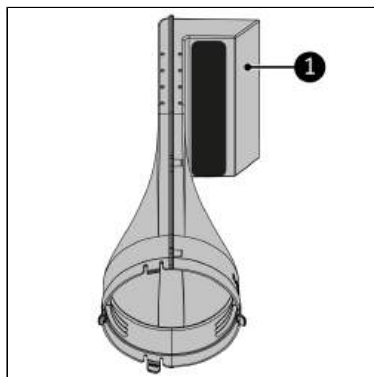
Rysunek 223.

3. Skręć ze sobą górną część (Rysunek 224, poz. 1) i dolną część (Rysunek 224, poz. 3) używając dwóch śrub M5 x 10 mm (Rysunek 224, poz. 2). Upewnij się, że szerokość jest nieco większa niż szerokość ramy okiennej.



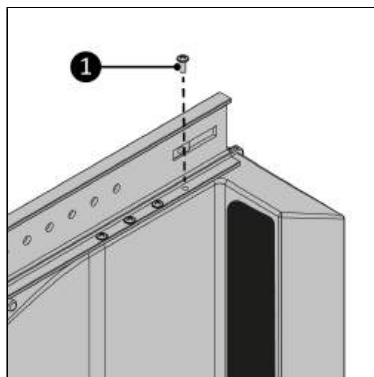
Rysunek 224.

4. Umieść wylot Way-out przed sobą. Okrągły otwór powinien być skierowany w stronę użytkownika (Rysunek 225).
5. Wylot powietrza (Rysunek 225, poz. 1) powinien być skierowany w prawo.



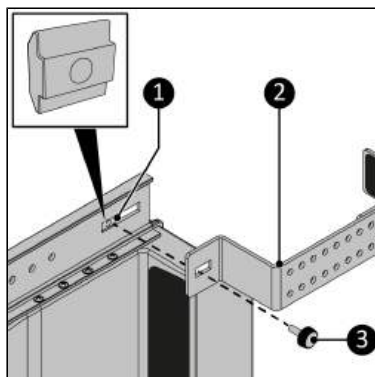
Rysunek 225.

6. Przykręć szynę główną do wylotu Way-out za pomocą ośmiu śrub 3,5 x 12 mm (Rysunek 226, poz. 1). Wszystkie otwory na śruby powinny do siebie pasować.



Rysunek 226.

7. Przykręcić uchwyt (Rysunek 227, poz. 2) do szyny głównej w pozycji przedniej za pomocą śruby z pokrętłem (Rysunek 227, poz. 3). Śruba z pokrętłem powinna być połączona z nakrętką przesuwną (Rysunek 227, poz. 1).



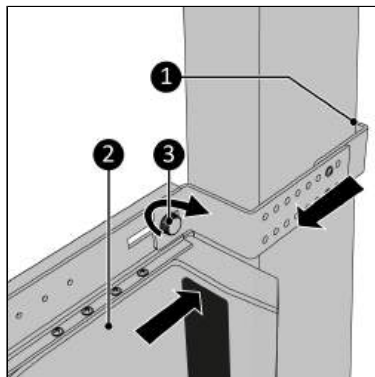
Rysunek 227.



UWAGA

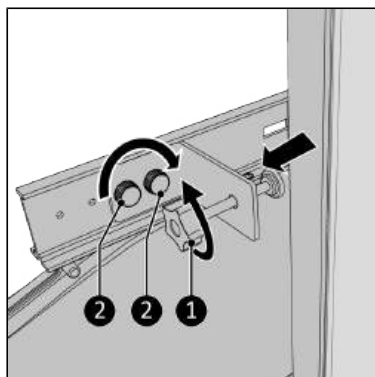
Zdecydowanie zaleca się zamontowanie systemu Window Way-out w taki sposób, aby jego ciężar spoczywał na parapecie ramy okiennej. W ten sposób część otwierana okna jest mniej obciążona ciężarem systemu Window Way-out i węża do klimatyzacji, co zapobiega uszkodzeniom.

8. Mocno zaczeć wspornik wokół nieruchomej części ramy okiennej w najniższym możliwym położeniu.
9. Mocno dociśnij wylot Way-out do ramy okiennej (Rysunek 228, poz. 2).
10. Pociągnąć uchwyt jak najdalej do siebie (Rysunek 228, poz. 1), aby prawidłowo się zacisnął.
11. Dokręcić nakrętkę (Rysunek 228, poz. 3).
12. Maksymalnie domknąć okno.



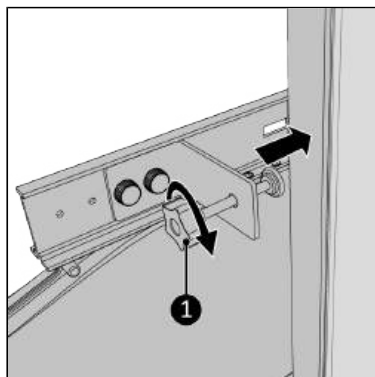
Rysunek 228.

13. Przykręcić śrubę zaciskową do końca (Rysunek 229, poz. 1).
14. Umieścić uchwyt zaciskowy jak najbliżej ramy okiennej. Otwory na śruby powinny do siebie pasować.
15. Przykręcić uchwyt zaciskowy do szyny głównej za pomocą dwóch śrub z pokrętłem (Rysunek 229, poz. 2).



Rysunek 229.

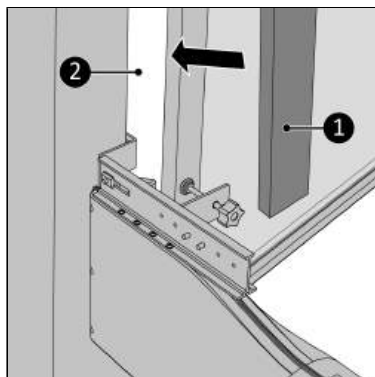
16. Ostrożnie przykręcić śrubę mocującą do ramy okiennej (Rysunek 230, poz. 1).



Rysunek 230.

17. Wypełnij wolne przestrzenie (Rysunek 231, poz. 2) dostarczoną pianką izolacyjną (Rysunek 231, poz. 1), w razie potrzeby przytnij piankę*.
18. Ciąg dalszy w rozdziale „Montaż węża klimatyzacji”.

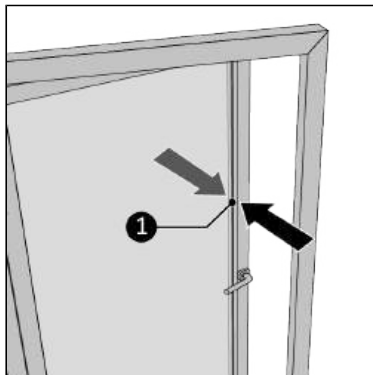
* Dodatkową piankę izolacyjną (kod produktu: 875645) można zamówić za pośrednictwem www.eurom.nl.



Rysunek 231.

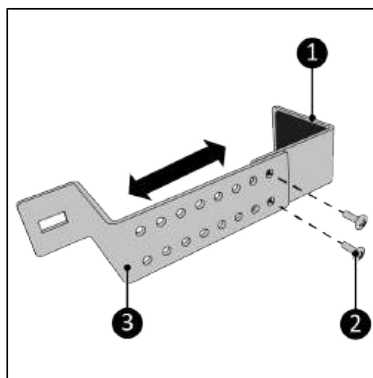
C. Montaż w oknie otwieranym na zewnątrz w lewo

1. Należy wykonać czynności opisane w rozdziale „Przygotowanie do montażu”.
2. Zmierz szerokość skrzydła okna wychylanego na zewnątrz (Rysunek 232, poz. 1).



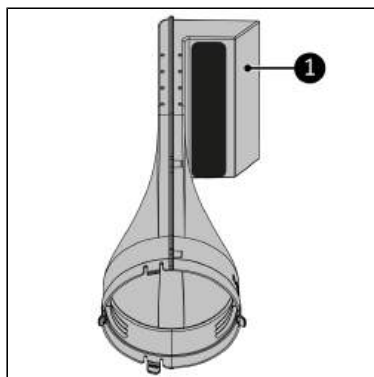
Rysunek 232.

3. Skręć ze sobą górną część (Rysunek 233, poz. 1) i dolną część (Rysunek 233, poz. 3) używając dwóch śrub M5 x 10 mm (Rysunek 233, poz. 2). Upewnić się, że szerokość jest nieco większa niż szerokość ramy okiennej.



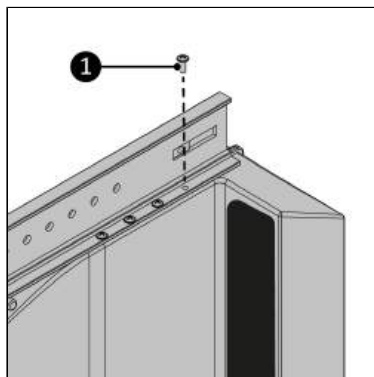
Rysunek 233.

4. Umieść wylot Way-out przed sobą. Okrągły otwór powinien być skierowany w stronę użytkownika (Rysunek 234).
5. Wylot powietrza (Rysunek 234, poz. 1) powinien być skierowany w prawo.



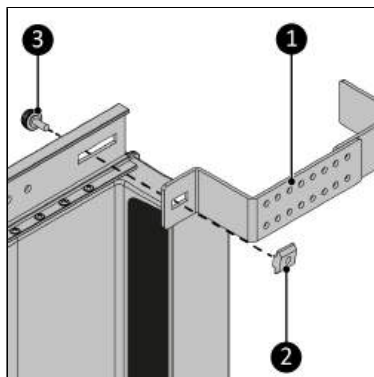
Rysunek 234.

6. Przykręć szynę główną do wylotu Way-out za pomocą ośmiu śrub 3,5 x 12 mm (Rysunek 235, poz. 1). Wszystkie otwory na śruby powinny do siebie pasować.



Rysunek 235.

7. Przykręcić uchwyt (Rysunek 236, poz. 1) do szyny głównej w pozycji przedniej za pomocą śruby z pokrętłem (Rysunek 236, poz. 3). Śruba z pokrętłem powinna być połączona z nakrętką przesuwaną (Rysunek 236, poz. 2).



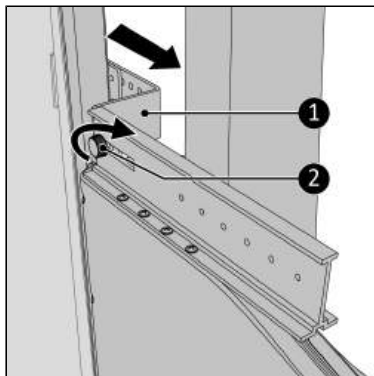
Rysunek 236.



UWAGA

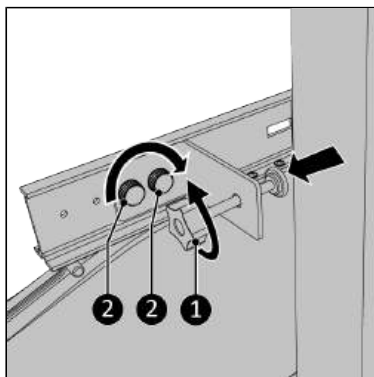
Zdecydowanie zaleca się zamontowanie systemu Window Way-out w taki sposób, aby jego ciężar spoczywał na parapecie ramy okiennej. W ten sposób część otwierana okna jest mniej obciążona ciężarem systemu Window Way-out i węża do klimatyzacji, co zapobiega uszkodzeniom.

8. Zamocuj mocno wspornik wokół wychylanej na zewnątrz ramy okna, w najniższym możliwym położeniu.
9. Pociągnąć uchwyt jak najdalej do siebie (Rysunek 237, poz. 1), aby prawidłowo się zacisnął.
10. Dokręcić nakrętkę (Rysunek 237, poz. 2).
11. Maksymalnie domknąć okno.



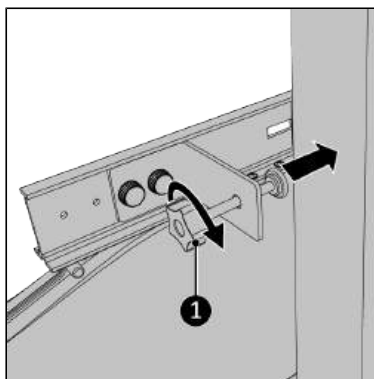
Rysunek 237.

12. Przykręcić śrubę zaciskową do końca (Rysunek 238, poz. 1).
13. Umieścić uchwyt zaciskowy jak najbliżej ramy okiennej. Otwory na śruby powinny do siebie pasować.
14. Przykręcić uchwyt zaciskowy do szyny głównej za pomocą dwóch śrub z pokrętłem (Rysunek 238, poz. 2).



Rysunek 238.

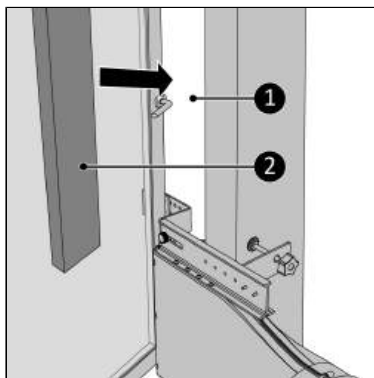
15. Ostrożnie przykręć śrubę mocującą do nieruchomej części ramy okiennej (Rysunek 239, poz. 1).



Rysunek 239.

16. Wypełnij wolne przestrzenie (Rysunek 240, poz. 1) dostarczoną pianką izolacyjną (Rysunek 240, poz. 2), w razie potrzeby przytnij piankę*.
17. Ciąg dalszy w rozdziale „Montaż węża klimatyzacji”.

* Dodatkową piankę izolacyjną (kod produktu: 875645) można zamówić za pośrednictwem www.eurom.nl.

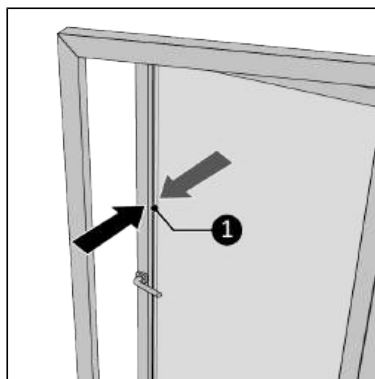


Rysunek 240.

D. Montaż w oknie otwieranym na zewnątrz w prawo

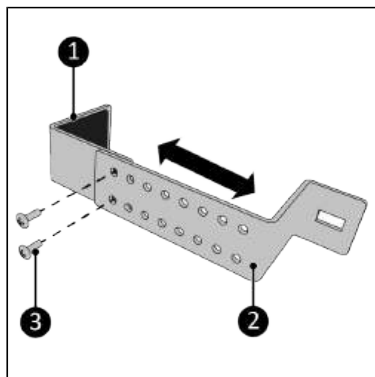
1. Należy wykonać czynności opisane w rozdziale „Przygotowanie do montażu”.

2. Zmierz szerokość skrzydła okna wychylanego na zewnątrz (Rysunek 241, poz. 1).



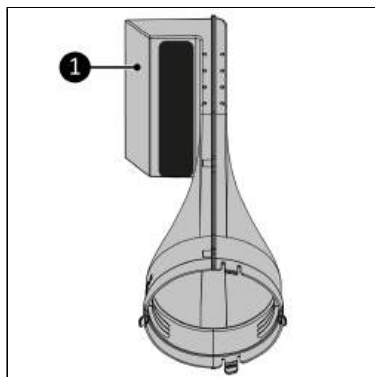
Rysunek 241.

3. Skręć ze sobą górną część (Rysunek 242, poz. 1) i dolną część (Rysunek 242, poz. 2) używając dwóch śrub M5 x 10 mm (Rysunek 242, poz. 3). Upewnij się, że szerokość jest nieco większa niż szerokość ramy okiennej.



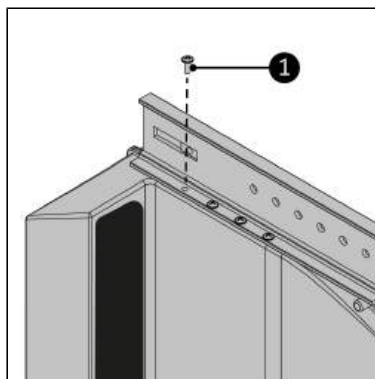
Rysunek 242.

4. Umieść wylot Way-out przed sobą. Okrągły otwór powinien być skierowany w stronę użytkownika (Rysunek 243).
5. Wylot powietrza (Rysunek 243, poz. 1) powinien być skierowany w lewo.



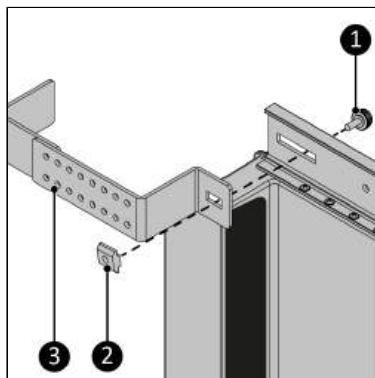
Rysunek 243.

6. Przykręć szynę główną do wylotu Way-out za pomocą ośmiu śrub 3,5 x 12 mm (Rysunek 244, poz. 1). Wszystkie otwory na śruby powinny do siebie pasować.



Rysunek 244.

7. Przykręć uchwyt (Rysunek 245, poz. 3) do szyny głównej w pozycji przedniej za pomocą śruby z pokrętłem (Rysunek 245, poz. 1). Śruba z pokrętłem powinna być połączona z nakrętką przesuwaną (Rysunek 245, poz. 2).



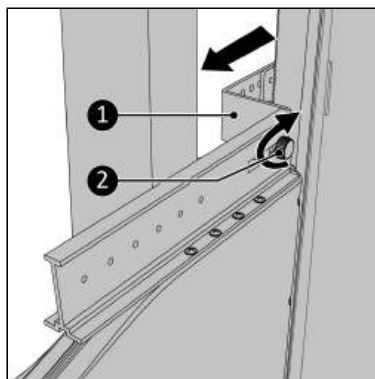
Rysunek 245.



UWAGA

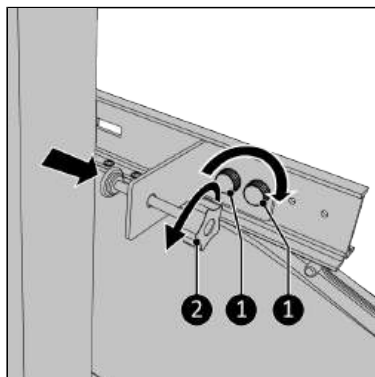
Zdecydowanie zaleca się zamontowanie systemu Window Way-out w taki sposób, aby jego ciężar spoczywał na parapecie ramy okiennej. W ten sposób część otwierana okna jest mniej obciążona ciężarem systemu Window Way-out i węża do klimatyzacji, co zapobiega uszkodzeniom.

8. Zamocuj mocno wspornik wokół wychyłanej na zewnątrz ramy okna, w najniższym możliwym położeniu.
9. Pociągnąć uchwyt jak najdalej do siebie (Rysunek 246, poz. 1), aby prawidłowo się zacisnął.
10. Dokręcić nakrętkę (Rysunek 246, poz. 2).
11. Maksymalnie domknąć okno.



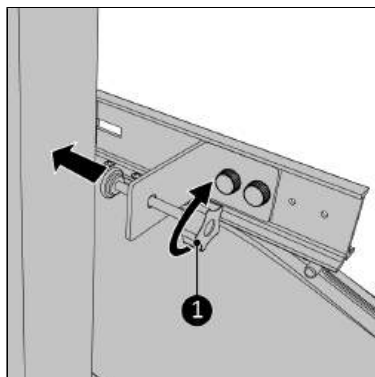
Rysunek 246.

12. Przykręcić śrubę zaciskową do końca (Rysunek 247, poz. 2).
13. Umieścić uchwyt zaciskowy jak najbliżej ramy okiennej. Otwory na śruby powinny do siebie pasować.
14. Przykręcić uchwyt zaciskowy do szyny głównej za pomocą dwóch śrub z pokrętłem (Rysunek 247, poz. 1).



Rysunek 247.

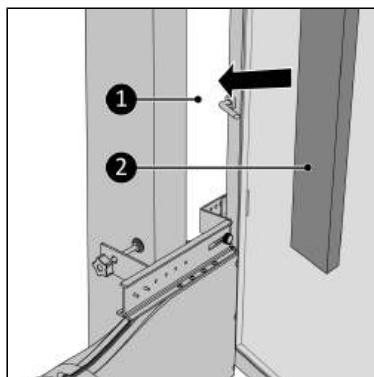
15. Ostrożnie przykręć śrubę mocującą do nieruchomej części ramy okiennej (Rysunek 248, poz. 1).



Rysunek 248.

16. Wypełnij wolne przestrzenie (Rysunek 249, poz. 1) dostarczoną pianką izolacyjną (Rysunek 249, poz. 2), w razie potrzeby przytnij piankę*.
17. Ciąg dalszy w rozdziale „Montaż węża klimatyzacji”.

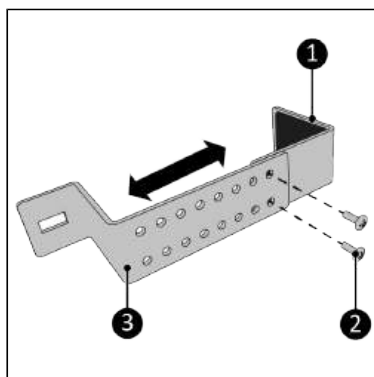
* Dodatkową piankę izolacyjną (kod produktu: 875645) można zamówić za pośrednictwem www.eurom.nl.



Rysunek 249.

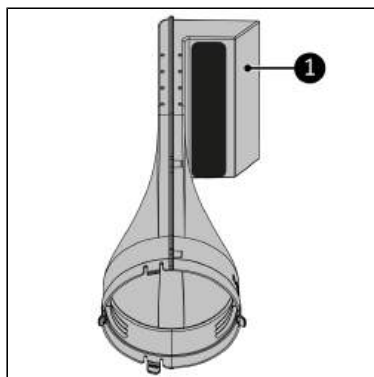
E. Montaż w oknie dachowym

1. Należy wykonać czynności opisane w rozdziale „Przygotowanie do montażu”.
2. Skręć, zachowując maksymalny rozstaw, część górną (Rysunek 250, poz. 1) i dolną (Rysunek 250, poz. 3) za pomocą dwóch śrub M5 x 10 mm (Rysunek 250, poz. 2). W razie potrzeby dostosować odstęp.



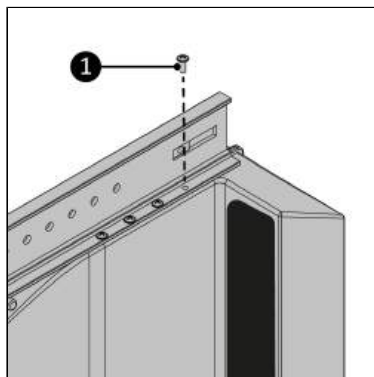
Rysunek 250.

- Umieść wylot Way-out przed sobą. Okrągły otwór powinien być skierowany w stronę użytkownika (Rysunek 251).
- Wylot powietrza (Rysunek 251, poz. 1) powinien być skierowany w prawo.



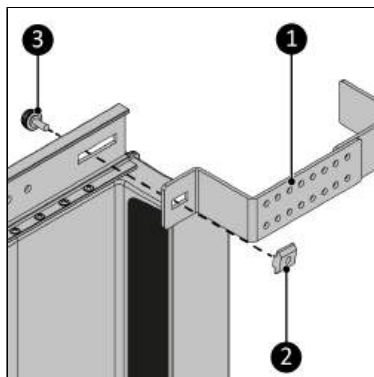
Rysunek 251.

- Przykręć szynę główną do wylotu Way-out za pomocą ośmiu śrub 3,5 x 12 mm (Rysunek 252, poz. 1). Wszystkie otwory na śruby powinny do siebie pasować.



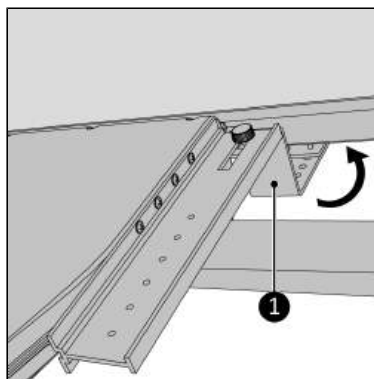
Rysunek 252.

- Przykręć uchwyt (Rysunek 253, poz. 1) do szyny głównej w pozycji przedniej za pomocą śruby z pokrętłem (Rysunek 253, poz. 3). Śruba z pokrętłem powinna być połączona z nakrętką przesuwaną (Rysunek 253, poz. 2).



Rysunek 253.

7. Zaczep wspornik do zewnętrznej części ramy okiennej (Rysunek 254, poz. 1).



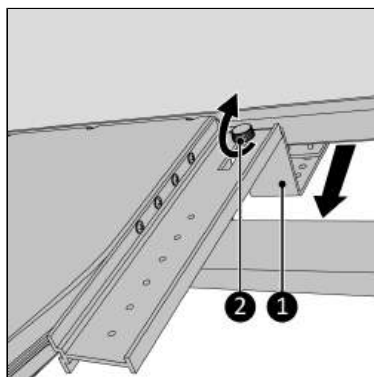
Rysunek 254.



UWAGA

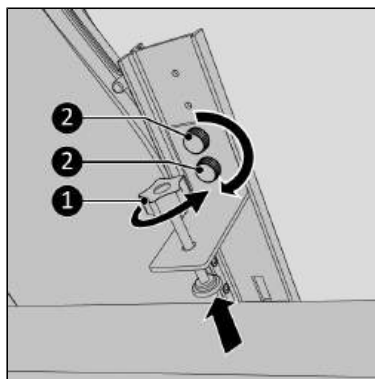
Zdecydowanie zaleca się zamontowanie systemu Window Way-out w taki sposób, aby jego ciężar spoczywał na parapecie ramy okiennej. W ten sposób część otwierana okna jest mniej obciążona ciężarem systemu Window Way-out i węża do klimatyzacji, co zapobiega uszkodzeniom.

8. Maksymalnie domknąć okno.
9. Pociągnąć uchwyt jak najdalej do siebie (Rysunek 255, poz. 1), aby prawidłowo się zacisnął.
10. Dokręcić nakrętkę (Rysunek 255, poz. 2).



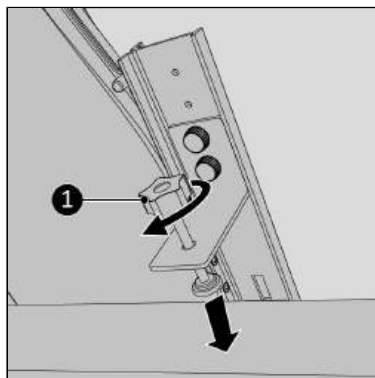
Rysunek 255.

11. Przykręć śrubę zaciskową do końca (Rysunek 256, poz. 1). Jeśli nie ma miejsca na zamocowanie uchwytu zaciskowego, można go pominąć. Następnie ustawić okno w pozycji uchylonej, w miarę możliwości zabezpieczonej.
12. Umieścić uchwyt zaciskowy jak najbliżej ramy okiennej. Otwory na śruby powinny do siebie pasować.
13. Przykręć uchwyt zaciskowy do szyny głównej za pomocą dwóch śrub z pokrętłem (Rysunek 256, poz. 2).



Rysunek 256.

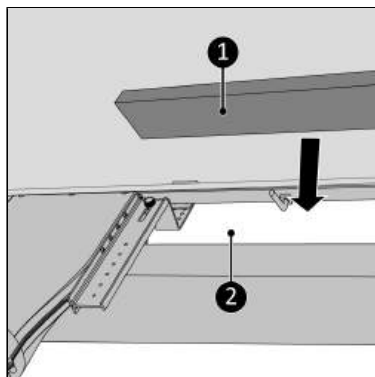
14. Ostrożnie przykręć śrubę mocującą do ramy (Rysunek 257, poz. 1).



Rysunek 257.

15. Wypełnij wolne przestrzenie (Rysunek 258, poz. 2) dostarczoną pianką izolacyjną (Rysunek 258, poz. 1), w razie potrzeby przytnij piankę*.
16. Ciąg dalszy w rozdziale „Montaż węży klimatyzacji”.

* Dodatkową piankę izolacyjną (kod produktu: 875645) można zamówić za pośrednictwem www.eurom.nl.



Rysunek 258.

Montaż węży klimatyzacji



UWAGA

Nadaje się wyłącznie do mobilnych systemów klimatyzacyjnych o wydajności chłodniczej do 18 000 BTU / 5200 watów.



UWAGA

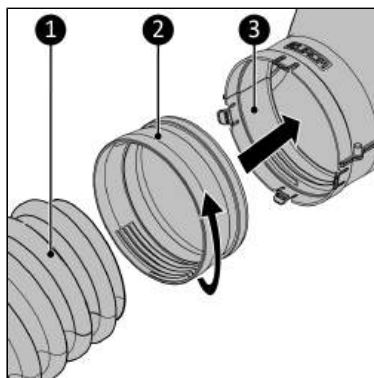
Nadaje się wyłącznie do węży klimatyzacyjnego o średnicy od 146 do 152 mm.

Dwa różne węże klimatyzacyjne można podłączyć do Window Way-out:

- Z systemem obrotowym, dla węży bez kołnierza (Rysunek 259, poz. 1).
- Z systemem zatraskowym, dla węży z kołnierzem (Rysunek 260, poz. 1).

System obrotowy

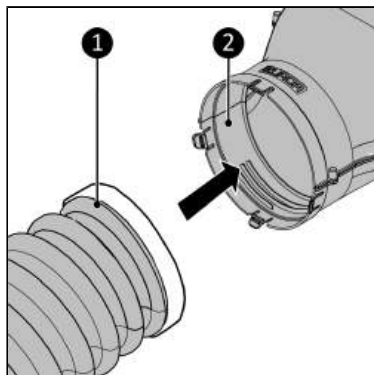
1. Włóż węży klimatyzacji (Rysunek 259, poz. 1) do adaptera (Rysunek 259, poz. 2) i przykręć adapter do węży, obracając go zgodnie z ruchem wskazówek zegara.
2. Włóż adapter z zamontowanym węży klimatyzacji do korpusu urządzenia klimatyzacji do korpusu urządzenia Window Way-out (Rysunek 259, poz. 3) i zatrzaśnij go.



Rysunek 259.

System zatrzaskowy

1. Wsunąć wąż klimatyzacji (Rysunek 260, poz. 1) do korpusu głównego (Rysunek 260, poz. 2).



Rysunek 260.

Utylizacja



To oznaczenie wskazuje, że tego produktu nie należy wyrzucać razem z innymi odpadami z gospodarstw domowych w całej UE. Aby zapobiec możliwym szkodom dla środowiska lub zdrowia ludzkiego wynikającym z niekontrolowanego usuwania odpadów, należy poddawać je recyklingowi w sposób odpowiedzialny, aby promować zrównoważone ponowne wykorzystanie materiałów. Aby zwrócić używane urządzenie, należy skorzystać z systemów zwrotu i odbioru lub skontaktować się ze sprzedawcą, u którego produkt został zakupiony. Może on przekazać produkt do bezpiecznego dla środowiska miejsca recyklingu.

Záruka

EUROM poskytuje na toto zařízení záruku na dobu 36 měsíců od data prodeje. Záruka se nevztahuje na opotřebení a poškození způsobené běžným používáním. Záruka pozbývá platnosti v případě, že je defekt způsobený nedbalým nebo neopatrným používáním zařízení. Výrobce, dovozce a dodavatel nenesou odpovědnost za nesprávné připojení.

Úvod

Děkujeme, že jste si vybrali toto zařízení EUROM. Zakoupili jste kvalitní zařízení, ze kterého budete mít radost mnoho let. Pokud se bude toto zařízení používat ohleduplně a opatrně, sníží se riziko zranění osob nebo vzniku materiálních škod.



UPOZORNĚNÍ

Před montáží, instalací a použitím zařízení je důležité si přečíst tuto uživatelskou příručku a porozumět jí.

V této příručce je popsáno správné a bezpečné používání tohoto zařízení. Uschovejte si tuto příručku pro budoucí použití. Příručka je podstatnou součástí zařízení a musí se při jeho odprodeji nebo výměně předat novému majiteli. Tato příručka byla sestavena s maximální pečlivostí. Nicméně si vyhrazujeme právo tuto příručku kdykoliv zlepšit a upravit. Použití obrázků se mohou lišit.

V této příručce jsou použity následující symboly a termíny, které čtenáře upozorňují na bezpečnostní problémy a důležité informace:



VAROVÁNÍ

Označuje nebezpečnou situaci, která může v případě, že se nedodrží bezpečnostní instrukce, vést ke zranění obsluhy nebo blízko stojících osob, lehkému nebo střednímu poškození výrobku nebo okolního prostředí.



UPOZORNĚNÍ

Označuje nebezpečnou situaci, která může v případě, že se nedodrží bezpečnostní instrukce, vést k lehkému nebo střednímu poškození zařízení nebo okolního prostředí.

Popis

Window Way-out je snadno použitelný okenní průchod, na který lze nainstalovat přenosnou klimatizaci. Hadice klimatizace přivádí horký vzduch skrz Window Way-out a okenní otvor.



VAROVÁNÍ

Riziko vloupání.

**VAROVÁNÍ**

Izolační materiál není 100% vodotěsný.

**VAROVÁNÍ**

Window Way-out se během provozu zahřívá ($\pm 60^{\circ}\text{C}$).

**VAROVÁNÍ**

Pravidelně kontrolujte, zda je hadice klimatizace správně namontována k Window Way-out.

**VAROVÁNÍ**

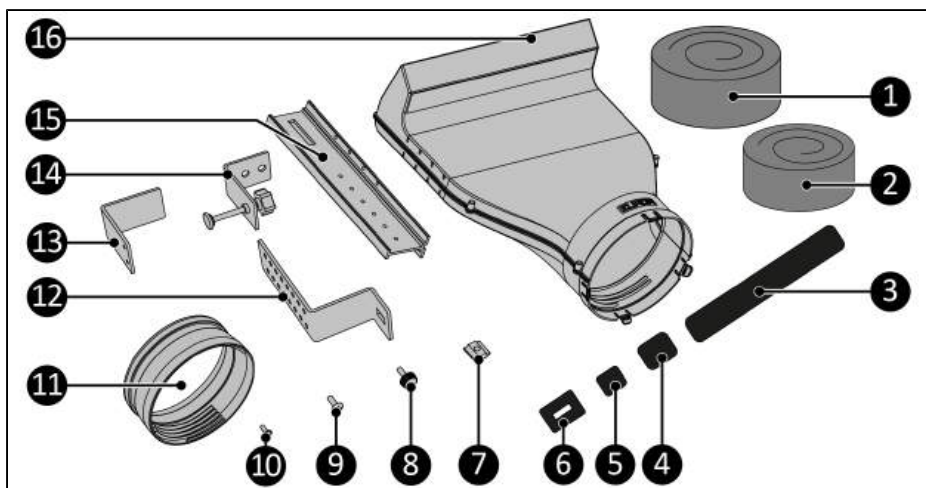
Pokud jsou k dispozici markýzy, používejte je maximálně do poloviny, aby nebránily proudění vzduchu.

**UPOZORNĚNÍ**

Vždy dbejte na to, aby byl umožněn nerušený odvod teplého vzduchu. Dbejte na to, aby výstup vzduchu nebyl nikdy blokován.

Rozbalení zařízení**VAROVÁNÍ**

Plastové sáčky mohou být nebezpečné. Abyste se vyhnuli riziku udušení, uchovávejte tyto sáčky mimo dosah dětí.



Obrázek 261.

| Č. | Popis | Č. | Popis |
|----|---------------------------------------|----|---------------------------|
| 1 | Izolační pěna 1,5 m (50 × 70 mm)* | 9 | Šroub M5 × 10 mm (2x) |
| 2 | Izolační pěna 1 m (50 × 70 mm) (2x) * | 10 | Šroub 3,5 × 12 mm (8x) |
| 3 | Protiskluzová pěna 30 × 290 mm | 11 | Adaptér (146-152 mm) |
| 4 | Protiskluzová pěna 40 × 55 mm (2x) | 12 | Spodní část konzoly |
| 5 | Protiskluzová pěna 30 × 24 mm (8x) | 13 | Horní část konzoly |
| 6 | Brusný papír s lepidlovou vrstvou | 14 | Svorka s upínacím šroubem |
| 7 | Posuvná matice M5 | 15 | Hlavní lišta |
| 8 | Šroub s otočnou rukojetí M5 (3x) | 16 | Way-out |

* Extra izolační pěna (kód výrobku: 875645) lze objednat přes www.eurom.nl.

Přeprava a skladování

- Před uskladněním zařízení očistěte.

Montáž



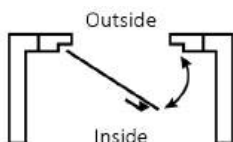
VAROVÁNÍ

Kromě pěti možných způsobů je možné zařízení nainstalovat i několika dalšími způsoby. Věnujte pozornost riziku vloupání a v případě potřeby použijte další (nastavitelné) zámky.

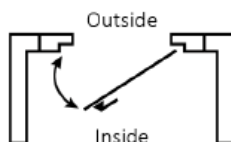
Zařízení je zabaleno v jedné krabici. Všechn balící materiál odstraňte a zkontrolujte, jestli není zařízení poškozené. Pokud je zařízení poškozené nebo funguje nesprávně, nepoužívejte jej, ale vždy kontaktujte dodavatele. Obal si ponechejte pro bezpečné uskladnění a přepravu výrobku.

Window Way-out lze nainstalovat pěti různými způsoby. Sestavení výrobku se liší podle toho, do jakého typu okna jej instalujete. Ujistěte se prosím, že jste vybrali správný typ okna s odpovídající montáží:

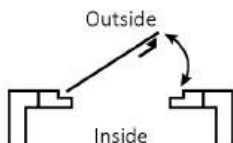
A. Okno otevírané dovnitř směrem doleva.



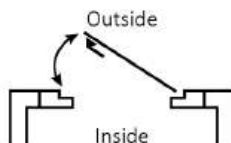
B. Okno otevírané dovnitř směrem doprava.



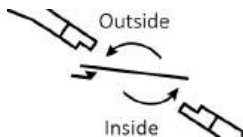
C. Okno otevírané ven směrem doleva.



D. Okno otevírané ven směrem doprava.



E. Střešní okno



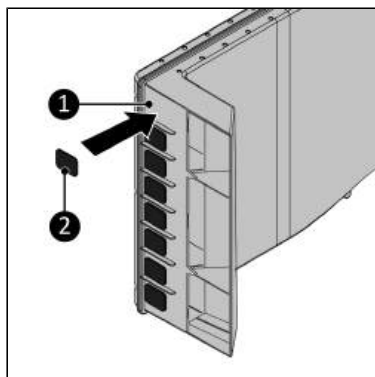
Tip:

Mnohem jednodušší je nejprve instalovat Window Way-out do okna. Poté připojte hadici klimatizace s adaptérem k Window Way-out.

Příprava k montáži

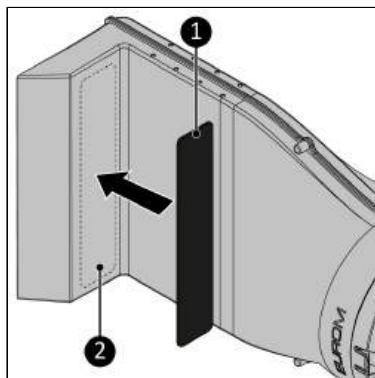
1. Zkontrolujte, zda máte k dispozici všechny materiály dle Obrázek 261.
2. Odstraňte obalový materiál z izolační pěny, aby získala svůj původní tvar. Potrvá to přibližně 3 hodiny.

3. Nalepte osm bloků protiskluzové pěny o rozměrech 30 × 24 mm (Obrázek 262, poz. 2) na 8 míst na přední straně Window Way-out (Obrázek 262, poz. 1).



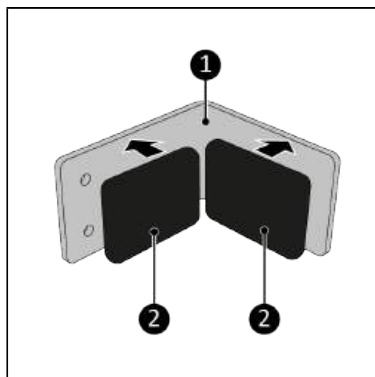
Obrázek 262.

4. Nalepte blok protiskluzové pěny o rozměrech 30 × 290 mm (Obrázek 263, poz. 1) na vnitřní stranu Window Way-out (Obrázek 263, poz. 2).



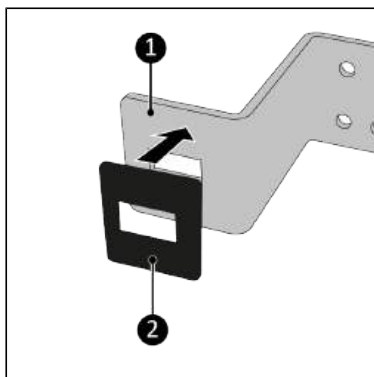
Obrázek 263.

5. Nalepte dva bloky protiskluzové pěny o rozměrech 40 × 45 mm (Obrázek 264, poz. 2) na vnitřní strany horní části konzoly (Obrázek 264, poz. 1). Ujistěte se, že protiskluzová pěna zakrývá oba otvory pro šrouby. Tím se zabrání poškození rámu okna během instalace.



Obrázek 264.

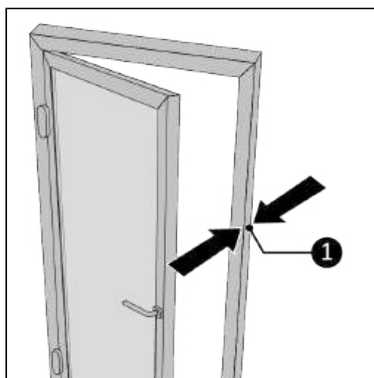
6. Nalepte brusný papír (Obrázek 265, poz. 2) na vnitřní stranu spodní části konzoly (Obrázek 265 poz. 1). Ujistěte se, že otvor v brusném papíru lícuje s otvorem v konzoli.



Obrázek 265.

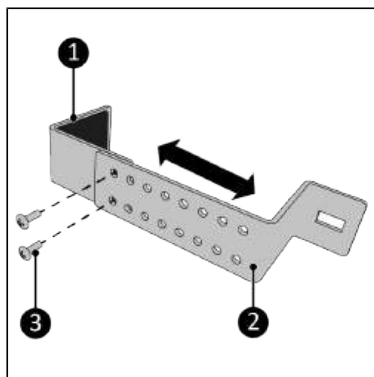
A. Montáž do okna otevíraného dovnitř směrem doleva

1. Ujistěte se, že jste provedli kroky v kapitole „Příprava k montáži“.
2. Změřte šířku pevné části rámu okna (Obrázek 266, poz. 1).



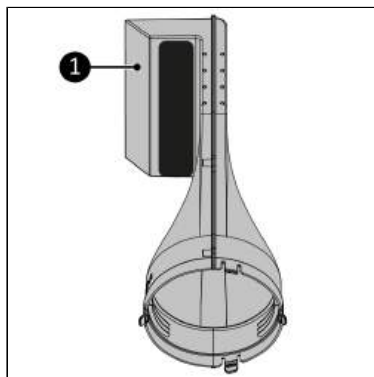
Obrázek 266.

3. Sešroubujte horní část (Obrázek 267, poz. 1) a spodní část (Obrázek 267, poz. 2) pomocí dvou šroubů M5 × 10 mm (Obrázek 267, poz. 3). Dbejte na to, aby šířka byla o něco větší než šířka rámu okna.



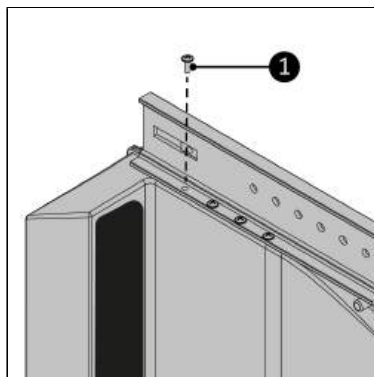
Obrázek 267.

4. Umístěte Way-out před sebe. Ujistěte se, že kulatý otvor směruje k vám (Obrázek 268).
5. Ujistěte se, že výstup vzduchu (Obrázek 268, poz. 1) směruje doleva.



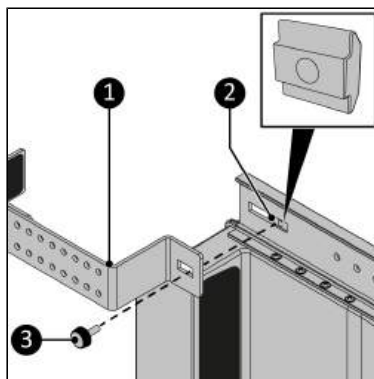
Obrázek 268.

6. Přišroubujte hlavní lištu k Way-out pomocí osmi šroubů 3,5 × 12 mm (Obrázek 269, poz. 1). Ujistěte se, že všechny otvory pro šrouby lícují.



Obrázek 269.

7. Přišroubujte konzolu (Obrázek 270, poz. 1) k hlavní liště v přední poloze pomocí šroubu s knoflíkovou hlavou (Obrázek 270, poz. 3). Ujistěte se, že šroub s knoflíkovou hlavou je správně zašroubován do posuvné matice (Obrázek 270, poz. 2).



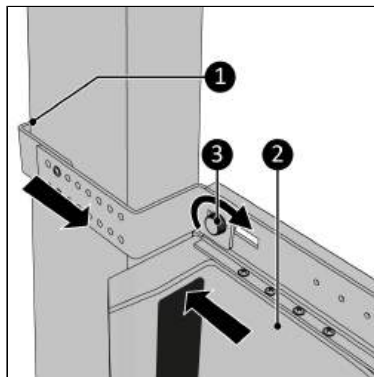
Obrázek 270.



UPOZORNĚNÍ

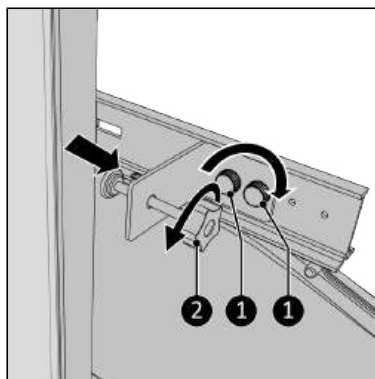
Důrazně se doporučuje namontovat Window Way-out tak, aby jeho hmotnost spočívala na parapetu okenního rámu. Tímto způsobem je otevíratelná okenní část méně zatěžována hmotností Window Way-out a tím se zabrání poškození hadice klimatizace.

8. Konzolu pevně zavěste kolem pevné části rámu okna v co nejnižší poloze.
9. Pevně přitlačte Way-out k rámu okna (Obrázek 271, poz. 2).
10. Přitáhněte konzolu co nejvíce k sobě (Obrázek 271, poz. 1), aby se správně upevnila.
11. Utáhněte krytku šroubu (Obrázek 271, poz. 3).
12. Zavřete okno co nejvíce.



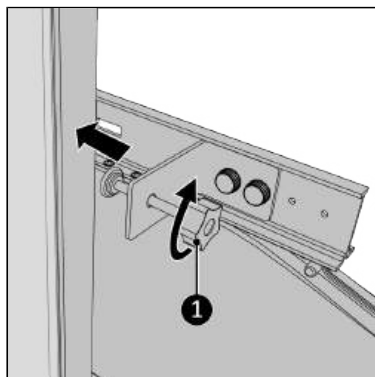
Obrázek 271.

13. Zašroubujte upínací šroub až na doraz zpět (Obrázek 272, poz. 2).
14. Umístěte upínací konzolu co nejbližě k rámu okna. Ujistěte se, že otvory pro šrouby líčují.
15. Přišroubujte upínací konzolu k hlavní liště pomocí dvou šroubů s knoflíkovou hlavou (Obrázek 272, poz. 1).



Obrázek 272.

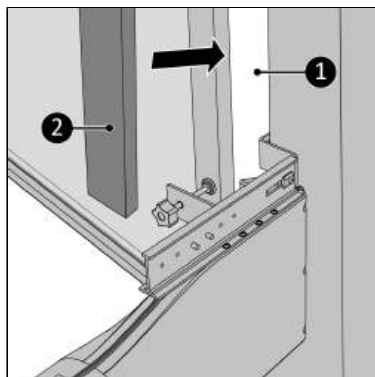
16. Opatrně přišroubujte upínací šroub k rámu okna (Obrázek 273, poz. 1).



Obrázek 273.

17. Vyplňte volné prostory (Obrázek 274, poz. 1) dodanou izolační pěnou (Obrázek 274, poz. 2), v případě potřeby pěnu odřežte*.
18. Pokračujte kapitolou „montáž hadice klimatizace“.

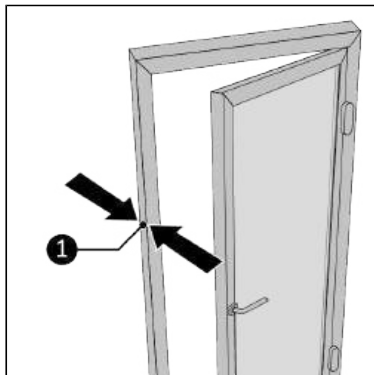
* Extra izolační pěna (kód výrobku: 875645) lze objednat přes www.eurom.nl.



Obrázek 274.

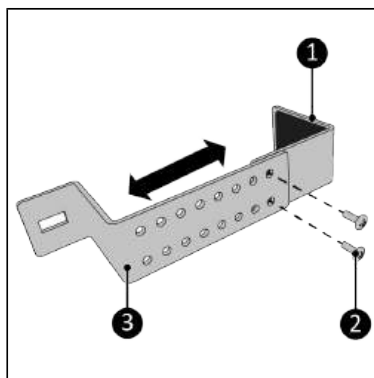
B. Montáž do okna otevřeného dovnitř směrem doprava

1. Ujistěte se, že jste provedli kroky v kapitole „Příprava k montáži“.
2. Změřte šířku pevné části rámu okna (Obrázek 275, poz. 1).



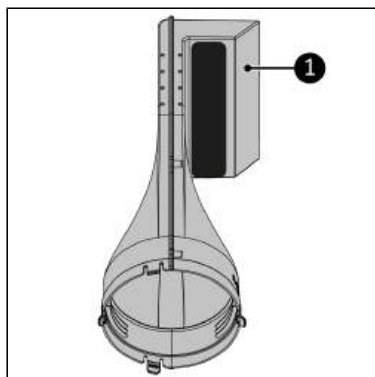
Obrázek 275.

3. Sešroubujte horní část (Obrázek 276, poz. 1) a spodní část (Obrázek 276, poz. 3) pomocí dvou šroubů M5 × 10 mm (Obrázek 276, poz. 2). Dbejte na to, aby šířka byla o něco větší než šířka rámu okna.



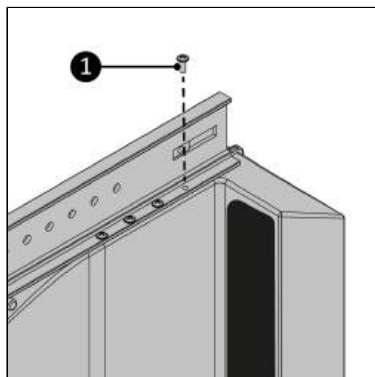
Obrázek 276.

- Umístěte Way-out před sebe. Ujistěte se, že kulatý otvor směřuje k vám (Obrázek 277).
- Ujistěte se, že výstup vzduchu (Obrázek 277, poz. 1) směřuje doprava.



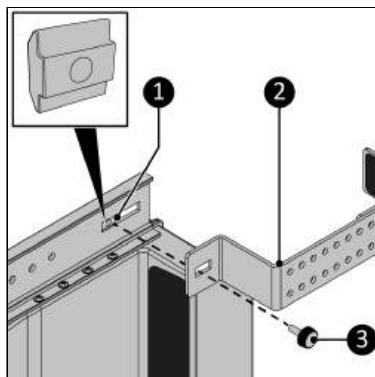
Obrázek 277.

- Přišroubujte hlavní lištu k Way-out pomocí osmi šroubů 3,5 × 12 mm (Obrázek 278, poz. 1). Ujistěte se, že všechny otvory pro šrouby líčují.



Obrázek 278.

- Přišroubujte konzolu (Obrázek 279, poz. 2) k hlavní liště v přední poloze pomocí šroubu s knoflíkovou hlavou (Obrázek 279, poz. 3). Ujistěte se, že šroub s knoflíkovou hlavou je připevněn k posuvné matici (Obrázek 279, poz. 1).



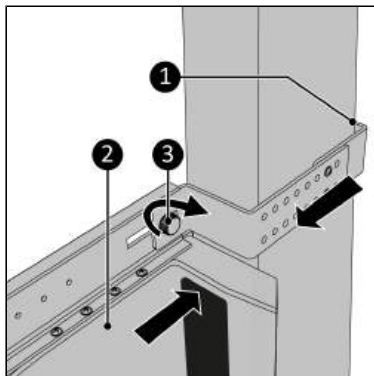
Obrázek 279.



UPOZORNĚNÍ

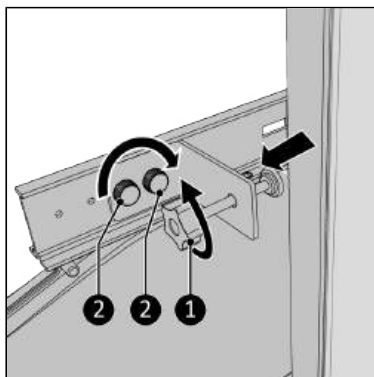
Důrazně se doporučuje namontovat Window Way-out tak, aby jeho hmotnost spočívala na parapetu okenního rámu. Tímto způsobem je otevíratelná okenní část méně zatěžována hmotností Window Way-out a tím se zabrání poškození hadice klimatizace.

8. Konzolu pevně zavěste kolem pevné části rámu okna v co nejnižší poloze.
9. Pevně přitlačte Way-out k rámu okna (Obrázek 280, poz. 2).
10. Přitáhněte konzolu co nejvíce k sobě (Obrázek 280, poz. 1), aby se správně upevnila.
11. Utáhněte krytku šroubu (Obrázek 280, poz. 3).
12. Zavřete okno co nejvíce.



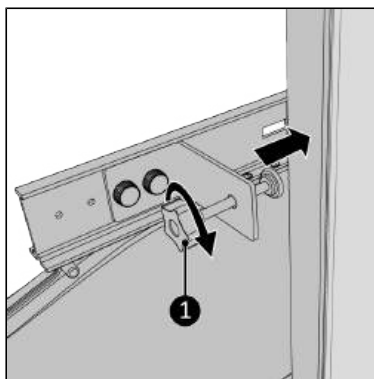
Obrázek 280.

13. Zašroubujte upínací šroub až na doraz zpět (Obrázek 281, poz. 1).
14. Umístěte upínací konzolu co nejbližší k rámu okna. Ujistěte se, že otvory pro šrouby líčují.
15. Přišroubujte upínací konzolu k hlavní liště pomocí dvou šroubů s knoflíkovou hlavou (Obrázek 281, poz. 2).



Obrázek 281.

16. Opatrně přišroubujte upínací šroub k rámu okna (Obrázek 282, poz. 1).

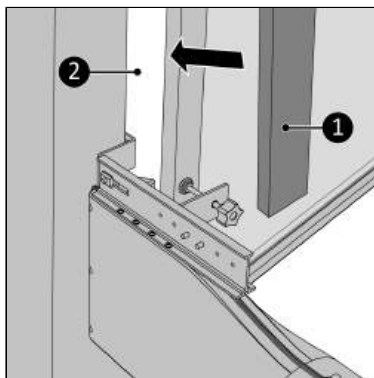


Obrázek 282.

17. Vyplňte volné prostory (Obrázek 283, poz. 2) dodanou izolační pěnou (Obrázek 283, poz. 1), v případě potřeby pěnu odřežte*.

18. Pokračujte kapitolou „montáž hadice klimatizace“.

* Extra izolační pěna (kód výrobku: 875645) lze objednat přes www.eurom.nl.

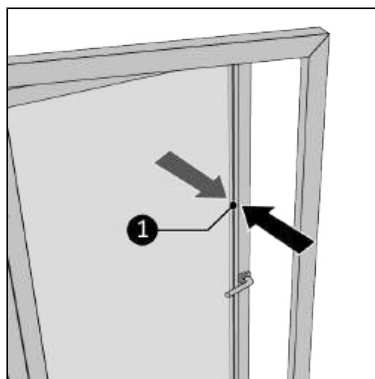


Obrázek 283.

C. Montáž do okna otevíraného ven směrem doleva

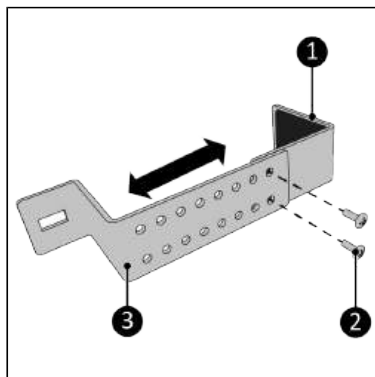
1. Ujistěte se, že jste provedli kroky v kapitole „Příprava k montáži“.

2. Změřte šířku vnějšího otočného rámu okna (Obrázek 284, poz. 1).



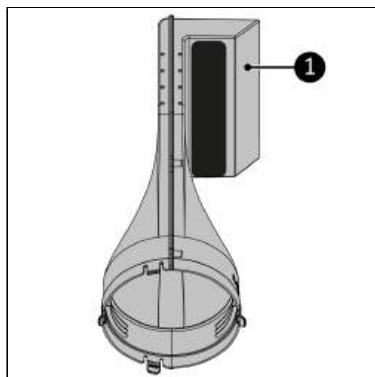
Obrázek 284.

3. Sešroubujte horní část (Obrázek 285, poz. 1) a spodní část (Obrázek 285, poz. 3) pomocí dvou šroubů M5 x 10 mm (Obrázek 285, poz. 2). Dbejte na to, aby šířka byla o něco větší než šířka rámu okna.



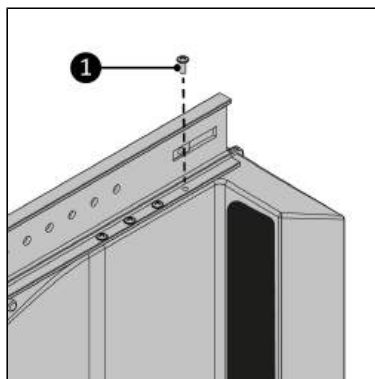
Obrázek 285.

4. Umístěte Way-out před sebe. Ujistěte se, že kulatý otvor směřuje k vám (Obrázek 286).
5. Ujistěte se, že výstup vzduchu (Obrázek 286, poz. 1) směřuje doprava.



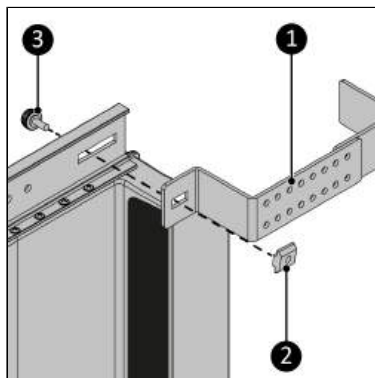
Obrázek 286.

6. Přišroubujte hlavní lištu k Way-out pomocí osmi šroubů 3,5 × 12 mm (Obrázek 287, poz. 1). Ujistěte se, že všechny otvory pro šrouby líčují.



Obrázek 287.

7. Přišroubujte konzolu (Obrázek 288, poz. 1) k hlavní liště v přední poloze pomocí šroubu s knoflíkovou hlavou (Obrázek 288, poz. 3). Ujistěte se, že šroub s knoflíkovou hlavou je správně zašroubován do posuvné matice (Obrázek 288, poz. 2).



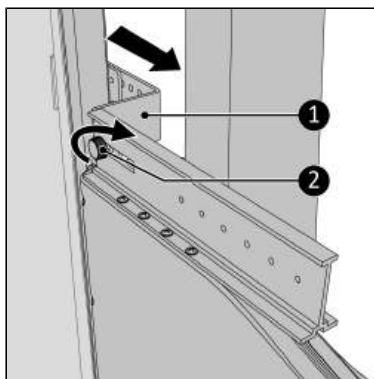
Obrázek 288.



UPOZORNĚNÍ

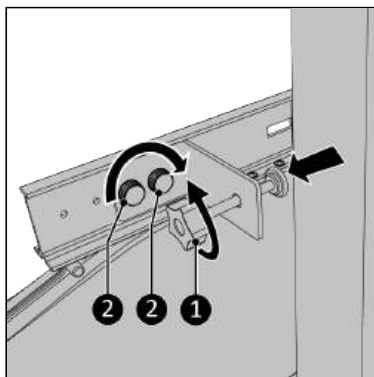
Důrazně se doporučuje namontovat Window Way-out tak, aby jeho hmotnost spočívala na parapetu okenního rámu. Tímto způsobem je otevíratelná okenní část méně zatěžována hmotností Window Way-out a tím se zabrání poškození hadice klimatizace.

8. Pevně zavěste konzolu kolem rámu okna, který se otevírá směrem ven, v co nejnižší možné poloze.
9. Přitáhněte konzolu co nejvíce k sobě (Obrázek 289, poz. 1), aby se správně upevnila.
10. Utáhněte krytku šroubu (Obrázek 289, poz. 2).
11. Zavřete okno co nejvíce.



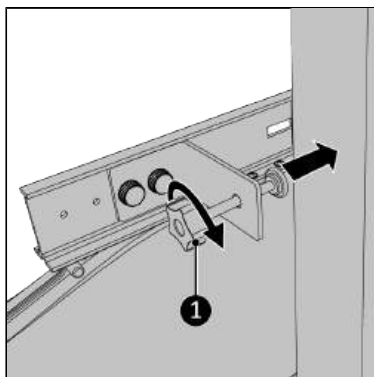
Obrázek 289.

12. Zašroubujte upínací šroub až na doraz zpět (Obrázek 290, poz. 1).
13. Umístěte upínací konzolu co nejbližší k rámu okna. Ujistěte se, že otvory pro šrouby lícuji.
14. Přišroubujte upínací konzolu k hlavní liště pomocí dvou šroubů s knoflíkovou hlavou (Obrázek 290, poz. 2).



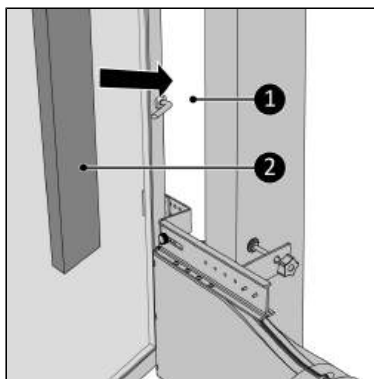
Obrázek 290.

15. Opatrně přišroubujte upínací šroub k pevné části rámu okna (Obrázek 291, poz. 1).



Obrázek 291.

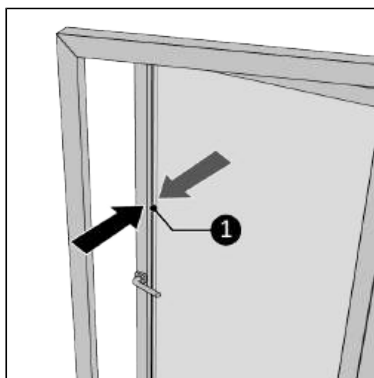
16. Vyplňte volné prostory (Obrázek 292, poz. 1) dodanou izolační pěnou (Obrázek 292, poz. 2), v případě potřeby pěnu odřežte*.
 17. Pokračujte kapitolou „montáž hadice klimatizace“.
- * Extra izolační pěna (kód výrobku: 875645) lze objednat přes www.eurom.nl.



Obrázek 292.

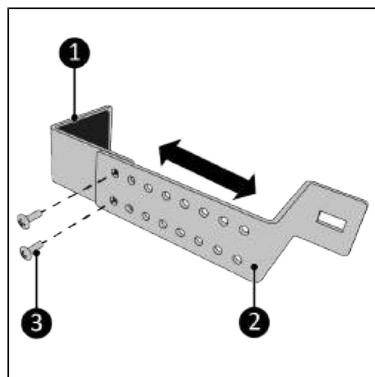
D. Montáž do okna otevíraného ven směrem doprava

1. Ujistěte se, že jste provedli kroky v kapitole „Příprava k montáži“.
2. Změřte šířku vnějšího otočného rámu okna (Obrázek 293, poz. 1).



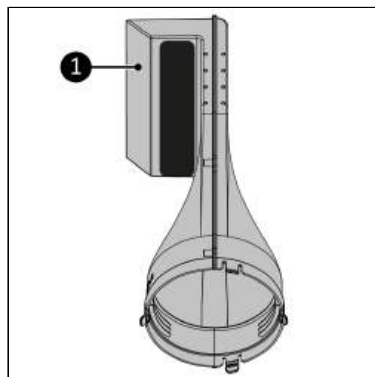
Obrázek 293.

3. Sešroubujte horní část (Obrázek 294, poz. 1) a spodní část (Obrázek 294, poz. 2) pomocí dvou šroubů M5 × 10 mm (Obrázek 294, poz. 3). Dbejte na to, aby šířka byla o něco větší než šířka rámu okna.



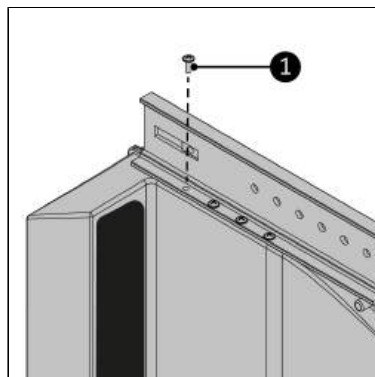
Obrázek 294.

4. Umístěte Way-out před sebe. Ujistěte se, že kulatý otvor směřuje k vám (Obrázek 295).
5. Ujistěte se, že výstup vzduchu (Obrázek 295, poz. 1) směřuje doleva.



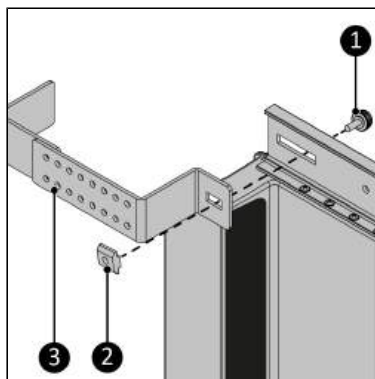
Obrázek 295.

6. Přišroubujte hlavní lištu k Way-out pomocí osmi šroubů 3,5 × 12 mm (Obrázek 296, poz. 1). Ujistěte se, že všechny otvory pro šrouby líčují.



Obrázek 296.

7. Přišroubujte konzolu (Obrázek 297, poz. 3) k hlavní liště v přední poloze pomocí šroubu s knoflíkovou hlavou (Obrázek 297, poz. 1). Ujistěte se, že šroub s knoflíkovou hlavou je správně zašroubován do posuvné matice (Obrázek 297, poz. 2).



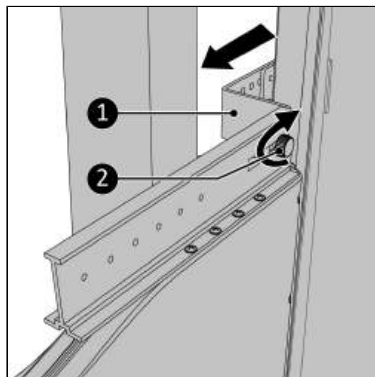
Obrázek 297.



UPOZORNĚNÍ

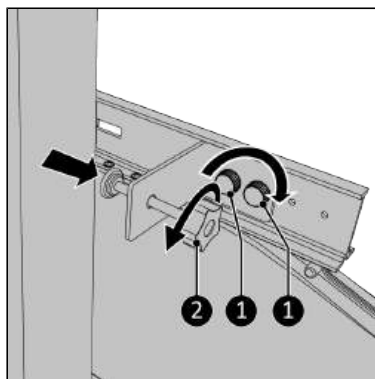
Důrazně se doporučuje namontovat Window Way-out tak, aby jeho hmotnost spočívala na parapetu okenního rámu. Tímto způsobem je otevíratelná okenní část méně zatěžována hmotností Window Way-out a tím se zabrání poškození hadice klimatizace.

8. Pevně zavěste konzolu kolem rámu okna, který se otevírá směrem ven, v co nejnižší možné poloze.
9. Přitáhněte konzolu co nejvíce k sobě (Obrázek 298, poz. 1), aby se správně upevnila.
10. Utáhněte krytku šroubu (Obrázek 298, poz. 2).
11. Zavřete okno co nejvíce.



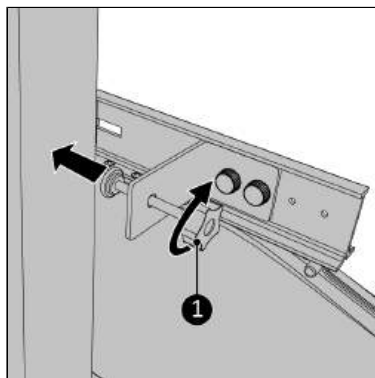
Obrázek 298.

12. Zašroubujte upínací šroub až na doraz zpět (Obrázek 299, poz. 2).
13. Umístěte upínací konzolu co nejbližě k rámu okna. Ujistěte se, že otvory pro šrouby líčují.
14. Přišroubujte upínací konzolu k hlavní liště pomocí dvou šroubů s knoflíkovou hlavou (Obrázek 299, poz. 1).



Obrázek 299.

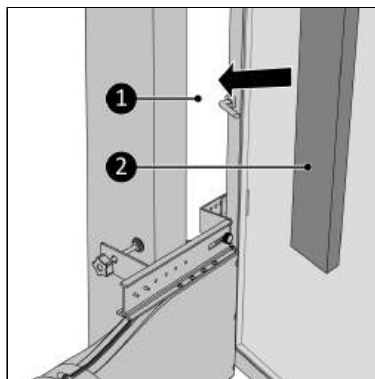
15. Opatrně přišroubujte upínací šroub k pevné části rámu okna (Obrázek 300, poz. 1).



Obrázek 300.

16. Vyplňte volné prostory (Obrázek 301, poz. 1) dodanou izolační pěnou (Obrázek 301, poz. 2), v případě potřeby pěnu odřežte*.
17. Pokračujte kapitolou „montáž hadice klimatizace“.

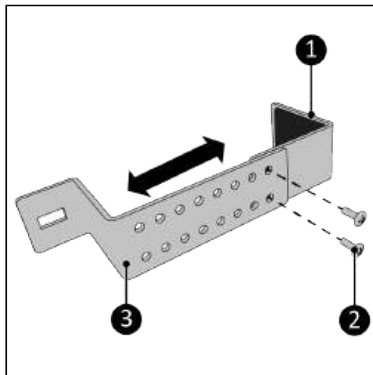
* Extra izolační pěna (kód výrobku: 875645) lze objednat přes www.eurom.nl.



Obrázek 301.

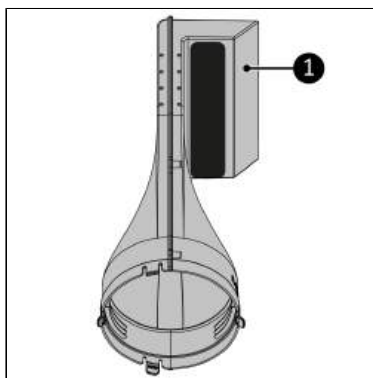
E. Montáž do střešního okna

1. Ujistěte se, že jste provedli kroky v kapitole „Příprava k montáži“.
2. Sešroubujte horní část (Obrázek 302, poz. 1) a spodní část (Obrázek 302, poz. 3) daleko od sebe pomocí dvou šroubů M5 × 10 mm (Obrázek 302, poz. 2). V případě potřeby upravte vzdálenost.



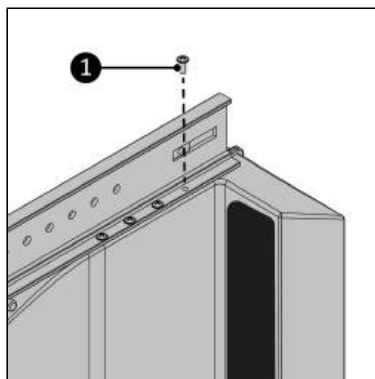
Obrázek 302.

3. Umístěte Way-out před sebe. Ujistěte se, že kulatý otvor směřuje k vám (Obrázek 303).
4. Ujistěte se, že výstup vzduchu (Obrázek 303, poz. 1) směřuje doprava.



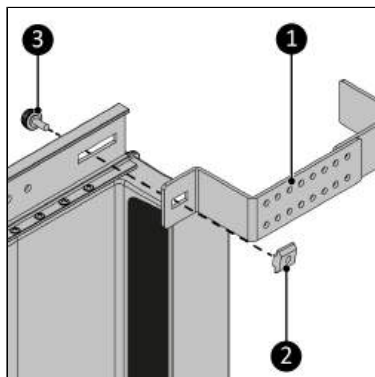
Obrázek 303.

5. Přišroubujte hlavní lištu k Way-out pomocí osmi šroubů $3,5 \times 12$ mm (Obrázek 304, poz. 1). Ujistěte se, že všechny otvory pro šrouby líčují.



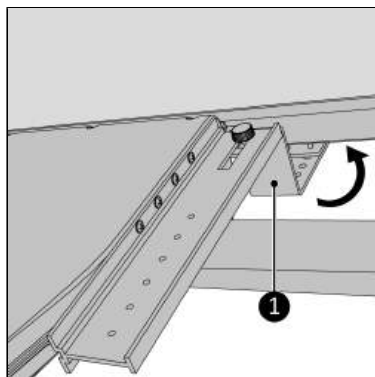
Obrázek 304.

6. Přišroubujte konzolu (Obrázek 305, poz. 1) k hlavní liště v přední poloze pomocí šroubu s knoflíkovou hlavou (Obrázek 305, poz. 3). Ujistěte se, že šroub s knoflíkovou hlavou je správně zašroubován do posuvné matice (Obrázek 305, poz. 2).



Obrázek 305.

7. Zavěste konzolu kolem vnější otočné části okenního rámu (Obrázek 306, poz. 1).



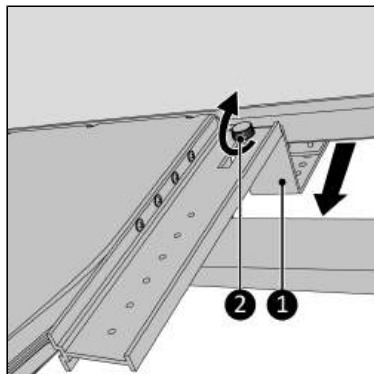
Obrázek 306.



UPOZORNĚNÍ

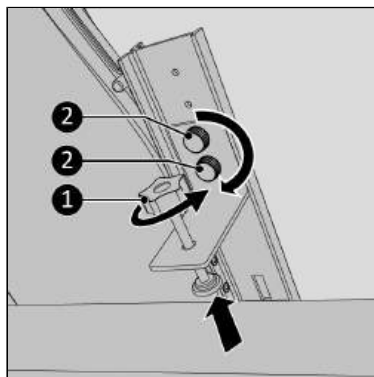
Důrazně se doporučuje namontovat Window Way-out tak, aby jeho hmotnost spočívala na parapetu okenního rámu. Tímto způsobem je otevíratelná okenní část méně zatěžována hmotností Window Way-out a tím se zabrání poškození hadice klimatizace.

8. Zavřete okno co nejvíce.
9. Přitáhněte konzolu co nejvíce k sobě (Obrázek 307, poz. 1), aby se správně upevnila.
10. Utáhněte krytku šroubu (Obrázek 307, poz. 2).



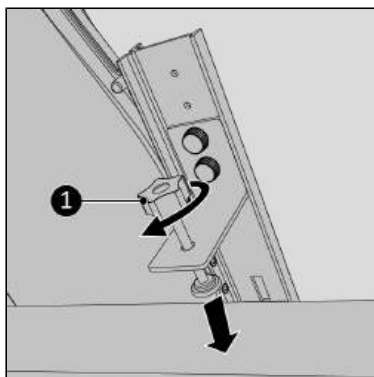
Obrázek 307.

11. Zašroubujte upínací šroub až na doraz zpět (Obrázek 308, poz. 1). Pokud není místo pro upevnění upínací konzoly, lze tento krok vynechat. Pak okno pootevřete a pokud možno jej zajistěte.
12. Umístěte upínací konzolu co nejbliže k rámu okna. Ujistěte se, že otvory pro šrouby líčují.
13. Přišroubujte upínací konzolu k hlavní liště pomocí dvou šroubů s knoflíkovou hlavou (Obrázek 308, poz. 2).



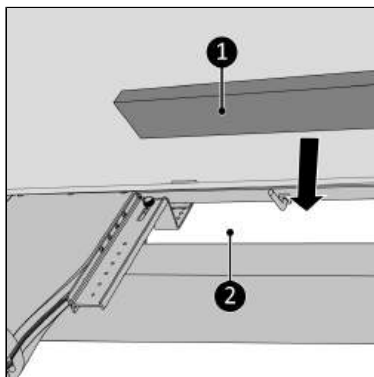
Obrázek 308.

14. Opatrně přišroubujte upínací šroub k rámu (Obrázek 309, poz. 1).



Obrázek 309.

15. Vyplňte volné prostory (Obrázek 310, poz. 2) dodanou izolační pěnou (Obrázek 310, poz. 1), v případě potřeby pěnu odřežte*.
16. Pokračujte kapitolou „montáž hadice klimatizace“.
- * Extra izolační pěna (kód výrobku: 875645) lze objednat přes www.eurom.nl.



Obrázek 310.

Montáž hadice klimatizace



UPOZORNĚNÍ

Vhodný pouze pro mobilní klimatizační systémy s chladicím výkonem až 18 000 BTU / 5 200 wattů.



UPOZORNĚNÍ

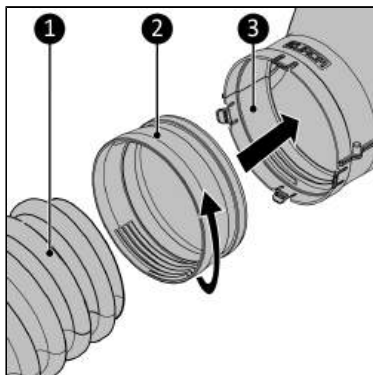
Vhodný pouze pro hadici klimatizace o průměru mezi 146 a 152 mm.

K Window Way-out lze nainstalovat dvě různé hadice klimatizace:

- S otočným systémem, pro hadici bez hrdla (Obrázek 311, poz. 1).
- Se zacvakávacím systémem, pro hadici s hrdlem (Obrázek 312, poz. 1).

Otočný systém

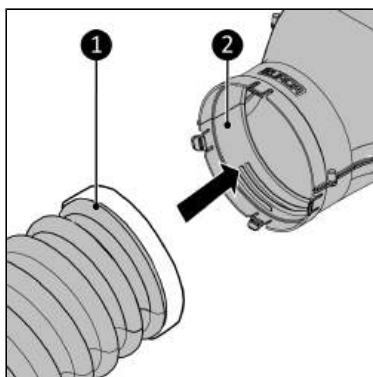
1. Vložte hadici klimatizace (Obrázek 311, poz. 1) do adaptéru (Obrázek 311, poz. 2) a našroubujte adaptér ve směru hodinových ručiček na hadici.
2. Vložte a zacvakněte adaptér s namontovanou hadicí klimatizace do hlavního tělesa Window Way-out (Obrázek 311, poz. 3).



Obrázek 311.

Zacvakávací mechanismus

1. Vložte hadici klimatizace (Obrázek 312, poz. 1) do hlavního tělesa (Obrázek 312, poz. 2).



Obrázek 312.

Likvidace



Toto označení znamená, že v celé EU by tento výrobek neměl být likvidován spolu s jiným domovním odpadem. Abyste předešli možnému poškození životního prostředí nebo lidského zdraví v důsledku nekontrolované likvidace odpadu, recyklujte jej zodpovědně a podpořte udržitelné využívání materiálů. Chcete-li použité zařízení vrátit, využijte sběrná místa či místa

zpětného odběru nebo kontaktujte prodejce, u kterého jste výrobek zakoupili. Výrobek tak bude moci být bezpečně ekologicky recyklován.

Záruka

EUROM ponúka na toto zariadenie záruku 36-mesačnú záruku od dátumu zakúpenia. Záruka nepokrýva opotrebovanie vyplývajúce z normálneho používania. Záruka stráca platnosť v prípade, že dôjde k chybe kvôli neúmyselne chybnému alebo nedbalému používaniu zariadenia. Výrobca, dovozca ani dodávateľ nie sú zodpovední za nesprávne pripojenia.

Úvod

Ďakujeme, že ste si vybrali toto zariadenie EUROM. Zakúpili ste si kvalitné zariadenie, ktoré budete môcť využívať mnoho rokov. Vhodným a opatrným používaním tohto zariadenia sa zníži riziko zranenia osôb alebo poškodenia materiálu.



VÝSTRAHA

Pred montážou, inštaláciou a používaním tohto zariadenia je dôležité si prečítať tento návod na používanie a pochopiť ho.

Tento návod popisuje správne a bezpečné používanie tohto zariadenia. Tento návod si uschovajte pre prípad potreby v budúcnosti. Tento návod je súčasťou zariadenia a v prípade opätovného predaja alebo výmeny sa musí odovzdať novému vlastníkovi. Tento návod bol pripravený mimoriadne dôsledne. Avšak vyhradujeme si právo kedykoľvek tento návod zlepšiť a upraviť. Použité obrázky sa môžu líšiť.

Nasledujúce symboly a termíny sa používajú v tomto návode na to, aby používateľa upozornili na bezpečnostné problémy a dôležité informácie:



UPOZORNENIE

Označuje nebezpečnú situáciu, pri ktorej, ak sa nedodržia bezpečnostné pokyny, môže dôjsť k zraneniam obsluhy alebo osôb v okolí zariadenia, k ľahkému a/alebo miernemu poškodeniu výrobku alebo životného prostredia.



VÝSTRAHA

Označuje nebezpečnú situáciu, pri ktorej, ak sa nedodržia bezpečnostné pokyny, môže dôjsť k ľahkému a/alebo miernemu poškodeniu výrobku alebo životného prostredia.

Opis

Window Way-out je jednoducho použiteľné vedenie cez okno, ku ktorému je možné nainštalovať mobilný klimatizačný systém. Klimatizačná hadica vedie horúci vzduch cez Window Way-out a otvor okna.



UPOZORNENIE

Riziko vlámania.

**UPOZORNENIE**

Izolačný materiál nie je 100% vodotesný.

**UPOZORNENIE**

Window Way-out sa počas prevádzky zahrieva ($\pm 60^{\circ}\text{C}$).

**UPOZORNENIE**

Pravidelne kontrolujte, či je hadica klimatizácie správne primontovaná k Window Way-out.

**UPOZORNENIE**

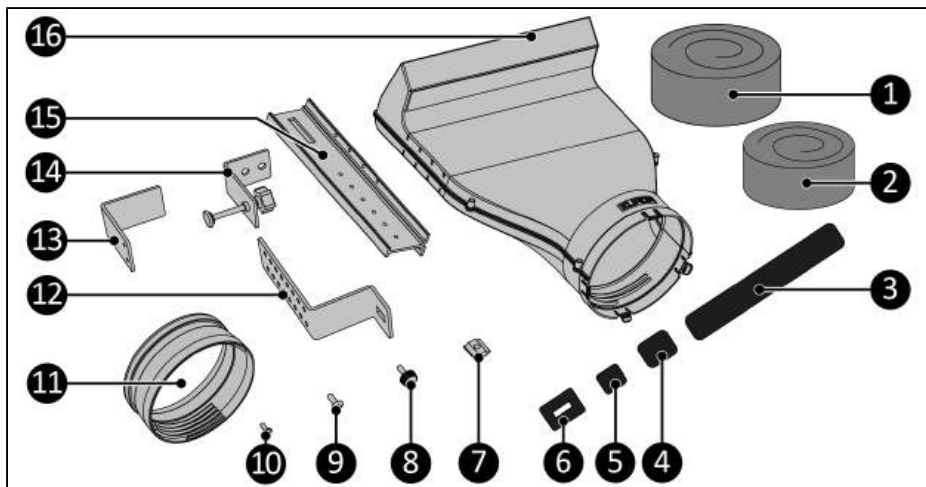
Ak sa na mieste nachádzajú rolety, používajte ich vytiahnuté dopoly, aby nebránili v prúde vzduchu.

**VÝSTRAHA**

Vždy sa uistite, že prúd teplého vzduchu môže bez zábran fúkať von. Uistite sa, že výstup vzduchu nie je nikdy blokovaný.

Rozbaľovanie**UPOZORNENIE**

Plastové vrecká môžu byť nebezpečné. Nebezpečenstvu udusenía sa vyhnete tak, že tieto obaly uskladníte mimo dosahu malých aj väčších detí.



Obrázok 313.

| Č. | Opis | Č. | Opis |
|----|---------------------------------------|----|------------------------------|
| 1 | Izolačná pena 1,5 m (50 x 70 mm)* | 9 | Skrutka M5 x 10 mm (2x) |
| 2 | Izolačná pena 1 m (50 x 70 mm) (2x) * | 10 | Skrutka 3,5 x 12 mm (8x) |
| 3 | Protišmyková pena 30 x 290 mm | 11 | Adaptér (146-152 mm) |
| 4 | Protišmyková pena 40 x 55 mm (2x) | 12 | Spodná časť konzoly |
| 5 | Protišmyková pena 30 x 24 mm (8x) | 13 | Horná časť konzoly |
| 6 | Brúsny papier s lepidlovou vrstvou | 14 | Upínanie s upínacou skrutkou |
| 7 | Kľzavá skrutka M5 | 15 | Hlavná koľajnička |
| 8 | Skrutka otočného gombíka M5 (3x) | 16 | Way-out |

* Izolačná pena navyše (kód výrobku: 875645) sa dá objednať cez www.eurom.nl.

Preprava a skladovanie

- Zariadenie pred uskladnením očistite.

Montáž



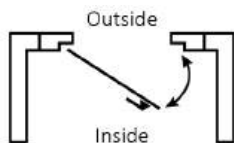
UPOZORNENIE

Okrem týchto piatich možných spôsobov je možné zariadenie nainštalovať aj niekoľkými ďalšími spôsobmi. Venujte pozornosť citlivosti na vlahačov a v prípade potreby aplikujte prídavné (nastaviteľné) zámky.

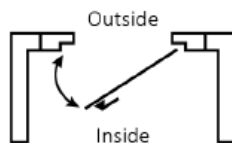
Zariadenie je zabalené v jednej škatuli. Odstráňte všetok obalový materiál a skontrolujte, či zariadenie nie je poškodené. Zariadenie nepoužívajte, ak je poškodené alebo nefunguje, ale vždy kontaktujte dodávateľa. Obal uschovajte za účelom zaručenia bezpečného skladovania a prepravy.

Existuje päť možných spôsobov ako nainštalovať Window Way-out. V závislosti od typu okna, do ktorého chcete produkt nainštalovať, musíte produkt odlišne zmontovať. Uistite sa, že vyberiete správny typ okna pre súvisiacu montáž.

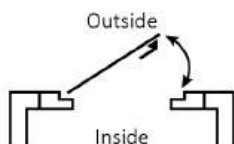
A. S otáčaním dovnútra okno doľava.



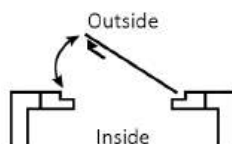
B. S otáčaním dovnútra okno doprava.



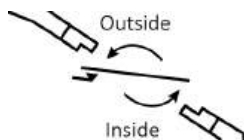
C. S otáčaním smerom von okno doľava.



D. S otáčaním smerom von okno doprava.



E. Strešné okno



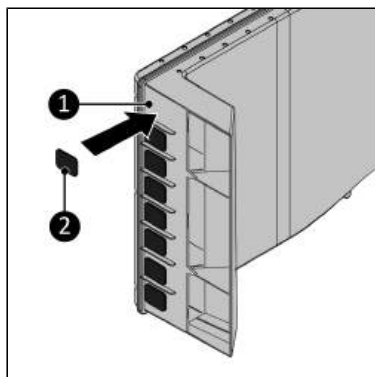
Tip:

Je oveľa ľahšie najprv nainštalovať do okna Window Way-out. Potom pripojte hadicu klimatizácie s nasadeným adaptérom ku Window Way-out.

Prípravy na montáž

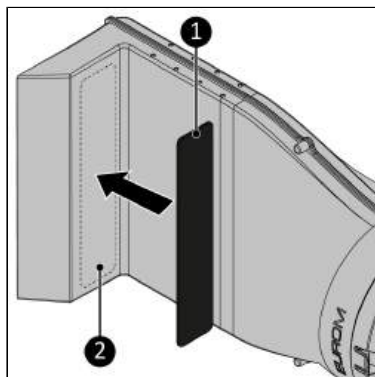
1. Skontrolujte, či máte pripravené všetky materiály podľa Obrázok 313.
2. Odstráňte baliaci materiál z izolačnej peny, aby znova získala svoj pôvodný tvar. Tento proces zaberie približne 3 hodiny.

3. Prilepte osem protišmykových pien 30 x 24 mm (Obrázok 314, pol. 2) na 8 medzier na prednej časti Window Way-out (Obrázok 314, pol. 1).



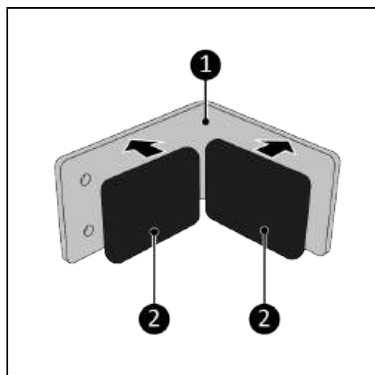
Obrázok 314.

4. Prilepte protišmykovú penu 30 x 290 mm (Obrázok 315, pol. 1) na vnútornú časť Window Way-out (Obrázok 315, pol. 2).



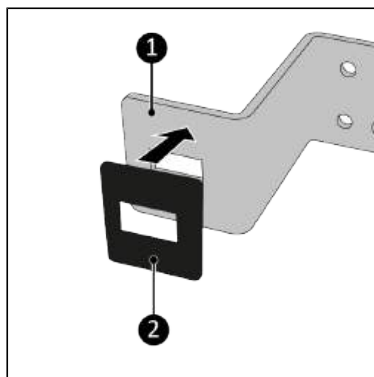
Obrázok 315.

5. Prilepte dve protišmykové peny 40 x 45 mm (Obrázok 316, pol. 2) na vnútorné strany hornej časti konzoly (Obrázok 316, pol. 1). Uistite sa, že protišmyková pena pokrýva obidve skrutkové diery. Zabráni to poškodeniu okenného rámu počas inštalácie.



Obrázok 316.

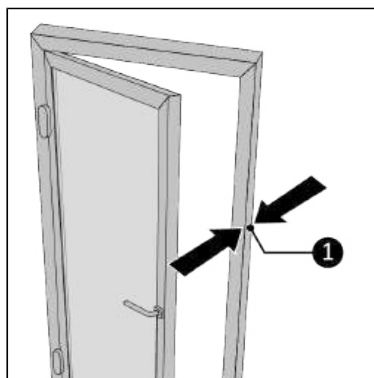
6. Prilepte brúsny papier (Obrázok 317, pol. 2) na vnútornú stranu spodnej časti konzoly (Obrázok 317, pol. 1). Uistite sa, že otvor v brúsnom papieri lícuje s otvorom v konzole.



Obrázok 317.

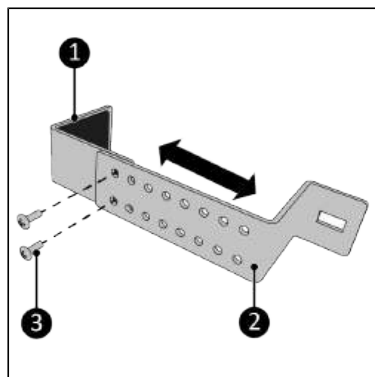
A. Montáž s otáčaním dovnútra okno doľava

1. Uistite sa, že ste urobili kroky z kapitoly „Prípravy na montáž“.
2. Merajte šírku pevnej časti okenného rámu (Obrázok 318, pol. 1).



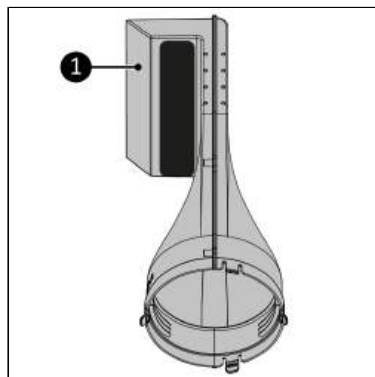
Obrázok 318.

3. Zaskrutkujte k sebe hornú časť (Obrázok 319, pol. 1) a spodnú časť (Obrázok 319, pol. 2) pomocou dvoch skrutiek M5 x 10 mm (Obrázok 319, pol. 3). Uistite sa, že šírka je o trochu väčšia než šírka okenného rámu.



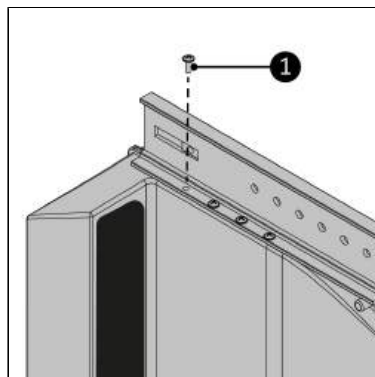
Obrázok 319.

4. Umiestnite Way-out pred seba. Uistite sa, že okrúhly otvor mieri na vás (Obrázok 320).
5. Uistite sa, že vzduchový výfuk (Obrázok 320, pol. 1) mieri doľava.



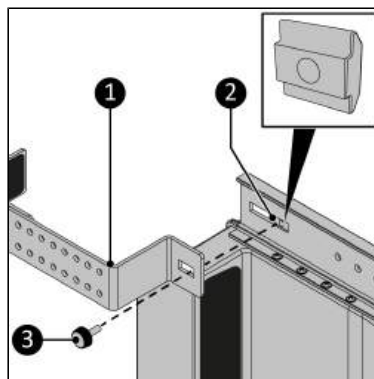
Obrázok 320.

6. Priskrutkujte hlavnú koľajničku na Way-out pomocou ôsmich skrutiek 3,5 x 12 mm (Obrázok 321, pol. 1). Uistite sa, že všetky otvory skrutiek lícujú.



Obrázok 321.

7. Priskrutkujte konzolu (Obrázok 322, pol. 1) k hlavnej kofajničke do prednej polohy pomocou skrutky otočného gombíka (Obrázok 322, pol. 3). Uistite sa, že pripájate skrutku otočného gombíka ku kĺzavej skrutke (Obrázok 322, pol. 2).



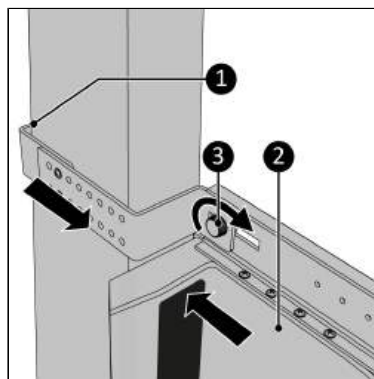
Obrázok 322.



VÝSTRAHA

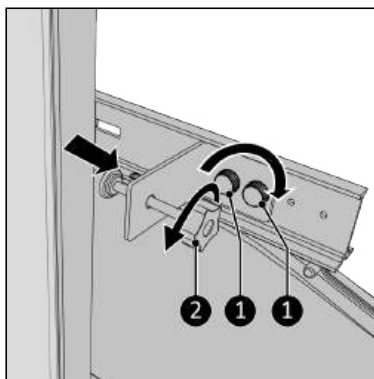
Dôrazne odporúčame namontovať Window Way-out tak, aby váha Window Way-out spočívala na parapete okenného rámu. Takto je otváracia okenná časť menej zaťažená váhou Window Way-out a hadicou klimatizácie a predchádza sa poškodeniu.

8. Konzolu pevne zahákajte okolo pevnej časti okenného rámu v čo možno najnižšej polohe.
9. Pritlačte Way-out pevne na okenný rám (Obrázok 323, pol. 2).
10. Potiahnite konzolu čo najďalej k sebe (Obrázok 323, pol. 1) aby správne zapadla.
11. Pritiahnite skrutkovací uzáver (Obrázok 323, pol. 3).
12. Zatvorte okno, nakoľko je to možné.



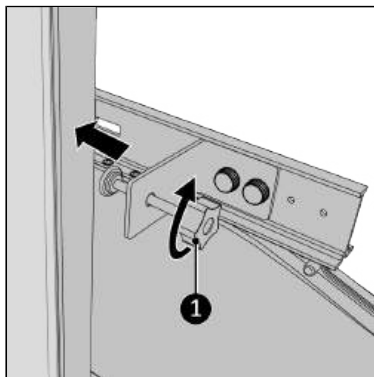
Obrázok 323.

13. Vyskrutkujte upínaciu skrutku na maximum (Obrázok 324, pol. 2).
14. Upínaciu konzolu umiestnite čo najbližšie k okennému rámu. Uistite sa, že otvory skrutiek lícujú.
15. Priskrutkujte upínaciu konzolu k hlavnej koľajničke pomocou dvoch skrutiek otočného gombíka (Obrázok 324, pol. 1).



Obrázok 324.

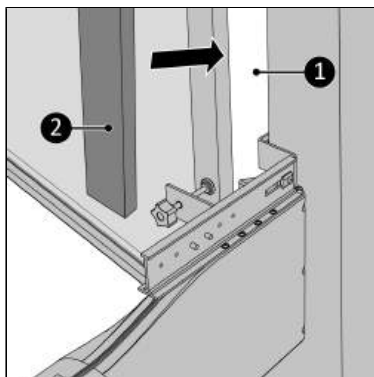
16. Opatrne zaskrutkujte upínaciu skrutku do okenného rámu (Obrázok 325, pol. 1).



Obrázok 325.

17. Vyplňte otvorené miesta (Obrázok 326, pol. 1) na to určenou izolačnou penou (Obrázok 326, pol. 2), ak je to potrebné, penu orežte*.
18. Pokračujte kapitolou „montáž hadice klimatizácie“.

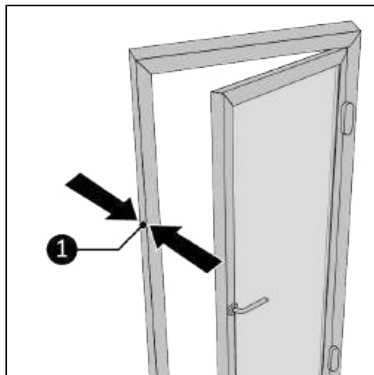
* Izolačná pena navyše (kód výrobku: 875645) sa dá objednať cez www.eurom.nl.



Obrázok 326.

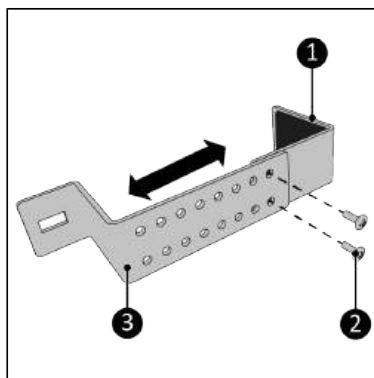
B. Montáž okna s otáčaním dovnútra okno doprava

1. Uistite sa, že ste urobili kroky z kapitoly „Prípravy na montáž“.
2. Merajte šírku pevnej časti okenného rámu (Obrázok 327, pol. 1).



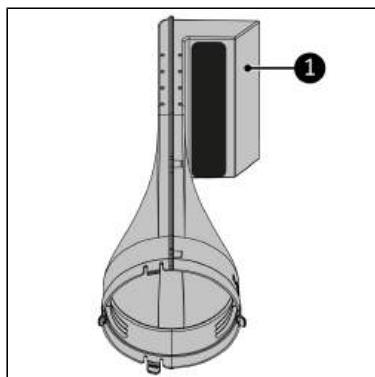
Obrázok 327.

3. Zaskrutkujte k sebe hornú časť (Obrázok 328, pol. 1) a spodnú časť (Obrázok 328, pol. 3) pomocou dvoch skrutiek M5 x 10 mm (Obrázok 328, pol. 2). Uistite sa, že šírka je o trochu väčšia než šírka okenného rámu.



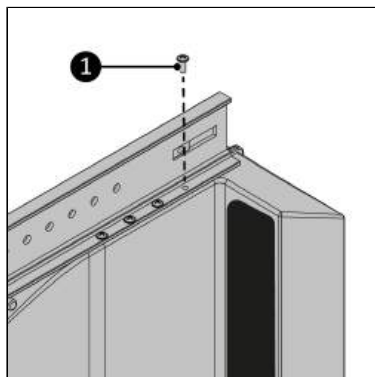
Obrázok 328.

4. Umiestnite Way-out pred seba. Uistite sa, že okrúhly otvor mieri na vás (Obrázok 329).
5. Uistite sa, že vzduchový výfuk (Obrázok 329, pol. 1) mieri doprava.



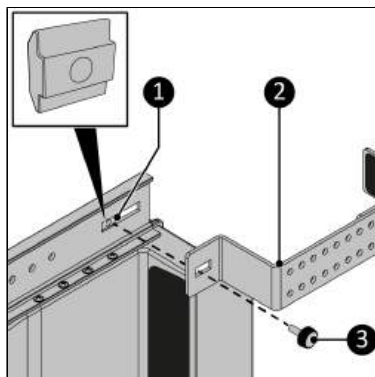
Obrázok 329.

6. Priskrutkujte hlavnú koľajničku k Way-out pomocou skrutiek osem skrutiek 3,5 x 12 mm (Obrázok 330, pol. 1). Uistite sa, že všetky otvory skrutiek lícujú.



Obrázok 330.

7. Priskrutkujte konzolu (Obrázok 331, pol. 2) k hlavnej koľajničke do prednej polohy pomocou skrutky otočného gombíka (Obrázok 331, pol. 3). Uistite sa, že pripájate skrutku otočného gombíka ku kľzavej skrutke (Obrázok 331, pol. 1).



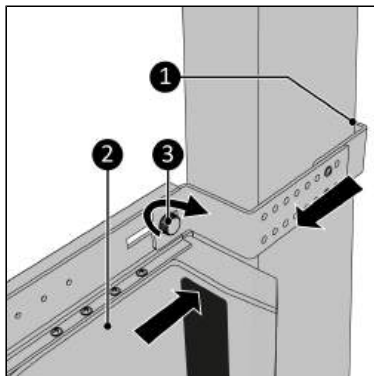
Obrázok 331.



VÝSTRAHA

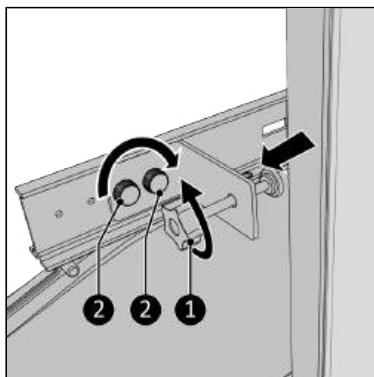
Dôrazne odporúčame namontovať Window Way-out tak, aby váha Window Way-out spočívala na parapete okenného rámu. Takto je otváracia okenná časť menej zaťažaná váhou Window Way-out a hadicou klimatizácie a predchádza sa poškodeniu.

8. Konzolu pevne zahákajte okolo pevnej časti okenného rámu v čo možno najnižšej polohe.
9. Potlačte Way-out pevne proti okennému rámu (Obrázok 332, pol. 2).
10. Potiahnite konzolu čo najďalej k sebe (Obrázok 332, pol. 1) aby správne zapadla.
11. Pritiahnite skrutkovací uzáver (Obrázok 332, pol. 3).
12. Zatvorte okno, nakoľko je to možné.



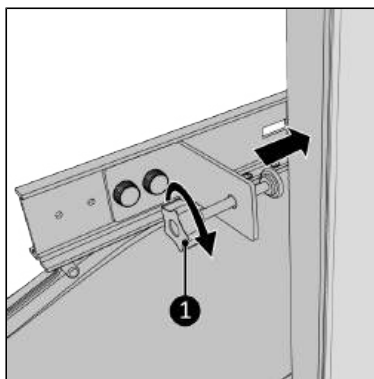
Obrázok 332.

13. Vyskrutkujte upínaciu skrutku na maximum (Obrázok 333, pol. 1).
14. Upínaciu konzolu umiestnite čo najbližšie k okennému rámu. Uistite sa, že otvory skrutiek líčujú.
15. Priskrutkujte upínaciu konzolu k hlavnej koľajničke pomocou dvoch skrutiek otočného gombíka (Obrázok 333, pol. 2).



Obrázok 333.

16. Opatrne zaskrutkujte upínaciu skrutku do okenného rámu (Obrázok 334, pol. 1).

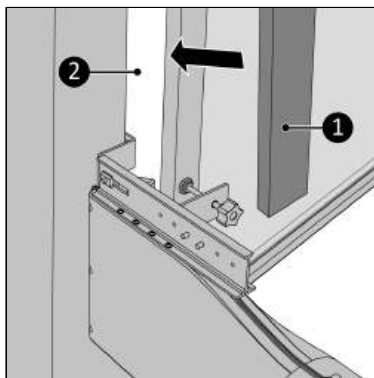


Obrázok 334.

17. Vyplňte otvorené miesta (Obrázok 335, pol. 2) na to určenou izolačnou penou (Obrázok 335, pol. 1), ak je to potrebné, penu orežte*.

18. Pokračujte kapitolou „montáž hadice klimatizácie“.

* Izolačná pena navyše (kód výrobku: 875645) sa dá objednať cez www.eurom.nl.

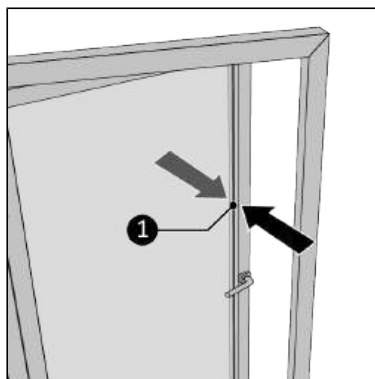


Obrázok 335.

C. Montáž s otáčaním smerom von okno doľava

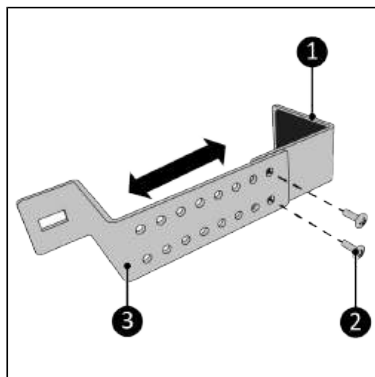
1. Uistite sa, že ste urobili kroky z kapitoly „Prípravy na montáž“.

2. Odmerajte šírku vonkajšieho otočného rámu okna (Obrázok 336, pol. 1).



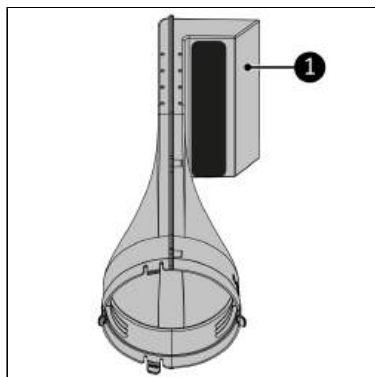
Obrázok 336.

3. Zaskrutkujte k sebe hornú časť (Obrázok 337, pol. 1) a spodnú časť (Obrázok 337, pol. 3) pomocou dvoch skrutiek M5 x 10 mm (Obrázok 337, pol. 2). Uistite sa, že šírka je o trochu väčšia, než je šírka okenného rámu.



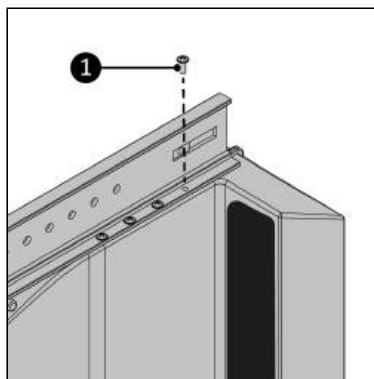
Obrázok 337.

4. Umiestnite Way-out pred seba. Uistite sa, že okrúhly otvor mieri na vás (Obrázok 338).
5. Uistite sa, že vzduchový výfuk (Obrázok 338, pol. 1) mieri doprava.



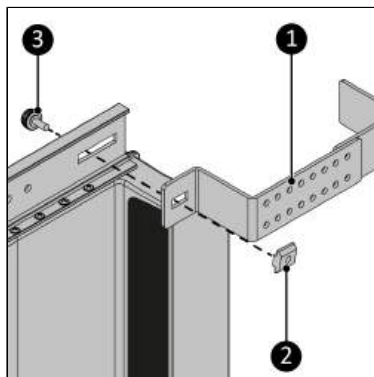
Obrázok 338.

6. Priskrutkujte hlavnú koľajničku k Way-out pomocou skrutiek osem skrutiek 3,5 x 12 mm (Obrázok 339, pol. 1). Uistite sa, že všetky otvory skrutiek lícujú.



Obrázok 339.

7. Priskrutkujte konzolu (Obrázok 340, pol. 1) k hlavnej koľajničke do prednej polohy pomocou skrutky otočného gombíka (Obrázok 340, pol. 3). Uistite sa, že pripájate skrutku otočného gombíka ku kľzavej skrutke (Obrázok 340, pol. 2).



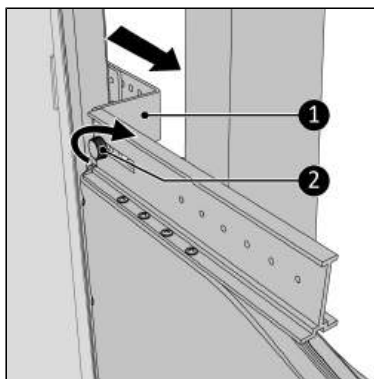
Obrázok 340.



VÝSTRAHA

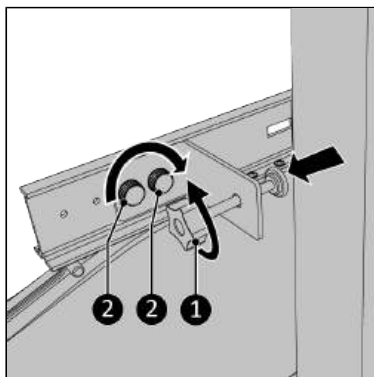
Dôrazne odporúčame namontovať Window Way-out tak, aby váha Window Way-out spočívala na parapete okenného rámu. Takto je otváracia okenná časť menej zaťažaná váhou Window Way-out a hadicou klimatizácie a predchádza sa poškodeniu.

8. Konzolu pevne zahákajte okolo vonkajšieho otočného rámu v čo možno najnižšej polohe.
9. Potiahnite konzolu čo najďalej k sebe (Obrázok 341, pol. 1) aby správne zapadla.
10. Uťahnite skrutkovací uzáver (Obrázok 341, pol. 2).
11. Zatvorte okno, nakoľko je to možné.



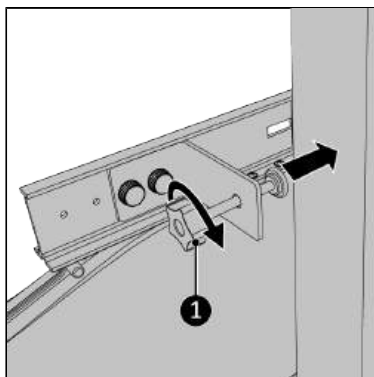
Obrázok 341.

12. Vyskrutkujte upínaciu skrutku na maximum (Obrázok 342, pol. 1).
13. Upínaciu konzolu umiestnite čo najbližšie k okennému rámu. Uistite sa, že otvory skrutiek líčujú.
14. Priskrutkujte upínaciu konzolu k hlavnej koľajničke pomocou dvoch skrutiek otočného gombíka (Obrázok 342, pol. 2).



Obrázok 342.

15. Opatrne zaskrutkujte upínaciu skrutku do pevnej časti okenného rámu (Obrázok 343, pol. 1).

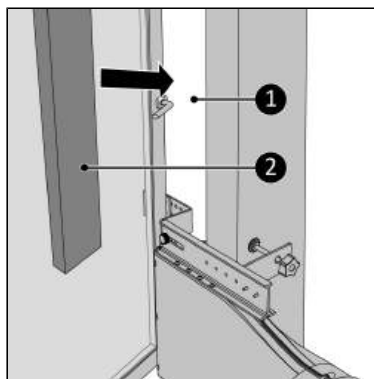


Obrázok 343.

16. Vyplňte otvorené miesta (Obrázok 344, pol. 1) na to určenou izolačnou penou (Obrázok 344, pol. 2), ak je to potrebné, penu orežte*.

17. Pokračujte kapitolou „montáž hadice klimatizácie“.

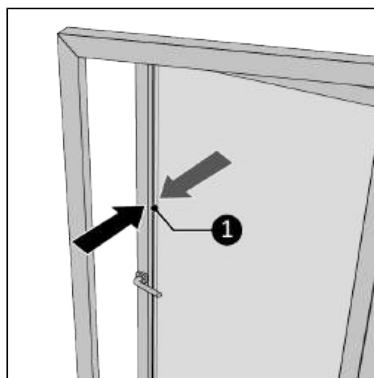
* Izolačná pena navyše (kód výrobu: 875645) sa dá objednať cez www.eurom.nl.



Obrázok 344.

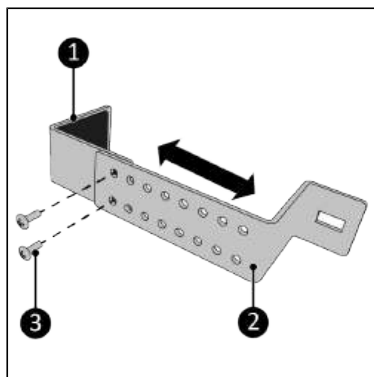
D. Montáž okna s otáčaním dovnútra okno doprava

1. Uistite sa, že ste urobili kroky z kapitoly „Prípravy na montáž“.
2. Odmerajte šírku vonkajšieho otočného rámu okna (Obrázok 345, pol. 1).



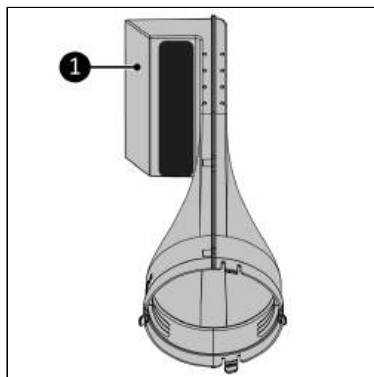
Obrázok 345.

3. Zaskrutkujte k sebe hornú časť (Obrázok 346, pol. 1) a spodnú časť (Obrázok 346, pol. 2) pomocou dvoch skrutiek M5 x 10 mm (Obrázok 346, pol. 3). Uistite sa, že šírka je o trochu väčšia, než je šírka okenného rámu.



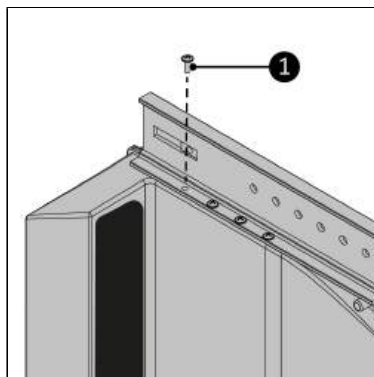
Obrázok 346.

4. Umiestnite Way-out pred seba. Uistite sa, že okrúhly otvor mieri na vás (Obrázok 347).
5. Uistite sa, že vzduchový výfuk (Obrázok 347, pol. 1) mieri doľava.



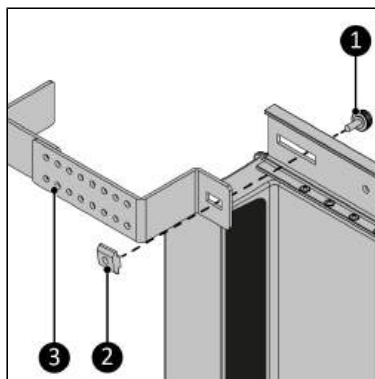
Obrázok 347.

6. Priskrutkujte hlavnú koľajničku k Way-out pomocou skrutiek osem skrutiek 3,5 x 12 mm (Obrázok 348, pol. 1). Uistite sa, že všetky otvory skrutiek lícujú.



Obrázok 348.

- Priskrutkujte konzolu (Obrázok 349, pol. 3) k hlavnej kofajničke do prednej polohy pomocou skrutky otočného gombíka (Obrázok 349, pol. 1). Uistite sa, že pripájate skrutku otočného gombíka ku kĺzavej skrutke (Obrázok 349, pol. 2).



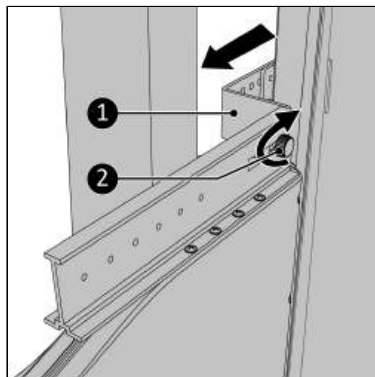
Obrázok 349.



VÝSTRAHA

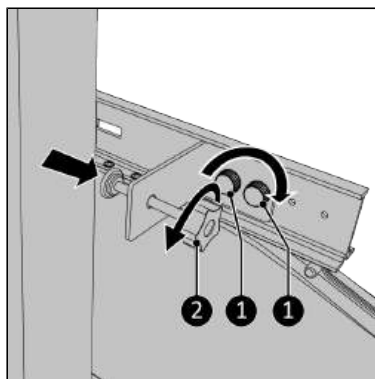
Dôrazne odporúčame namontovať Window Way-out tak, aby váha Window Way-out spočívala na parapete okenného rámu. Takto je otváracia okenná časť menej zaťažená váhou Window Way-out a hadicou klimatizácie a predchádza sa poškodeniu.

- Konzolu pevne zahákajte okolo vonkajšieho otočného rámu okna v čo možno najnižšej polohe.
- Potiahnite konzolu čo najďalej k sebe (Obrázok 350, pol. 1) aby správne zapadla.
- Utiahnite skrutkovací uzáver (Obrázok 350, pol. 2).
- Zatvorte okno, nakoľko je to možné.



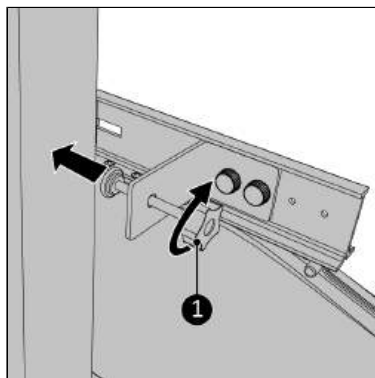
Obrázok 350.

12. Vyskrutkujte upínaciu skrutku na maximum (Obrázok 351, pol. 2).
13. Upínaciu konzolu umiestnite čo najbližšie k okennému rámu. Uistite sa, že otvory skrutiek lícuju.
14. Priskrutkujte upínaciu konzolu k hlavnej koľajničke pomocou dvoch skrutiek otočného gombíka (Obrázok 351, pol. 1).



Obrázok 351.

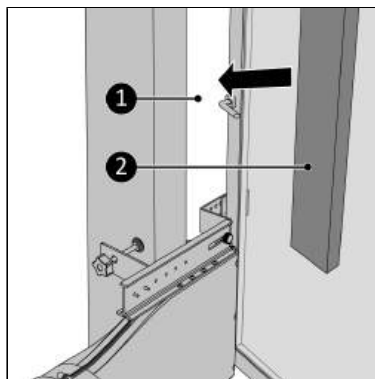
15. Opatrne zaskrutkujte upínaciu skrutku do pevnej časti okenného rámu (Obrázok 352, pol. 1).



Obrázok 352.

16. Vyplňte otvorené miesta (Obrázok 353, pol. 1) na to určenou izolačnou penou (Obrázok 353, pol. 2), ak je to potrebné, penu orežte*.
17. Pokračujte kapitolou „montáž hadice klimatizácie“.

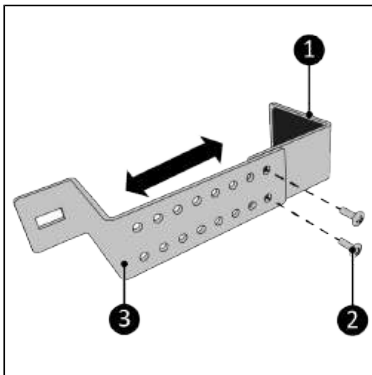
* Izolačná pena navyše (kód výrobku: 875645) sa dá objednať cez www.eurom.nl.



Obrázok 353.

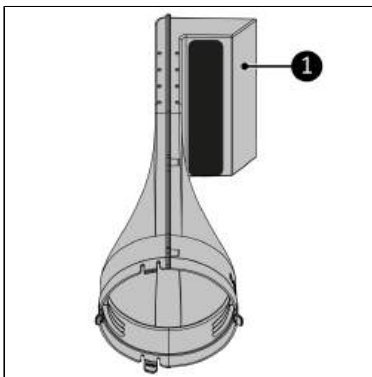
E. Montáž strešného okna

1. Uistite sa, že ste urobili kroky z kapitoly „Prípravy na montáž“.
2. Zaskrutkujte k sebe hornú časť (Obrázok 354, pol. 1) a spodnú časť (Obrázok 354, pol. 3) pomocou dvoch skrutiek M5 x 10 mm (Obrázok 354, pol. 2). Ak je to potrebné, nastavte vzdialenosť.



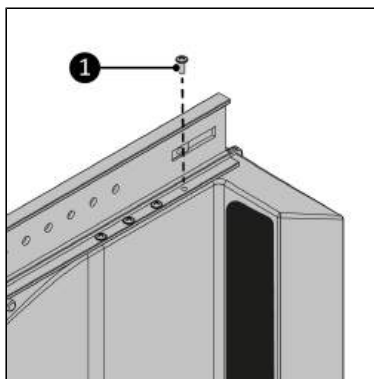
Obrázok 354.

3. Umiestnite Way-out pred seba. Uistite sa, že okrúhly otvor mieri na vás (Obrázok 355).
4. Uistite sa, že vzduchový výfuk (Obrázok 355, pol. 1) mieri doprava.



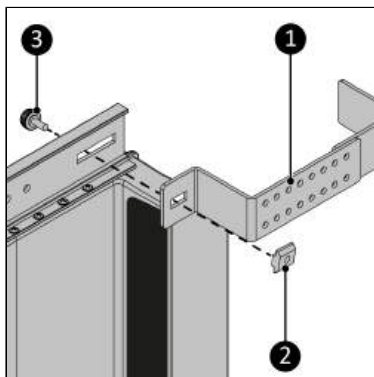
Obrázok 355.

- Priskrutkujte hlavnú koľajničku k Way-out pomocou skrutiek osem skrutiek 3,5 x 12 mm (Obrázok 356, pol. 1). Uistite sa, že všetky otvory skrutiek lícujú.



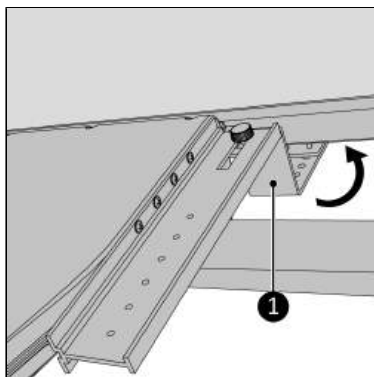
Obrázok 356.

- Priskrutkujte konzolu (Obrázok 357, pol. 1) k hlavnej koľajničke do prednej polohy pomocou skrutky otočného gombíka (Obrázok 357, pol. 3). Uistite sa, že pripájate skrutku otočného gombíka ku kľzavej skrutke (Obrázok 357, pol. 2).



Obrázok 357.

- Konzolu pevne zahákujte okolo vonkajšej otočnej časti okenného rámu (Obrázok 358, pol. 1).



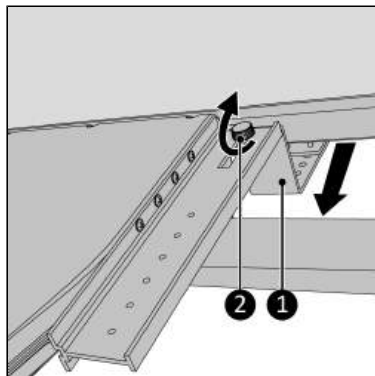
Obrázok 358.



VÝSTRAHA

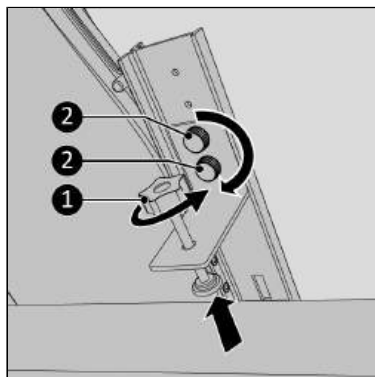
Dôrazne odporúčame namontovať Window Way-out tak, aby váha Window Way-out spočívala na parapete okenného rámu. Takto je otváracia okenná časť menej zaťažaná váhou Window Way-out a hadicou klimatizácie a predchádza sa poškodeniu.

8. Zatvorte okno, nakoľko je to možné.
9. Potiahnite konzolu čo najďalej k sebe (Obrázok 359, pol. 1) aby správne zapadla.
10. Uťahnite skrutkovacý uzáver (Obrázok 359, pol. 2).



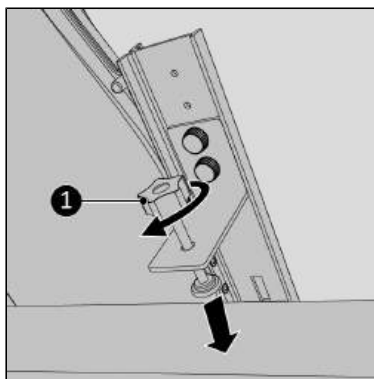
Obrázok 359.

11. Vyskrutkujte upínaciu skrutku na maximum (Obrázok 360, pol. 1). Ak nie je žiadne miesto na zaistenie upínacej konzoly, môžete tento krok vynechať. Potom zaistíte okno v pootvorenej polohe a ak je to možné, zaistíte ho.
12. Upínaciu konzolu umiestnite čo najbližšie k okennému rámu. Uistite sa, že otvory skrutiek líčujú.
13. Priskrutkujte upínaciu konzolu k hlavnej koľajničke pomocou dvoch skrutiek otočného gombíka (Obrázok 360, pol. 2).



Obrázok 360.

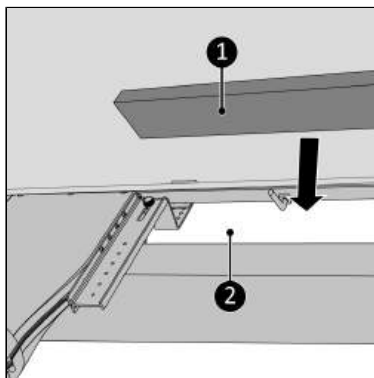
14. Opatrne zaskrutkujte upínaciu skrutku do rámu (Obrázok 361, pol. 1).



Obrázok 361.

15. Vyplňte otvorené miesta (Obrázok 362, pol. 2) na to určenou izolačnou penou (Obrázok 362, pol. 1), ak je to potrebné, penu orežte*.
16. Pokračujte kapitolou „montáž hadice klimatizácie“.

* Izolačná pena navyše (kód výrobku: 875645) sa dá objednať cez www.eurom.nl.



Obrázok 362.

Montáž hadice klimatizácie



VÝSTRAHA

Vhodná len pre mobilné klimatizačné systémy s chladiacou kapacitou do 18 000 BTU / 5 200 W.



VÝSTRAHA

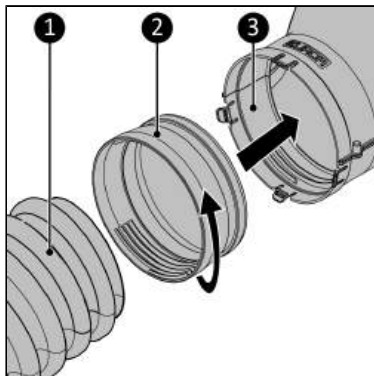
Vhodná len pre klimatizačné hadice s priemerom medzi 146 a 152 mm.

K Window Way-out je možné nainštalovať dve rôzne hadice klimatizácie:

- S otočným systémom pre hadicu bez prstenca (Obrázok 363, pol. 1).
- S klikajúcim systémom pre hadicu s prstencom (Obrázok 364, pol. 1).

Otočný systém

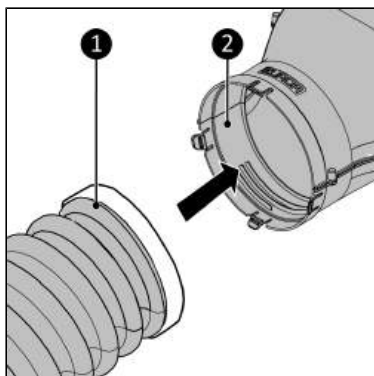
1. Vložte hadicu klimatizácie (Obrázok 363, pol. 1) do adaptéra (Obrázok 363, pol. 2) a pritiahnite adaptér v smere pohybu hodinových ručičiek na hadicu.
2. Vložte a kliknite adaptérom s namontovanou hadicou klimatizácie do hlavného telesa Window Way-out (Obrázok 363, pol. 3).



Obrázok 363.

Klikací systém

1. Vložte hadicu klimatizácie (Obrázok 364, pol. 1) do hlavného telesa (Obrázok 364, pol. 2).



Obrázok 364.

Likvidácia



Toto označenie znamená, že tento výrobok by sa nemal likvidovať spolu s iným odpadom z domácností v celej EÚ. Prípadnému poškodeniu životného prostredia alebo ľudského zdravia v dôsledku nekontrolovaného zneškodňovania odpadov môžete predísť tým, že recyklujete zodpovedným spôsobom, aby ste podporili udržateľné opätovné využívanie materiálových

zdrojov. Ak chcete vrátiť použité zariadenie, použite systémy na vrátenie a zber odpadu alebo sa obráťte na predajcu, u ktorého ste výrobok zakúpili. Môžu prevziať tento výrobok na environmentálne bezpečnú recykláciu.

Kokosstraat 20, 8281 JC Genemuiden, The Netherlands

T: (+31) 038 385 43 21

E: info@eurom.nl
I: www.eurom.nl

Model: Window Way-Out

Date: 12/12/2025
Version: v1.0

EUROM[®]

POWERFUL PRODUCTS SINCE 1974