

# VALVOLE DI ZONA ZONE VALVES

VALVOLE DI ZONA MOTORIZZATE A DUE VIE CON RITORNO A MOLLA  
TWO WAY MOTORIZED ZONE VALVES WITH RETURN SPRING



## SERIE SF-2



### MATERIALI - MATERIALS

<b>Corpo valvola</b> - Valve body:	Ottone - Brass (Positive List 4MS) CW617 (EN12165)
<b>Albero otturatore</b> - Shaft:	Ottone - Brass (Positive List 4MS) CW617 (EN12165)
<b>Molla di ritorno</b> - Return spring:	Acciaio inossidabile Stainless steel
<b>O-Rings di tenuta statica e dinam.</b> Sealing O-Rings:	EPDM
<b>Cover superiore servomotore:</b> Upper servo motor cover :	ABS (UL 94 V0)
<b>Base cover servomotore:</b> Servomotor cover:	PPS GF40 (UL 94 V0)

### CARATTERISTICHE PRINCIPALI

Le valvole SF a due vie sono valvole motorizzate usate in applicazioni di impianto per controllare il flusso di acqua calda e fredda. Sono collegate come valvole intercettatrici in impianti di riscaldamento o raffreddamento. L'otturatore a sfera può assumere due posizioni di funzionamento: o tutto chiuso o tutta aperto; la valvola standard è normalmente chiusa. La valvola può essere fornita con la testa motore dotata o meno del microinterruttore ausiliario che è azionato durante la commutazione della valvola. Le valvole sono dotate di una leva esterna per il posizionamento manuale dell'otturatore in posizione centrale (vedi fig.3).

### MAIN CHARACTERISTICS

The SF two-way valves are motorized valves used in plant applications to control the flow of hot and cold water. They are connected as shut-off valves in heating or cooling systems. The ball valve can assume two operating positions: either fully closed or fully open; the standard valve is normally closed. The valve can be supplied with or without an auxiliary microswitch in the motor head, which is activated during the valve's switching. The valves are equipped with an external lever for manual positioning of the shut-off ball in the central position (see Fig. 3).

### DATI TECNICI - TECHNICAL DATA

	<b>Tipo di azionamento / Type of drive control:</b> Motore elettrico e ritorno a molla Electric motor and spring return
	<b>Max. pressione differenziale / Max. differential pressure</b> 90.2 kPa (2 vie)
	<b>Pressione nominale / Nominal pressure</b> PN10
	<b>Classe d'isolamento / Appliance insulation class</b> I rif. Norma Europea - European Directive EN 60730
	<b>Grado di protezione / Protection rating</b> IP 20 Rif. Norma Europea / European Directive CEI EN 60529
	<b>Tempo di commutazione vie/ Way switching</b> 10 sec/4 sec
	<b>Coefficiente di portata Kvs in deviazione:90°</b> Flow coefficient Kvs in deviation 90° ([m³/h] at ΔP= 1bar): vedi diagramma perdite di carico / see load loss diagram
	<b>Limiti di temp. del fluido / Fluid temp. limits</b> 5 ÷ 110 °C [max]
	<b>Attacchi / Threaded connections type</b> Maschio, Femmina ISO 228/1 o compression fitting Female, Male ISO 228/1 or compression fitting
	<b>Tensione nominale e potenza assorbita Supply voltage and power consumption</b> 230 Vac - 50/60 Hz (su richiesta/Available 24 Vac 110 Vac 50 Hz) Potenza/Power: 5-6 W
	<b>Lunghezza cavo / Cable length</b> 1000 mm



Conforme ai requisiti essenziali delle Direttive:  
2014/35/EU (LVD) • 2014/30/EU (EMC) • EN 60730-1 • EN 60730-2-14  
Compliant with the essential requirements of the Directives:  
2014/35/EU (LVD) • 2014/30/EU (EMC) • EN 60730-1 • EN 60730-2-14

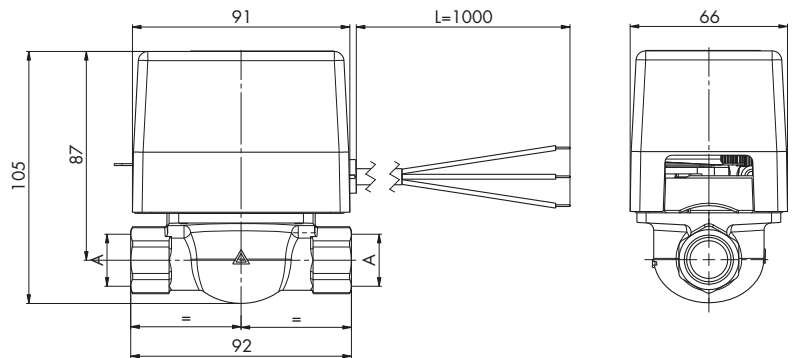


Compliant with the essential requirements of the following Regulations  
and related designated standards:  
- The Electrical equipment (Safety) Regulations 2016  
- Electromagnetic Compatibility Regulations 2016 BS EN 60730-1 • BS EN 60730-2-14

# DATI DIMENSIONALI - DIMENSIONS

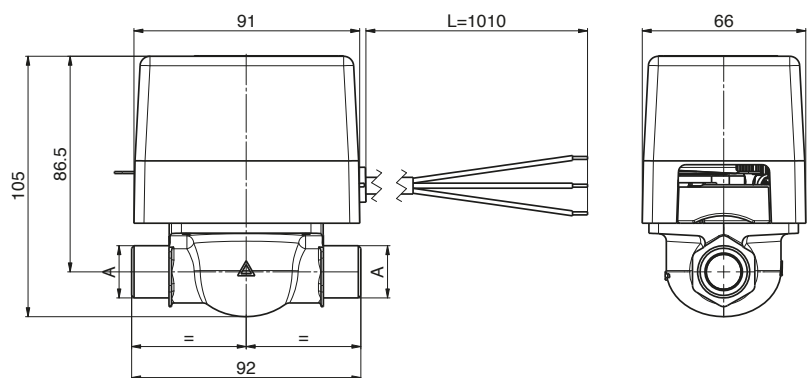
## SF 2 VIE ATTACCHI FEMMINA FEMALE CONNECTIONS

CODICE	A	N° MICRO SWITCH	PN
7.001.01574	G1/2"	-	10
7.001.01603	G3/4"	-	10
7.001.01639	G1"	-	10
7.001.01586	G1/2"	1	10
7.001.01618	G3/4"	1	10
7.001.01654	G1"	1	10



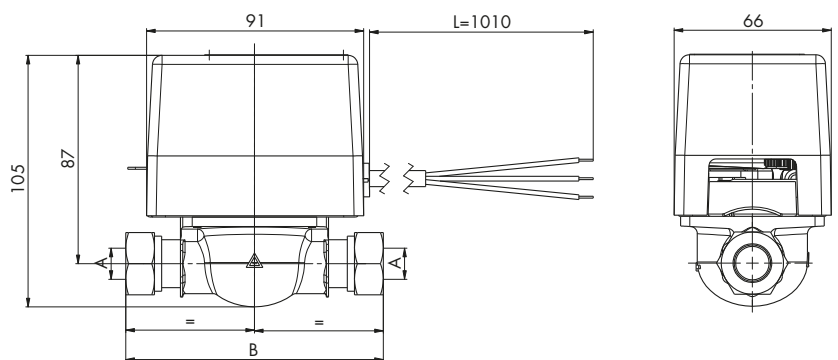
## SF 2 VIE (E)

CODICE	A	N° MICRO SWITCH	PN
7.001.01724	G1/2" B	-	10
7.001.02066	G3/4" B	-	10
7.001.02283	G1" B	-	10
7.001.02517	G1/2" B	1	10
7.001.02286	G3/4" B	1	10
7.001.02195	G1" B	1	10



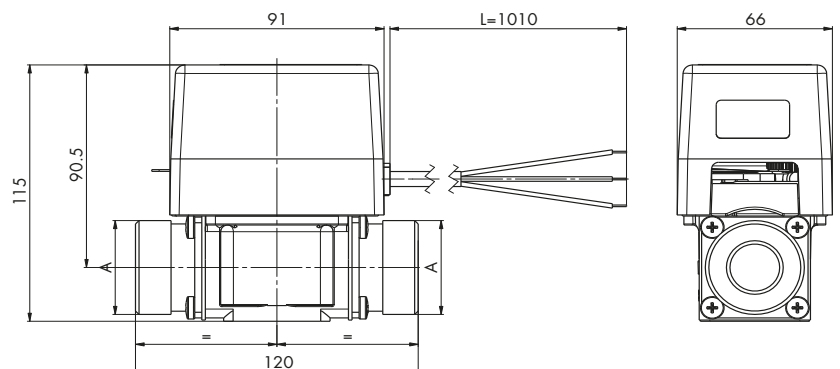
## SF 2 VIE (EB)

CODICE	A	B	N° MICRO SWITCH	PN
7.001.01693	Ø15	107	-	10
7.001.01682	Ø16	107	-	10
7.001.01704	Ø20	107	-	10
7.001.02844	Ø28	120	-	10
7.001.01699	Ø15	107	1	10
7.001.01685	Ø16	107	1	10
7.001.02777	Ø20	107	1	10
7.001.02778	Ø28	120	1	10

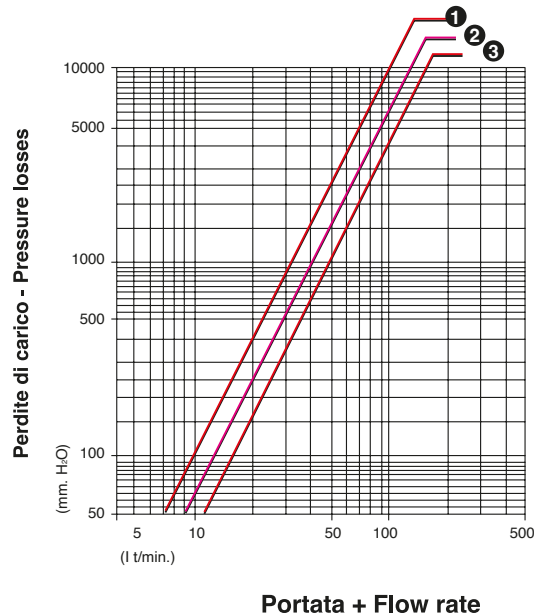


## SF 2 VIE FILETTATE MASCHIO (BASE) MALE CONNECTIONS (BASE)

CODICE	A	N° MICRO SWITCH	PN
7.030.00321	G 1"1/4 B	-	10
7.030.00349	G 1"1/4 B	1	10



## DIAGRAMMA PERDITE DI CARICO - LOAD LOSS DIAGRAM



TIPO - TYPE	MAX PRESSIONE DIFFERENZIALE MAX DIFFERENTIAL PRESSURE	Kvs	
SF 15-2, SF 15-2E, SF 15-2EB, SF 16-2EB	0.92 Kg/cm (90.2 KPa)	6.0 m <sup>3</sup> /h	①
SF 20-2, SF 20-2E, SF 20-2EB	0.92 Kg/cm (90.2 KPa)	8.0 m <sup>3</sup> /h	②
SF 25-2, SF 25-2E, SF 25-2B	0.92 Kg/cm (90.2 KPa)	10.0 m <sup>3</sup> /h	③

### FUNZIONAMENTO

Senza alimentazione elettrica la valvola si posiziona come in **fig. 1**: la valvola è chiusa. Quando viene attivata l'alimentazione elettrica il servomotore vince la forza delle molle e sposta la sfera dalla via A ad una posizione intermedia in circa 10 secondi e la mantiene in quella posizione sino a quando non si toglie l'alimentazione (**fig. 2**). Quando si toglie l'alimentazione elettrica le molle di ritorno riportano l'otturatore sulla via A in circa 4 secondi.

### FUNCTION

Without electric power supply, the valve is positioned as shown in **Fig. 1**: the valve is closed. When the electric power supply is activated, the servomotor overcomes the spring force and moves the ball from port A to an intermediate position in about 10 seconds and keeps it in that position until the power is shut off (Fig. 2). When the electric power supply is shut off, the return springs bring the shut-off ball back to port A in about 4 seconds.

### USO DELLA LEVA MANUALE

Sul fianco del servomotore si trova una leva che consente di posizionare manualmente l'otturatore in una posizione intermedia (**fig. 3**). Questo risulta utile nelle fasi di svuotamento e di caricamento dell'impianto. Il riarmo della leva da manuale ad automatico, avviene automaticamente qualora la valvola venga attivata con l'alimentazione elettrica.

### USING THE MANUAL LEVER

On the side of the servo motor, there is a lever that allows manually positioning the shutter in an intermediate position (**fig. 3**). This proves useful during the emptying and loading phases of the system. The resetting of the lever from manual to automatic mode occurs automatically whenever the valve is activated with electrical power.

fig.1

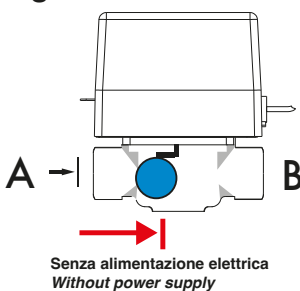


fig.2

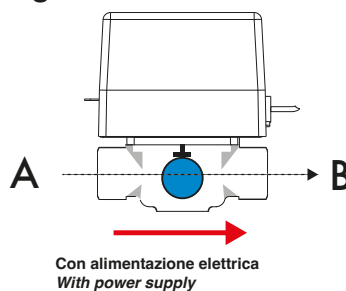
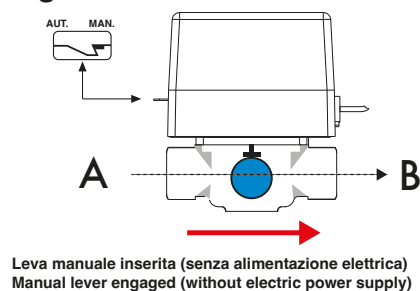


fig.3



# SCHEMI APPLICATIVI - APPLICATION DIAGRAMS

## ESEMPI DI APPLICAZIONE A DUE VIE

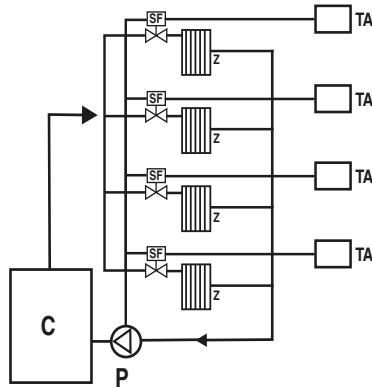
Il termostato ambiente di zona comanda l'apertura e la chiusura delle rispettive valvole SF. Nello schema Fig. A è mostrato il sistema tipico di installazione delle valvole di zona. È però necessario usare la valvola SF con microausiliario di fine corsa, allo scopo di arrestare la pompa quando tutte le valvole sono chiuse. Servono inoltre altri componenti in commercio quali le valvole con by-pass differenziale per evitare rumori fastidiosi e per mantenere costante la pressione della pompa.

N.B.: vietata l'installazione con la valvola capovolta, cioè con il coperchio motore rivolto verso il basso, in quanto potenziale raccogliitore di eventuali perdite o condense di acqua.

## APPLICATION EXAMPLES AS 3-WAY ZONE VALVE

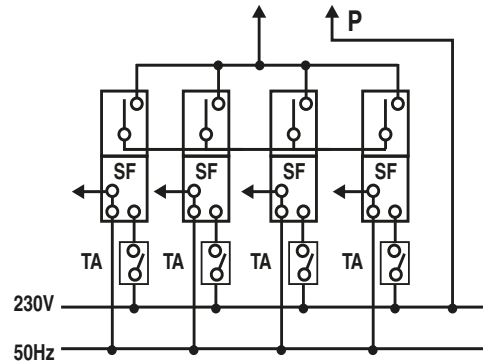
The zone room thermostat controls the opening and closing of the respective SF valves. The typical installation system for zone valves is shown in diagram Fig. A. However, it is necessary to use the SF valve with an end switch in order to stop the pump when all the valves are closed. Additionally, other commercially available components such as differential by-pass valves are needed to prevent annoying noises and to maintain constant pump pressure. N.B.: Installation with the valve inverted, i.e., with the motor cover facing downward, is prohibited, as it can potentially collect leaks or water condensation.

FIG.A



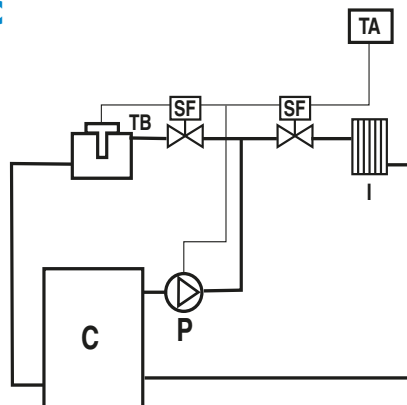
Schema impianto come valvola di zona  
System diagram as zone valve

FIG.B



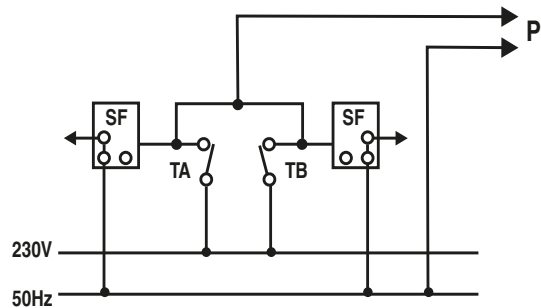
Schema di collegamento elettrico  
Electrical wiring diagram

FIG.C



Esempio di applicazione precedenza bollitore  
Application example giving priority to the hot water heater

FIG.D

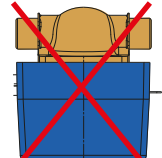
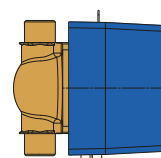
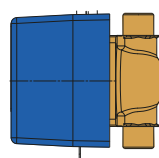
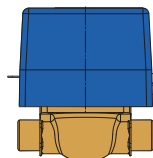


Schema di collegamento elettrico  
Electrical wiring diagram

### LEGENDA - LEGEND

- C = Caldaia - boiler
- TA = Termostato ambiente - Room thermostat
- SF = Valvola di zona - Zone Valve
- P = Pompa di Circolazione
- I = Impianto - System
- TB = Termostato bollitore (60 c°) - Hot water thermostat (60°)
- B = Bruciatore - Burner
- Z = Zona servita dalla valvola - Zone served by valve

### CORRETTA INSTALLAZIONE CORRECT INSTALLATION



## CONNESSIONI ELETTRICHE

La valvola motorizzata SF 2 vie va collegata elettricamente mediante un cavo a tre , cinque poli o sei poli.

Senza alimentazione elettrica la valvola si posiziona in via A chiusa (vedi fig.1)

Con alimentazione elettrica, alimentando i poli (neutral) BLU e MARRONE (fase) la valvola si apre, con il flusso da A a B (vedi fig.2)

## INTERRUTTORE (MICROSWITCH) AUSILIARIO

le versioni a catalogo possono essere disponibili con o senza il microinterruttore ausiliario (versioni M1). I contatti del microinterruttore sono indipendenti dal circuito elettrico della valvola. La versione M1S viene fornita solo su richiesta.

## USCITA SEGNALI MICROSWITCH AUSILIARIO:

- COLORE NERO : C (comune)
- COLORE GRIGIO : NO (normalmente aperto)
- COLORE ROSSO (solo M1S) : NC (normalmente chiuso)

## ELECTRICAL CONNECTION

The SF 2-way motorized valve should be electrically connected using a three-wire, five-wire, or six-wire cable.

Without electrical power, the valve is positioned in the A closed position (see fig. 1).

With electrical power, by supplying the BLUE (neutral) and BROWN (live) terminals, the valve opens, allowing flow from A to B (see fig. 2).

## AUXILIARY MICROSWITCH

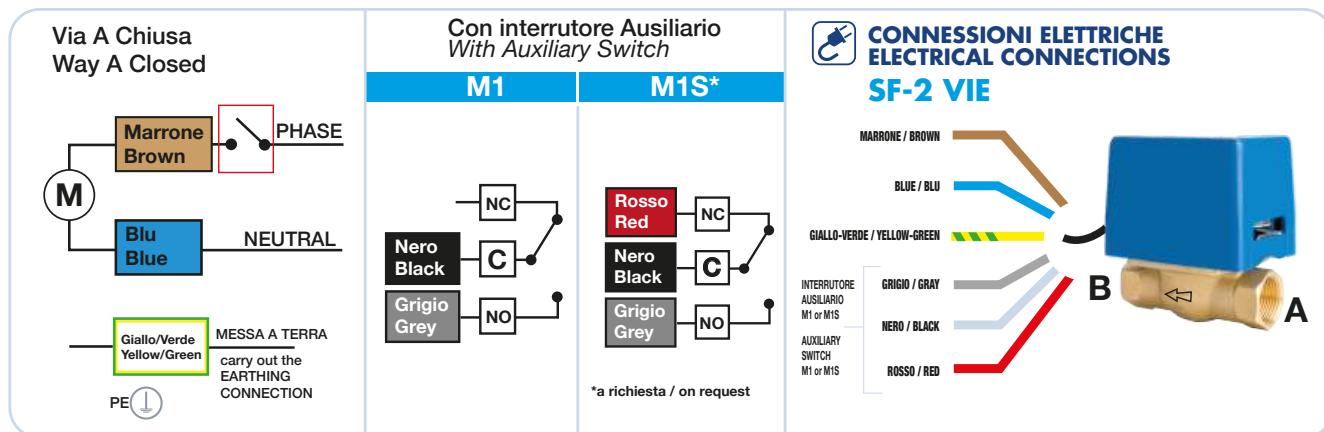
The catalog versions may be available with or without the auxiliary microswitch (M1 versions). The microswitch contacts are independent of the valve's electrical circuit. The M1S version is provided only upon request.

## AUXILIARY MICROSWITCH SIGNAL OUTPUT:

- BLACK WIRE: C (common)
- GRAY WIRE: NO (normally open)
- RED WIRE (M1S only): NC (normally closed)

## CAVO ELETTRICO A TRE POLI SENZA MICRO AUSILIARIO

Three-pole electrical cable without auxiliary micro



## GAMMA COMPLETA VALVOLE - COMPLETE VALVES RANGE

CODICE CODE	MODELLO MODEL	DESCRIZIONE	DESCRIPTION	Kvs	DIM.
7.001.01574	SF 15-2	Valvola a 2 vie - 230 V - attacchi Gas Femmina	2-way valve - 230 V - Female Gas connections	6,0	1/2"
7.001.01603	SF 20-2	Valvola a 2 vie - 230 V - attacchi Gas Femmina	2-way valve - 230 V - Female Gas connections	8,0	3/4"
7.001.01639	SF 25-2	Valvola a 2 vie - 230 V - attacchi Gas Femmina	2-way valve - 230 V - Female Gas connections	10,0	1"
7.001.01586	SF 15-2 M1	Valvola a 2 vie - 230 V attacchi Gas Fem. con micro ausiliario. Per la versione a 24 V, utilizzare il codice 7.001.01584	2-way valve - 230 V - Female Gas connections with auxiliary micro for the 24 V version use the code 7.001.01584	6,0	1/2"
7.001.01618	SF 20-2 M1	Valvola a 2 vie - 230 V - attacchi Gas Fem. con micro ausiliario. Per la versione a 24 V, utilizzare il codice 7.001.01615	2-way valve - 230 V - Female Gas connections with auxiliary micro for the 24 V version use the code 7.001.01615	8,0	3/4"
7.001.01654	SF 25-2 M1	Valvola a 2 vie - 230 V attacchi Gas Fem. con micro ausiliario. Per la versione a 24 V, utilizzare il codice 7.001.01652	2-way valve - 230 V - Female Gas connections with auxiliary micro for the 24 V version use the code 7.001.01652	10,0	1"
7.001.01724	SF 15-2 E	Valvola a 2 vie - 230 V - attacchi Gas Maschio	2-way valve - 230 V - Male Gas connections	6,0	1/2"
7.001.02066	SF 20-2 E	Valvola a 2 vie - 230 V - attacchi Gas Maschio	2-way valve - 230 V - Male Gas connections	8,0	3/4"
7.001.02283	SF 25-2 E	Valvola a 2 vie - 230 V - attacchi Gas Maschio	2-way valve - 230 V - Male Gas connections	10,0	1"
7.001.02517	SF 15-2 E M1	Valvola a 2 vie - 230 V attacchi Gas Maschio con micro ausiliario	2-way valve - 230 V Male gas connections with auxiliary micro	6,0	1/2"
7.001.02286	SF 20-2 E M1	Valvola a 2 vie - 230 V attacchi Gas Maschio con micro ausiliario	2-way valve - 230 V Male gas connections with auxiliary micro	8,0	3/4"
7.001.02195	SF 25-2 E M1	Valvola a 2 vie - 230 V attacchi Gas Maschio con micro ausiliario	2-way valve - 230 V Male gas connections with auxiliary micro	10,0	1"



CODICE CODE	MODELLO MODEL	DESCRIZIONE	DESCRIPTION	Kvs	DIM.
7.001.01693	SF 15-2 EB	Valvola a 2 vie - 230 V - attacchi per tubo di rame completa di dadi - ogive	2-way valve - 230 V - connections for copper pipes complete with nuts - ferrules	6,0	15 mm
7.001.01682	SF 16-2 EB	Valvola a 2 vie - 230 V - attacchi per tubo di rame completa di dadi - ogive	2-way valve - 230 V - connections for copper pipes complete with nuts - ferrules	6,0	16 mm
7.001.01704	SF 20-2 EB	Valvola a 2 vie - 230 V - attacchi per tubo di rame completa di dadi - ogive	2-way valve - 230 V - connections for copper pipes complete with nuts - ferrules	8,0	22 mm
7.001.02844	SF 25-2 B	Valvola a 2 vie - 230 V - attacchi per tubo di rame completa di dadi - ogive	2-way valve - 230 V - connections for copper pipes complete with nuts - ferrules	10,0	28 mm

7.001.01699	SF 15-2 EB M1	Valvola a 2 vie - 230 V - attacchi per tubo di rame - con micro ausiliario - completa di dadi - ogive	2-way valve - 230 V - connections for copper pipe with auxiliary micro - complete with nuts	6,0	15 mm
7.001.01685	SF 16-2 EB M1	Valvola a 2 vie - 230 V - attacchi per tubo di rame - con micro ausiliario - completa di dadi - ogive	2-way valve - 230 V - connections for copper pipe with auxiliary micro - complete with nut	6,0	16 mm
7.001.02777	SF 20-2 EB M1	Valvola a 2 vie - 230 V - attacchi per tubo di rame - con micro ausiliario - completa di dadi - ogive	2-way valve - 230 V - connections for copper pipe with auxiliary micro - complete with nut	8,0	22 mm
7.001.02778	SF 25-2 B M1	Valvola a 2 vie - 230 V - attacchi per tubo di rame - con micro ausiliario - completa di dadi - ogive	2-way valve - 230 V - connections for copper pipe with auxiliary micro - complete with nut	10,0	28 mm

7.030.00321	SF BASE	Valvola a 2 vie - 230 V - completa di flange	2-way valve - 230 V - complete with flanges	10	1" 1/4
7.030.00349	SF BASE M1	Valvola a 2 vie - 230 V completa di flange con micro ausiliari	2-way valve - 230 V complete with flanges with auxiliary micro	10	1" 1/4

## TESTO DI CAPITOLATO

Le valvole motorizzate serie SF-2 sono utilizzate per il controllo del flusso di acqua calda e fredda negli impianti di riscaldamento o raffreddamento. Queste valvole possono operare come intercettatrici e sono dotate di un attuatore che può assumere due posizioni operative. Possono essere fornite con o senza microinterruttori ausiliari attivati durante la commutazione della valvola.

### CARATTERISTICHE TECNICHE:

- Tipo di azionamento: Motorizzato, Ritorno a molla.
- Pressione differenziale massima: 0.92 Kg/cm (90.2 KPa)
- Pressione nominale: PN10.
- Classe di isolamento: I rif. Norma Europea EN 60730.
- Grado di protezione: IP 20 secondo la Direttiva Europea CIE EN 60529.
- Tempo di commutazione vie: 10 secondi / 4 secondi.
- Coefficiente di portata Kvs: 6 (1/2"), 8 (3/4"), 10 (1").
- Limiti di temperatura del fluido: 5°C a 110°C.
- Tipo di attacco filettato: ISO 228/1 maschio, femmina o compression fitting.
- Tensione nominale e potenza assorbita: 230 Vac - 50/60 Hz (disponibile anche 24 Vac 110 Vac 50 Hz) Potenza: 5 - 6 W.
- Lunghezza cavo: 1000 mm.

Ci riserviamo il diritto di apportare miglioramenti e modifiche ai prodotti descritti ed ai relativi dati tecnici in qualsiasi momento e senza preavviso.

## SPECIFICATION SUMMARY

The SF-2 series motorized valves are used to control the flow of hot and cold water in heating or cooling systems. These valves can operate as shut-off valves and are equipped with an actuator that can assume two operating positions. They can be supplied with or without auxiliary microswitches that are activated during the valve's switching.

### TECHNICAL CHARACTERISTICS:

- Actuation type: Motorized, Spring return.
- Maximum differential pressure: 0.92 Kg/cm (90.2 KPa)
- Rated pressure: PN10.
- Insulation class: I rif. European Directive EN 60730.
- Protection rating: IP 20 according to the European Directive CIE EN 60529.
- Switching time: 10 seconds / 4 seconds.
- Flow coefficient Kvs: 6 (1/2"), 8 (3/4"), 10 (1").
- Fluid temperature limits: 5°C to 110°C.
- Thread type: ISO 228/1 male or female or compression fitting.
- Rated voltage and power consumption: 230 Vac - 50/60 Hz (also available in 24 Vac, 110 Vac 50 Hz), Power: 5 - 6 W.
- Cable length: 1000 mm.

We reserve the right to change our products and their relevant technical data, contained in this publication, at any time and without prior notice.



## MUT MECCANICA TOVO S.p.A.

Via Bivio S. Vitale, 36075 Montecchio Maggiore (VI) - ITALY  
Tel. +39 0444 491744 - Fax +39 0444 490134

[www.mutmeccanica.com](http://www.mutmeccanica.com) - [mut@mutmeccanica.com](mailto:mut@mutmeccanica.com)